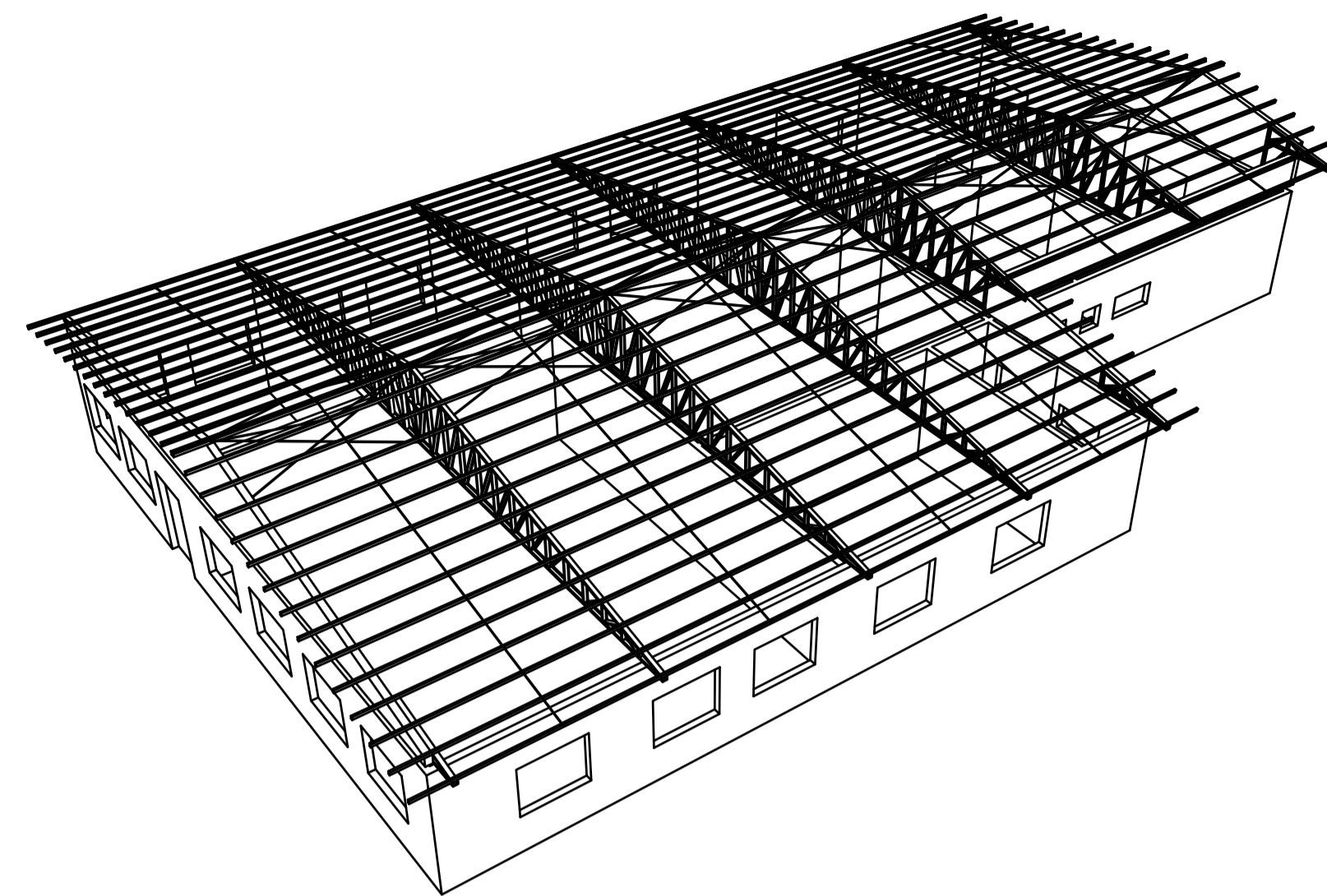
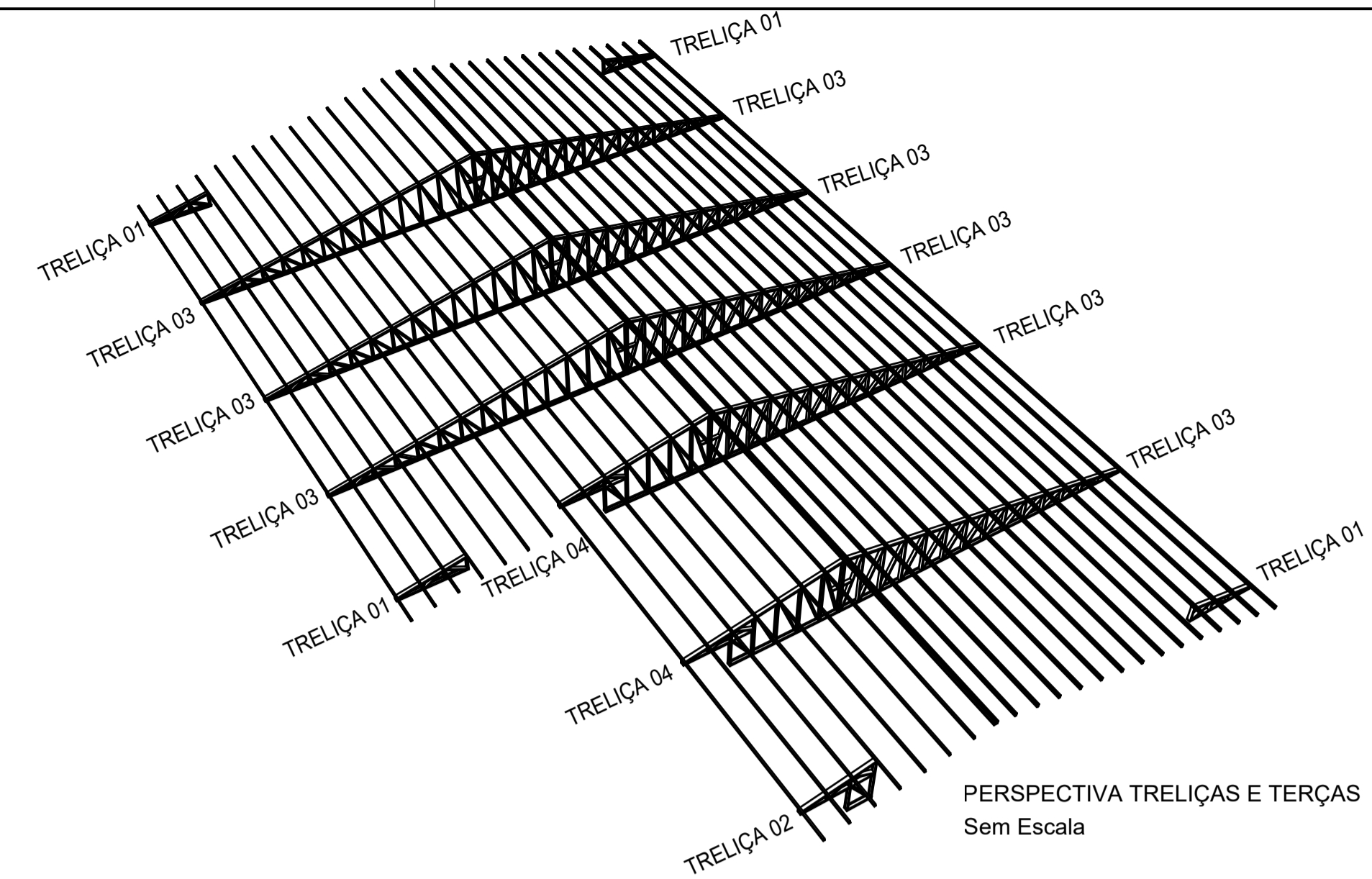


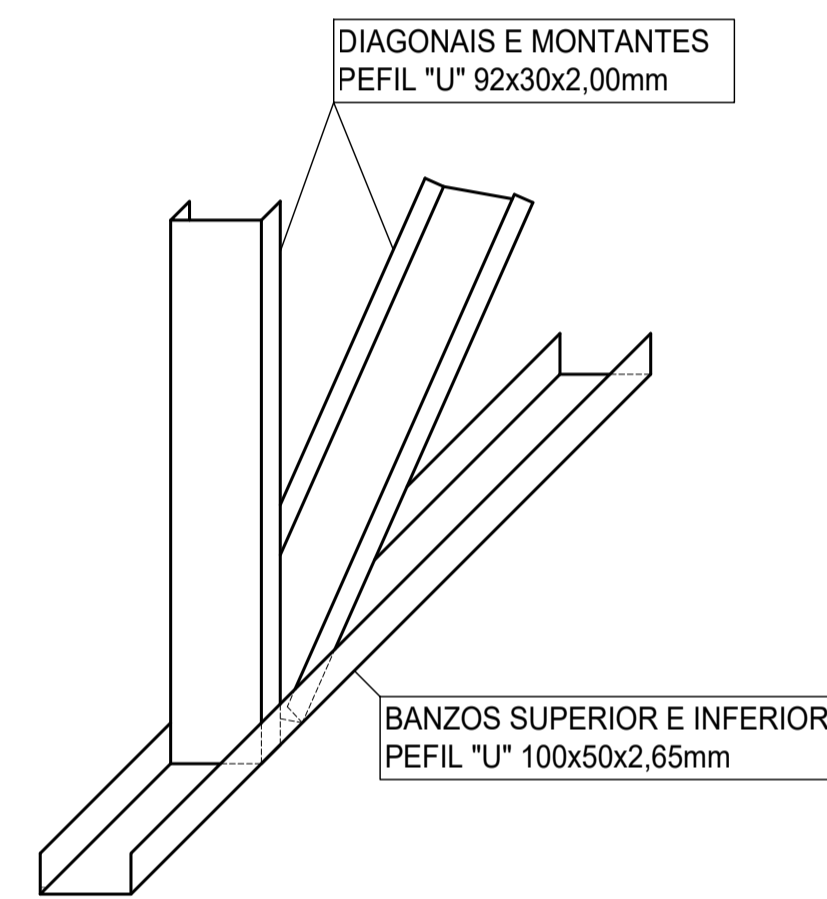
PLANTA LOCAÇÃO TRELIÇAS
Esc.:1:100



PERSPECTIVA ESTUTURA TELHADO
Sem Escala

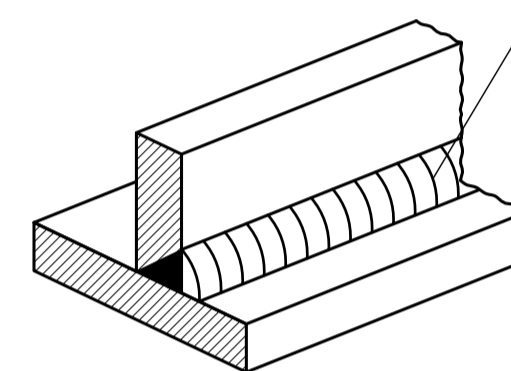


PERSPECTIVA TRELIÇAS E TERÇAS
Sem Escala



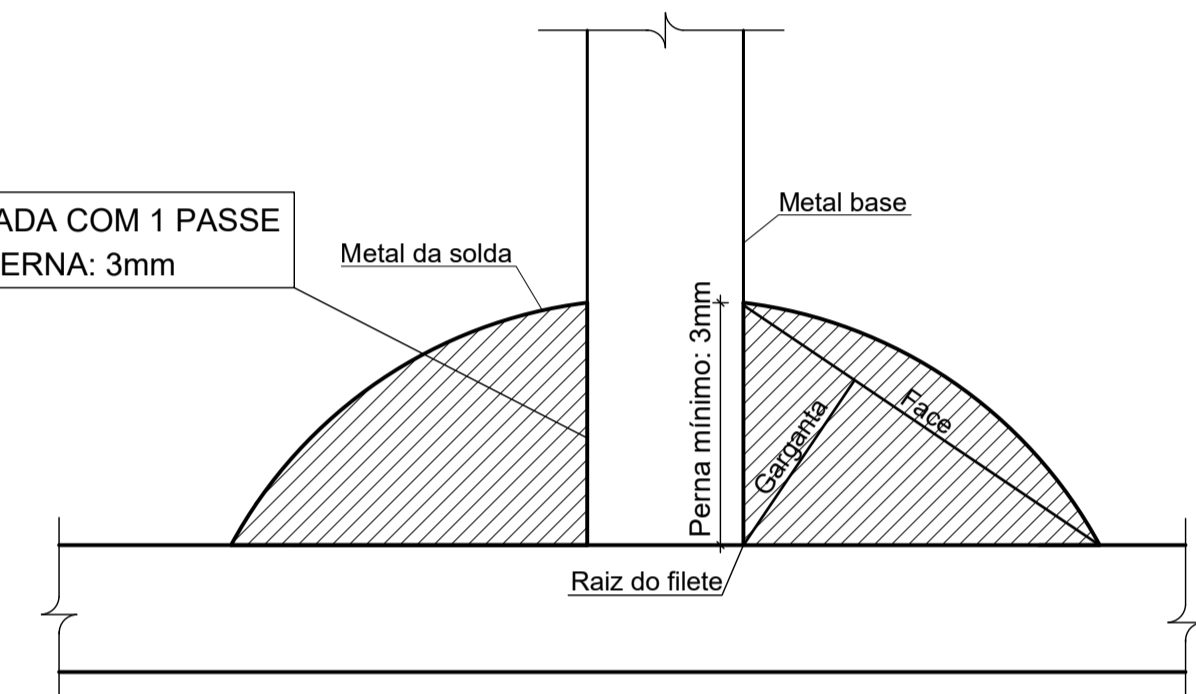
DETALHE TRELIÇAS
Sem Escala

SOLDA DE PENETRAÇÃO TOTAL COM BISEL



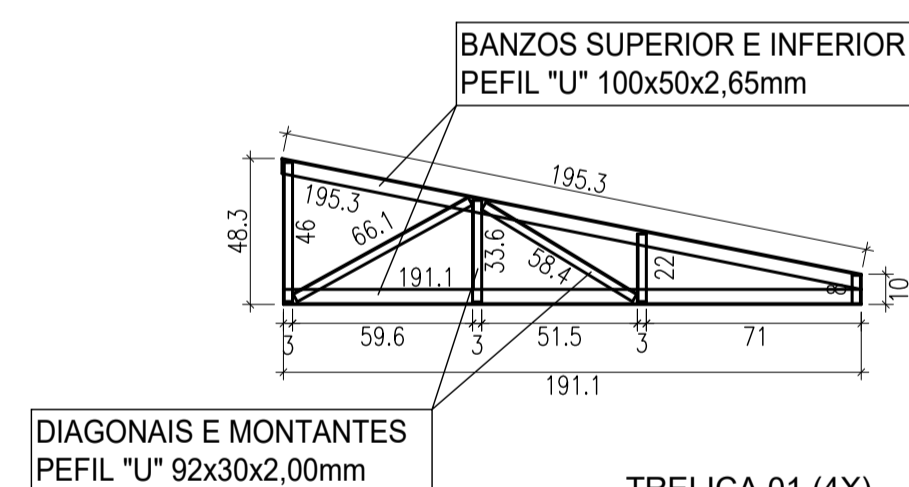
DETALHE UNIÃO DAS PEÇAS COM SOLDA
Sem Escala

SOLDA FILETE EXECUTADA COM 1 PASSE
TAMANHO MÍNIMO DA PERNA: 3mm

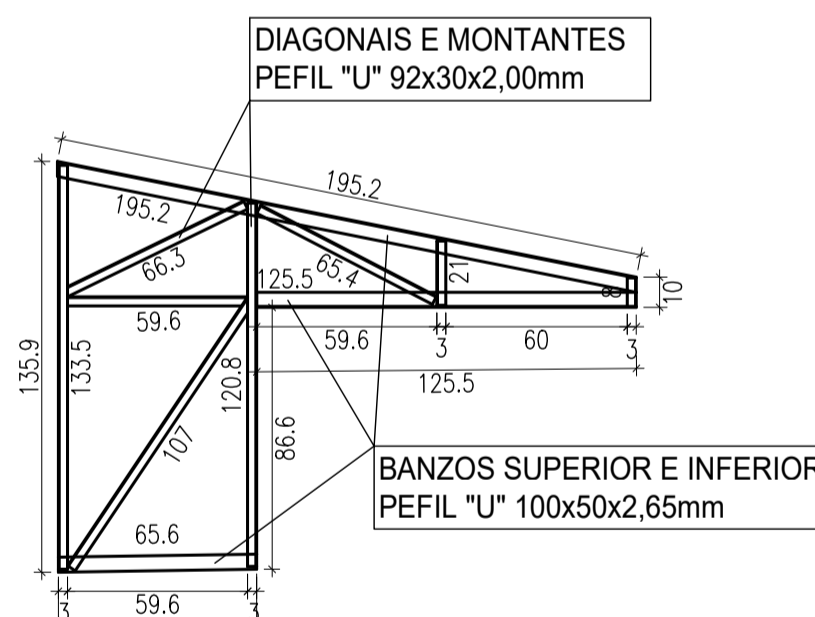


SOLDA FILETE
Sem Escala

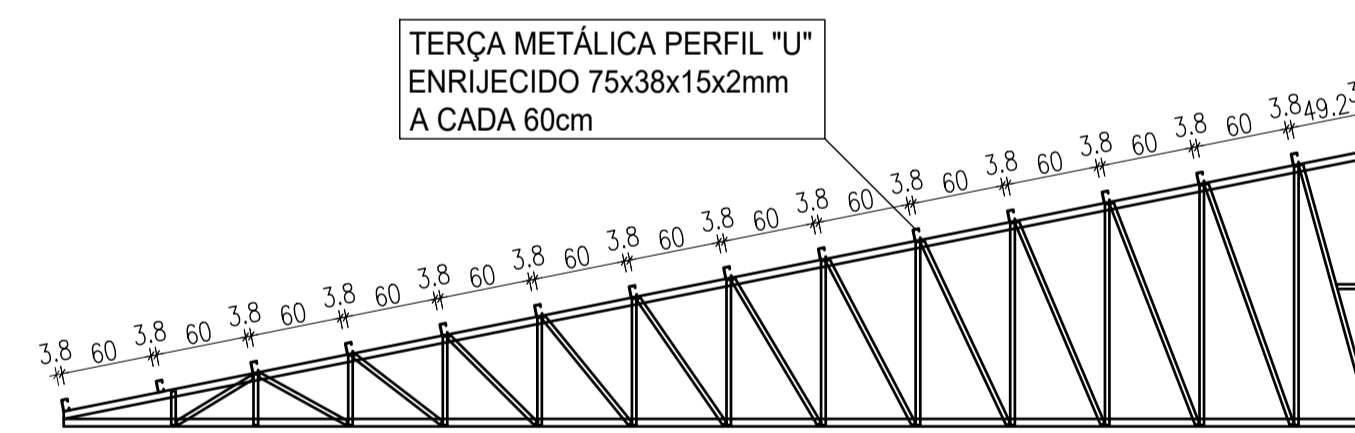
OBS.: Estrutura metálica cotada em cm



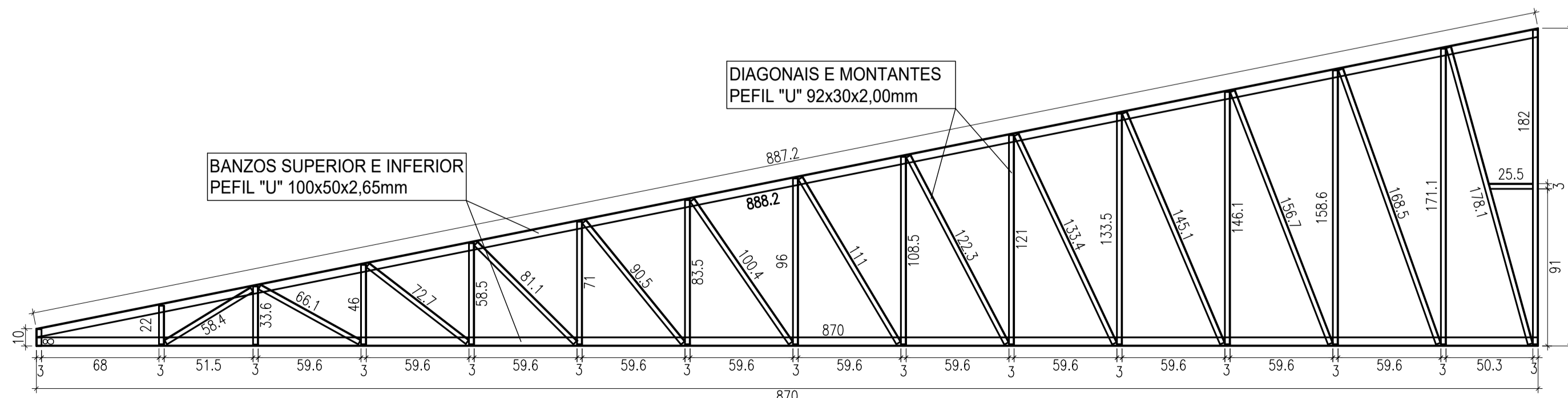
TRELIXA 01 (4X)
Esc.:1:25



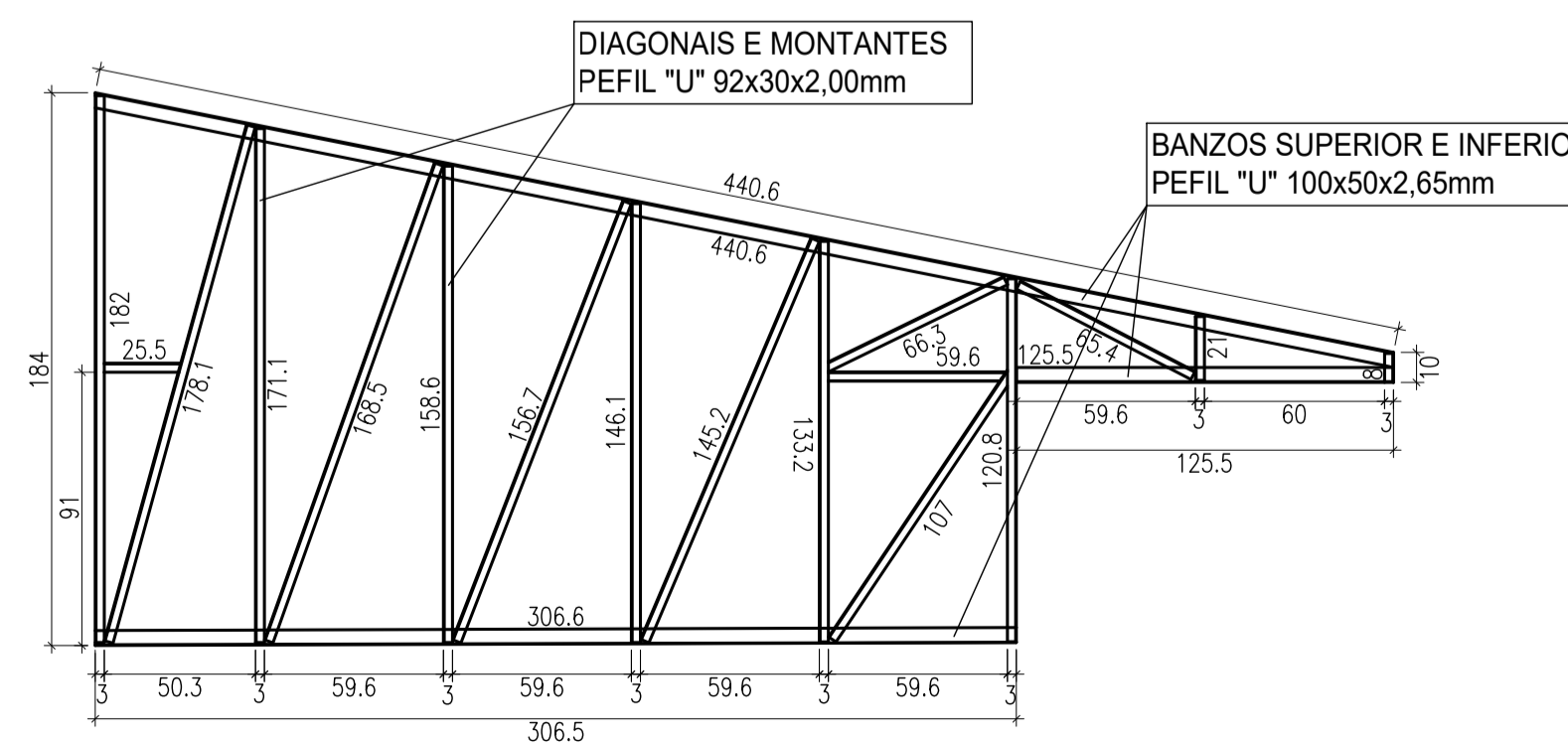
TRELIXA 02 (1X)
Esc.:1:25



DETALHE POSIÇÃO DAS TERÇAS
Esc.:1:50



TRELIXA 03 (8X)
Esc.:1:25



TRELIXA 04 (2X)
Esc.:1:25

Obra:	Reforma prédio CRAS		
Endereço:	Rua São José, 39 - Paulo Bento - RS		
Data:	Out/2023	Projeto:	Estrutura metálica cobertura
Escala:	Indicada	Prancha:	04/06
Proprietário:	Gabriel Jevinski Prefeito Municipal de Paulo Bento	Resp. Técnico:	Lauson Serafini Engº Civil CREMER/RS 123.168-D