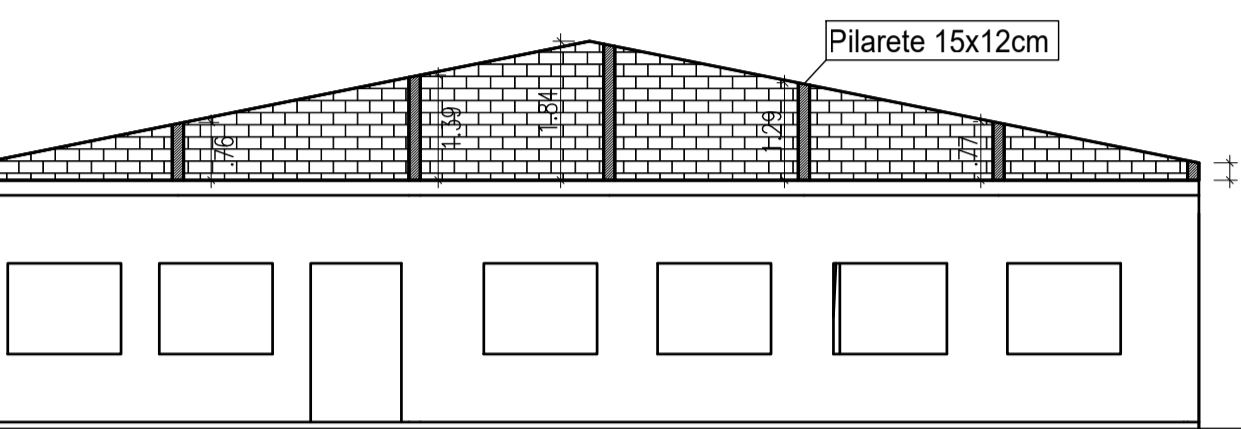
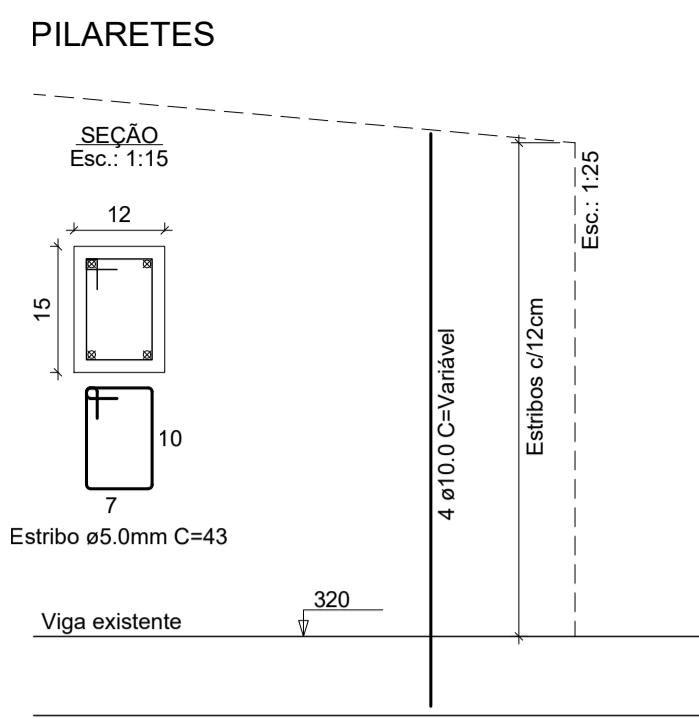
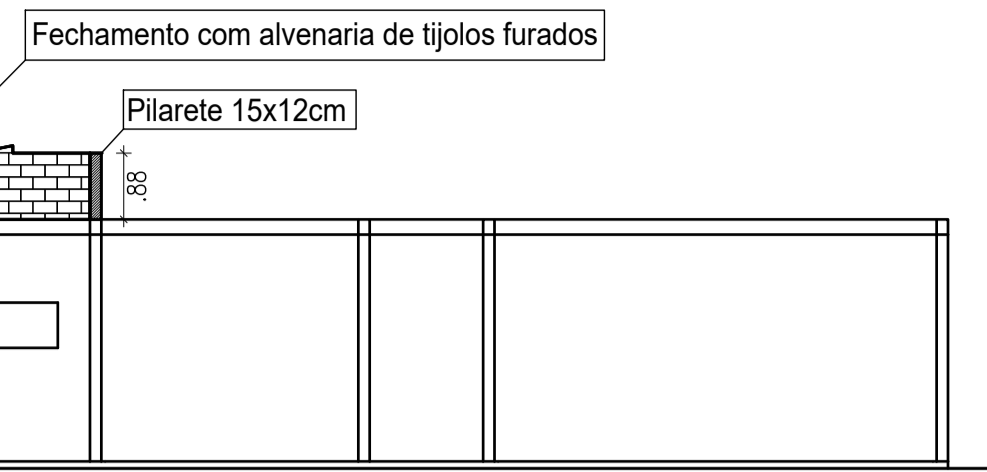


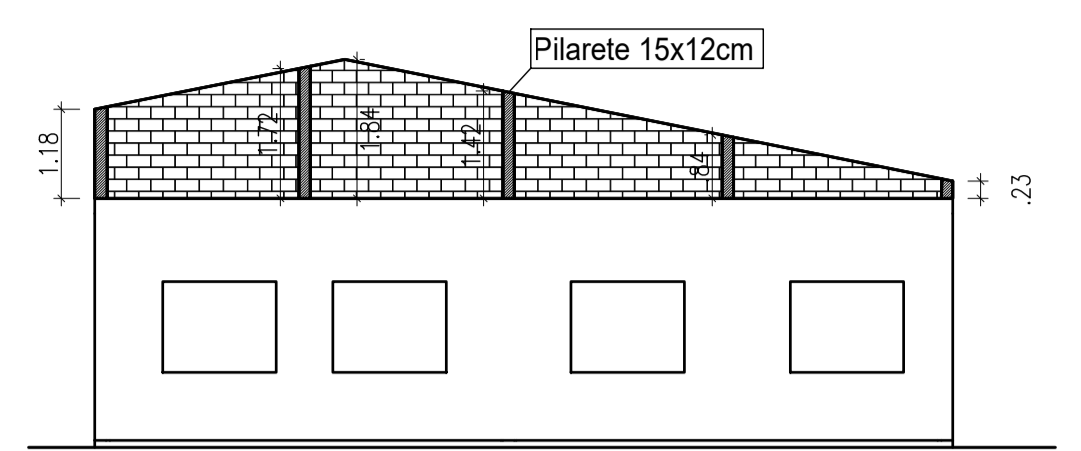
LOCAÇÃO PILAR E PILARETES
Esc.:1:100



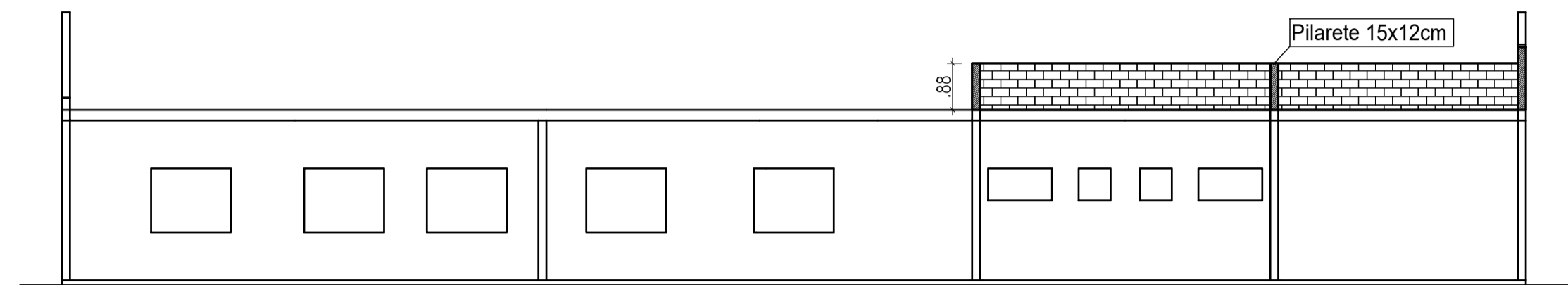
ELEVAÇÃO NORTE - FECHAMENTOS
Esc.:1:100



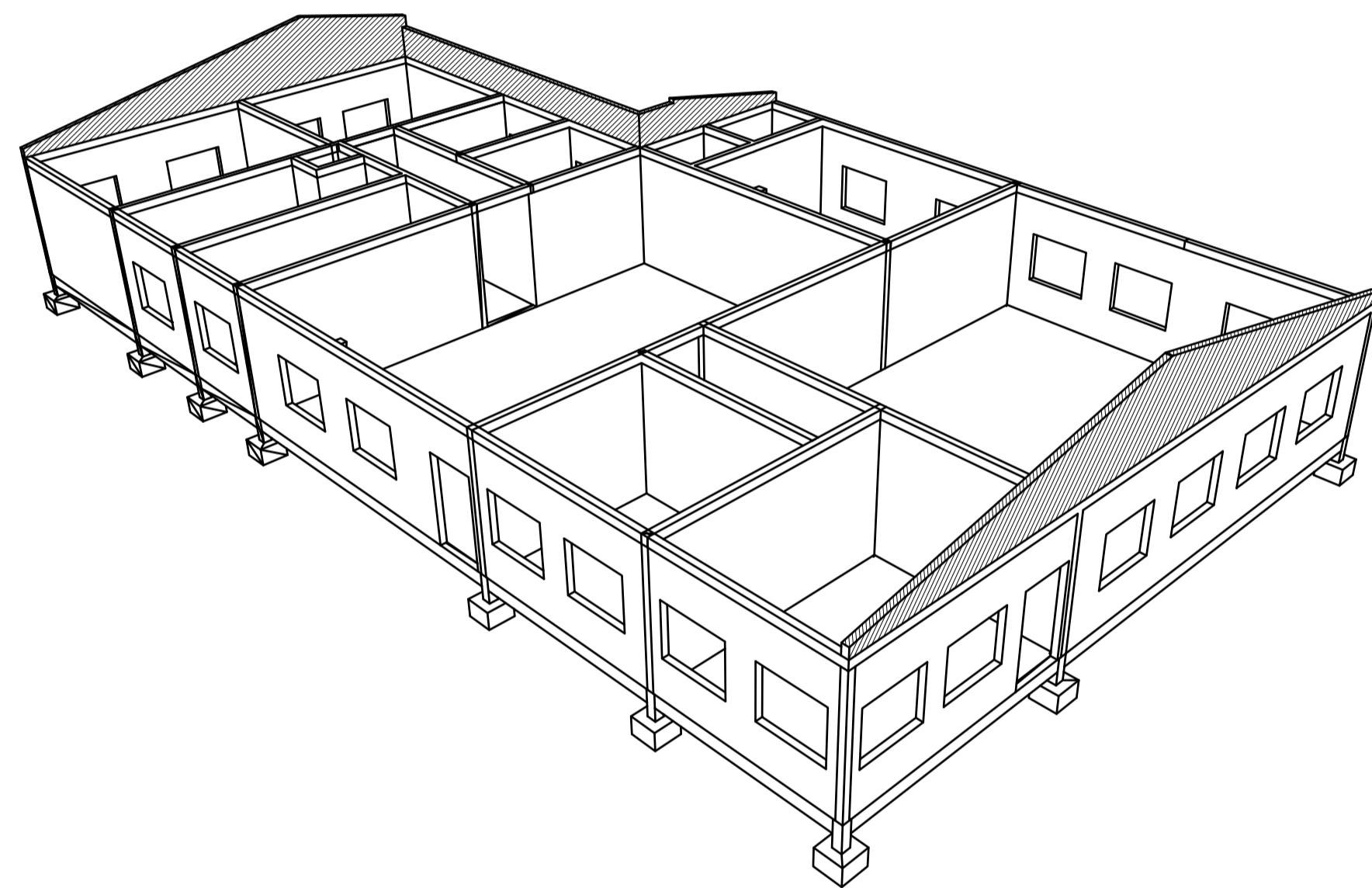
ELEVAÇÃO SUL - FECHAMENTOS
Esc.:1:100



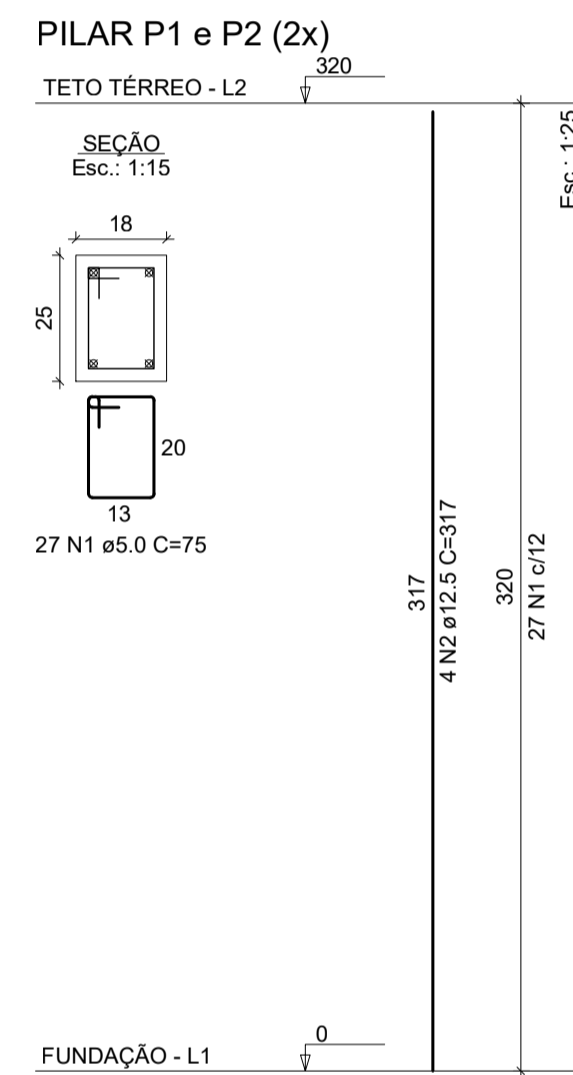
ELEVAÇÃO SUL - FECHAMENTOS
Esc.:1:100



ELEVAÇÃO OESTE - FECHAMENTOS
Esc.:1:100



PERSPECTIVA FECHAMENTOS
Sem Escala



PILAR P1 e P2 (2x)
TETO TÉRREO - L2

FUNDAÇÃO - L1

RELAÇÃO DO AÇO NÍVEL DO TÉRREO 1 PILAR

AÇO	N	DIAM (mm)	QUANT	C.UNIT (cm)	C.TOTAL (cm)
CA50	1	5.0	27	75	2025
CA60	2	12.5	4	317	1268

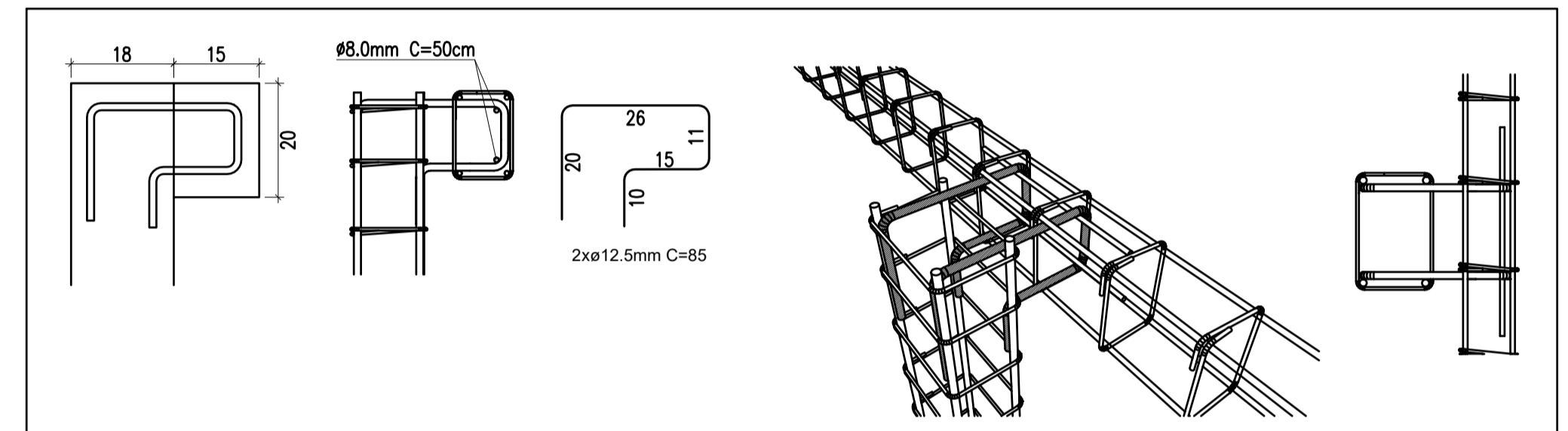
RESUMO DO AÇO

AÇO	DIAM (mm)	C.TOTAL (m)	QUANT + 10% (Barras)
CA50	12.5	12.7	2
CA60	5.0	20.3	2

PESO TOTAL (kg)
CA50 13.4
CA60 3.4

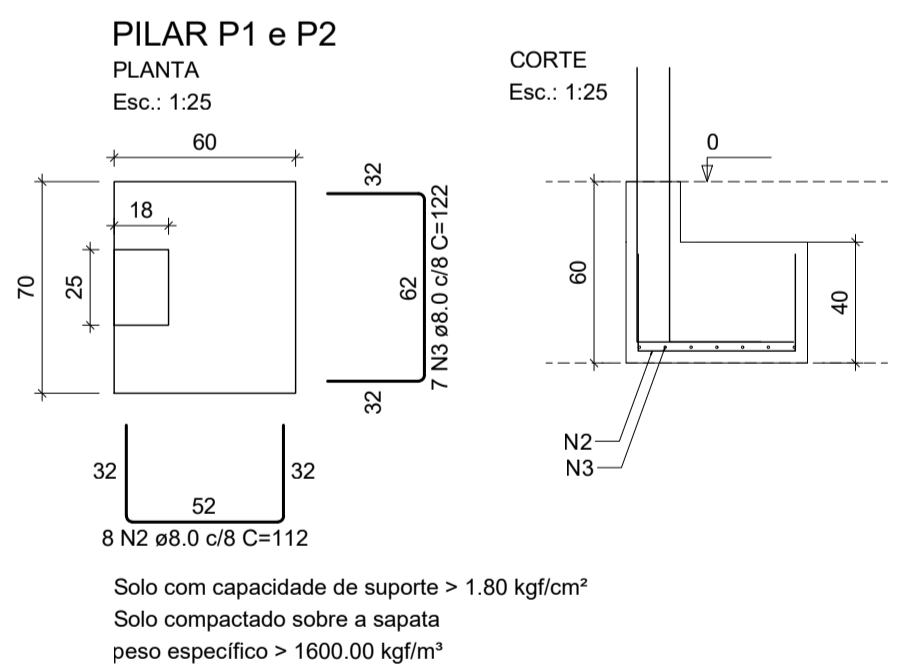
Volume de concreto (C-25) = 0.14 m³

Área de forma = 2.75 m²



P2 - LIGAÇÃO COM VIGA
Esc.:1:10

OBS.: Estrutura metálica cotada em cm



PILAR P1 e P2
PLANTA

CORTE

PILAR P1 e P2

FUNDAÇÃO - L1

Solo com capacidade de suporte > 1.80 kgf/cm²
Solo compactado sobre sapata
peso específico > 1800.00 kgf/m³

RELAÇÃO DO AÇO NÍVEL FUNDAÇÃO 1 PILAR E 1 SAPATA

AÇO	N	DIAM (mm)	QUANT	C.UNIT (cm)	C.TOTAL (cm)
CA60	1	5.0	5	71	355
CA50	2	8.0	8	112	896
	3	8.0	7	122	854
	4	12.5	4	132	528

RESUMO DO AÇO

AÇO	DIAM (mm)	C.TOTAL (m)	QUANT + 10% (Barras)
CA50	8.0	17.5	2
CA60	12.5	5.3	1
CA60	5.0	3.6	1

PESO TOTAL (kg)
CA50 13.2
CA60 0.6

Volume de concreto (C-25) = 0.18 m³

Área de forma = 1.21 m²

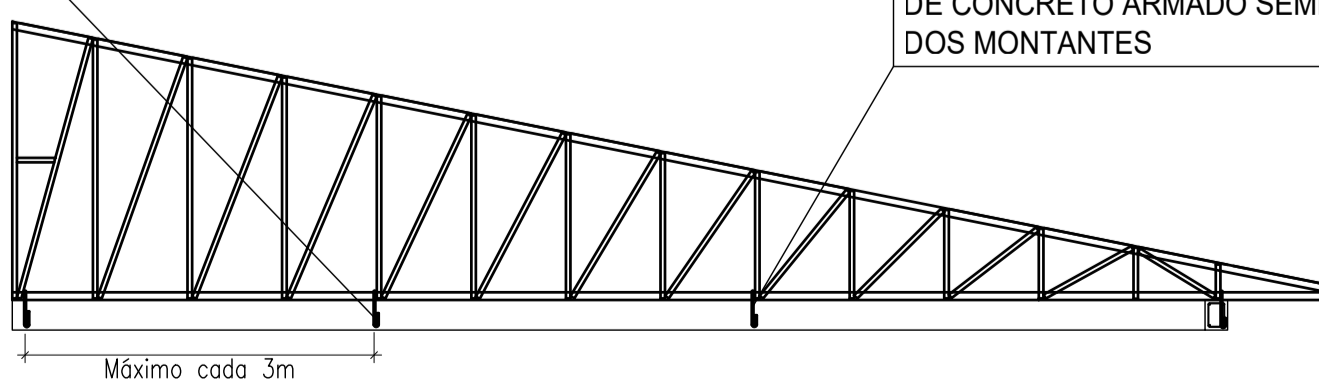
RESUMO TOTAL DA OBRA

AÇO	DIAM (mm)	KG
CA60	5.0	8.08
CA50	8.0	15.21
CA50	12.5	38.09

Volume de concreto (C-25) = 0.64 m³

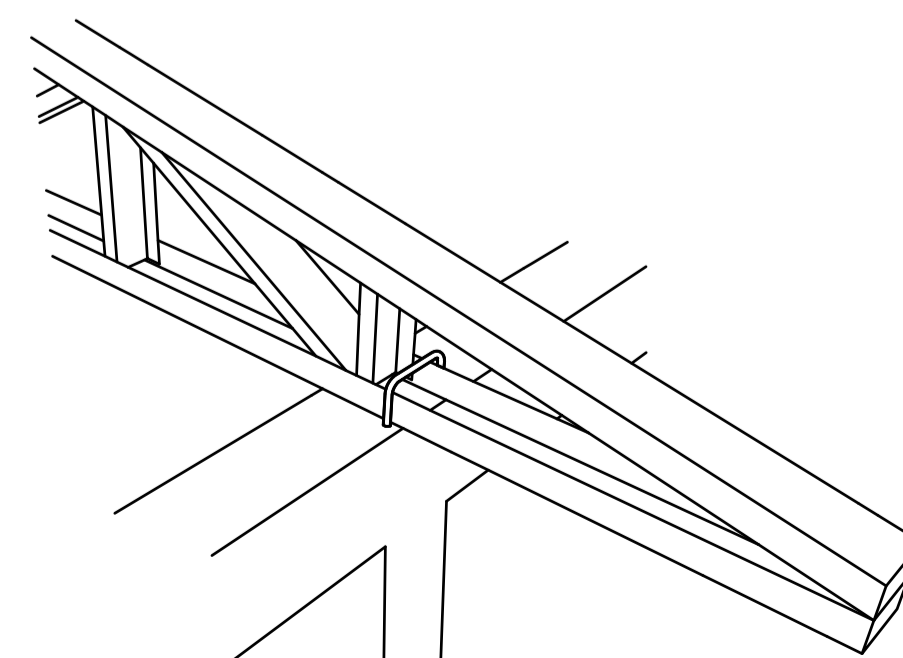
Área de forma = 3.90 m²

ANCORAGEM DA TRELIÇAS:
BARRA REDONDA ASTM A36 Ø12,70mm (1/2")
FIXADO NA ARMADURA DAS VIGAS COM
DISTÂNCIA MÁXIMA DE 3m.

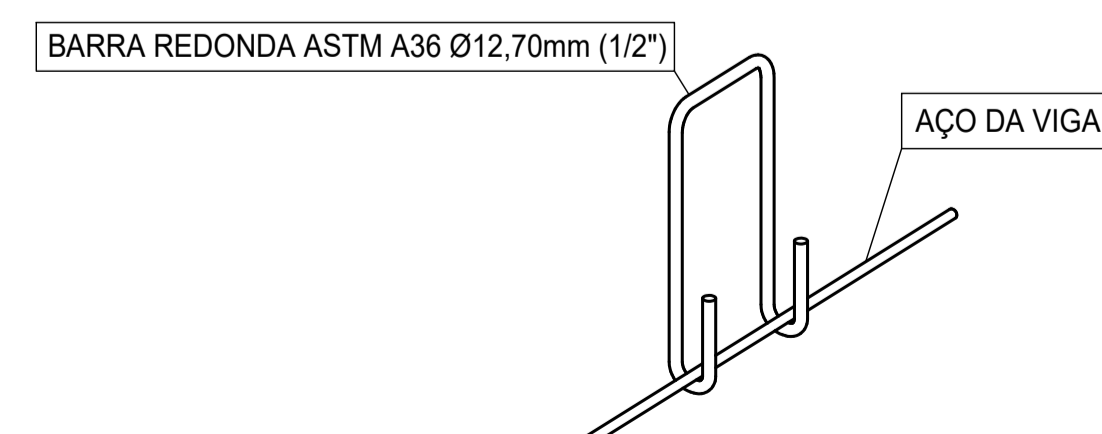


DETALHE ANCORAGEM DAS TRELIÇAS
Esc.:1:50

CADA TRELIÇA DEVE TER NO MÍNIMO
3 PONTOS DE ANCORAGEM NA ESTRUTURA
DE CONCRETO ARMADO SEMPRE AO LADO
DOS MONTANTES



PERSPECTIVA ANCORAGEM DAS TRELIÇAS
Sem Escala



PERSPECTIVA DETALHE
ANCORAGEM DAS TRELIÇAS
Sem Escala

Obra: **Reforma prédio CRAS**
Endereço: Rua São José, 39 - Paulo Bento - RS

Data: Out/2023
Escala: Indicada

Projeto: **Estrutura de concreto armado
Fechamentos e ancoragem**

Prancha: **02/06**

Proprietário: Gabriel Jevinski
Prefeito Municipal de Paulo Bento

Resp. Técnico: **Lauson Serafini**
Engº Civil CREA/RS 123.168-D