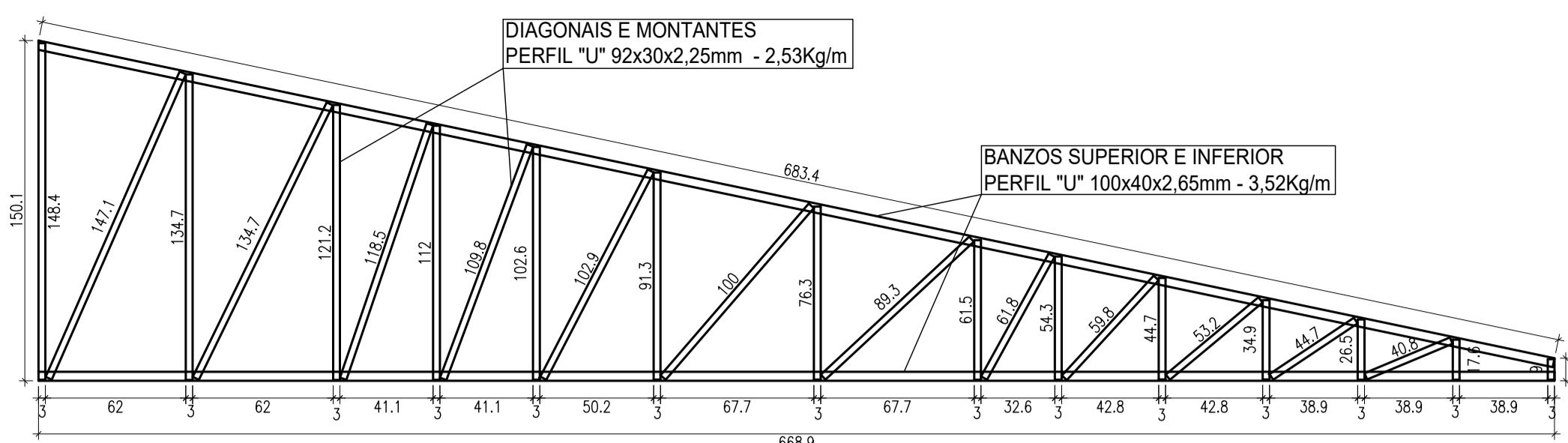
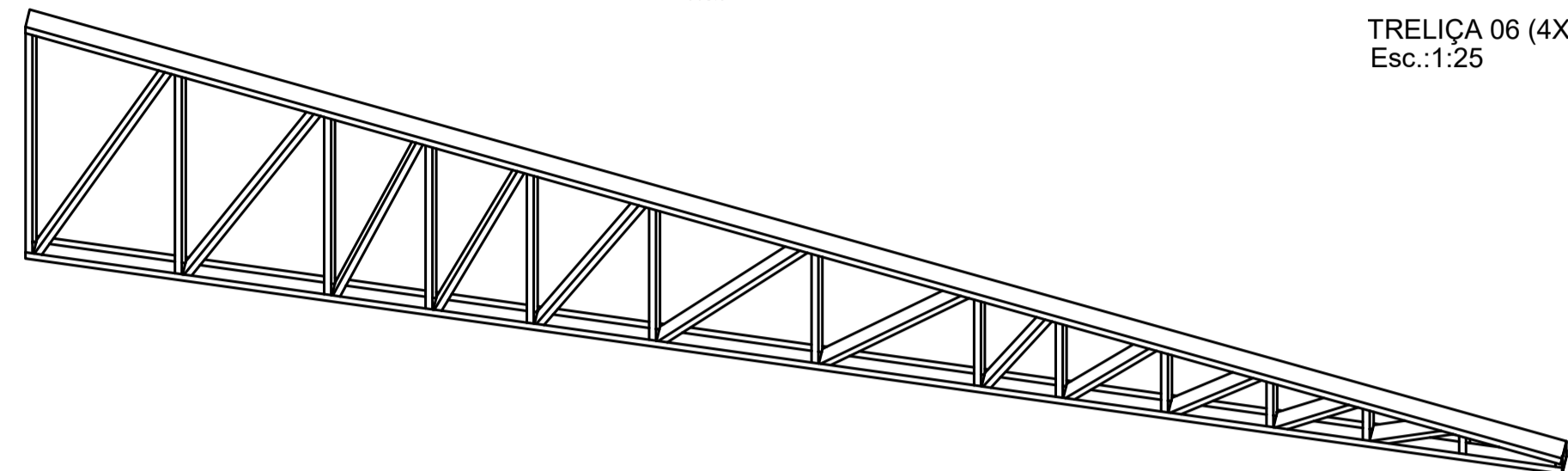


TRELIÇA 01 (5X)  
Esc.:1:25

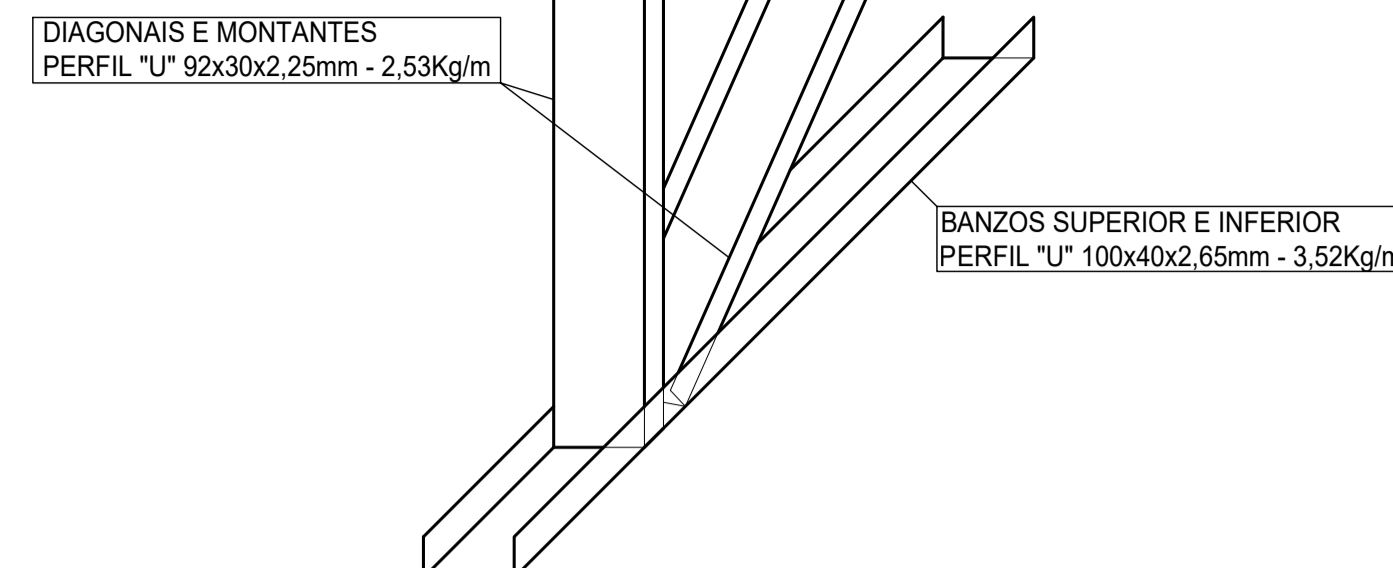
TRELIÇA 01 PERSPECTIVA  
Sem Esc.



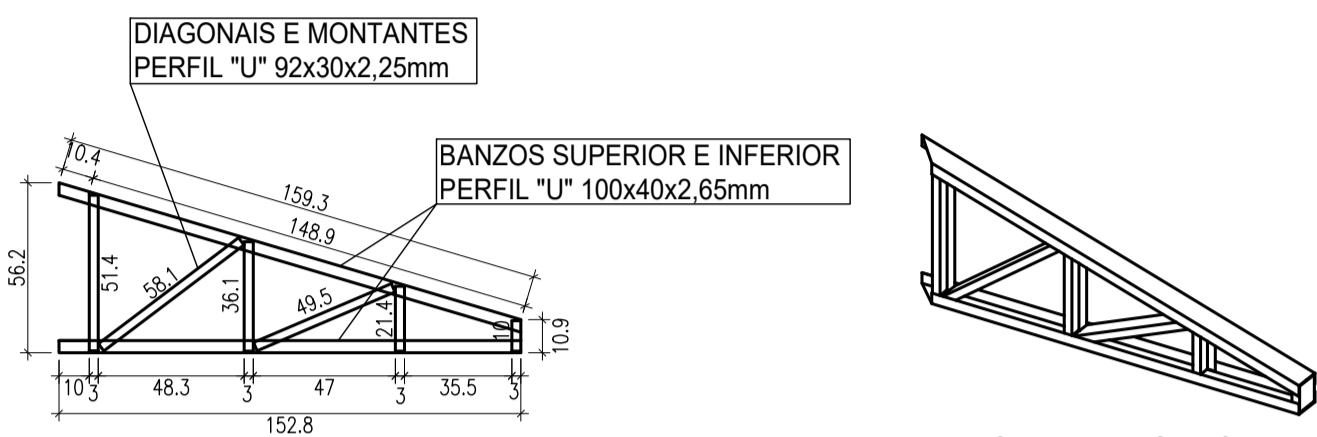
TRELIÇA 06 (4X)  
Esc.:1:25



TRELIÇA 06 PERSPECTIVA  
Sem Esc.

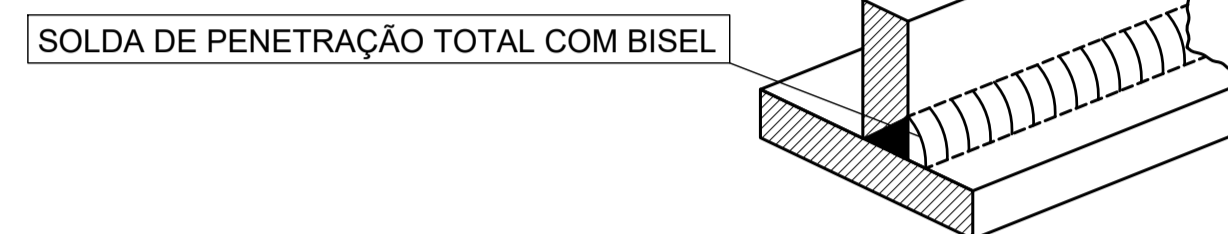


DETALHE TRELIÇAS  
Sem Escala



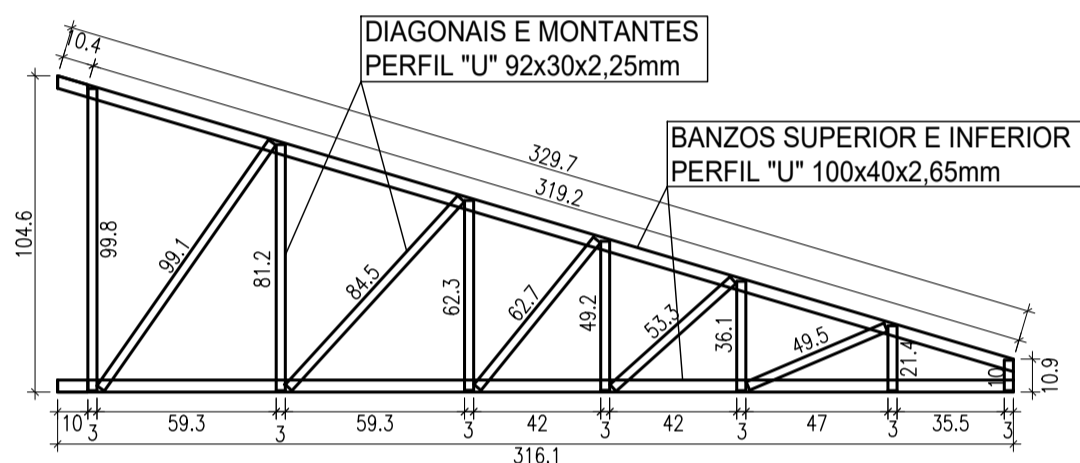
TRELIÇA 02 (7X)  
Esc.:1:25

TRELIÇA 02 PERSPECTIVA  
Sem Esc.

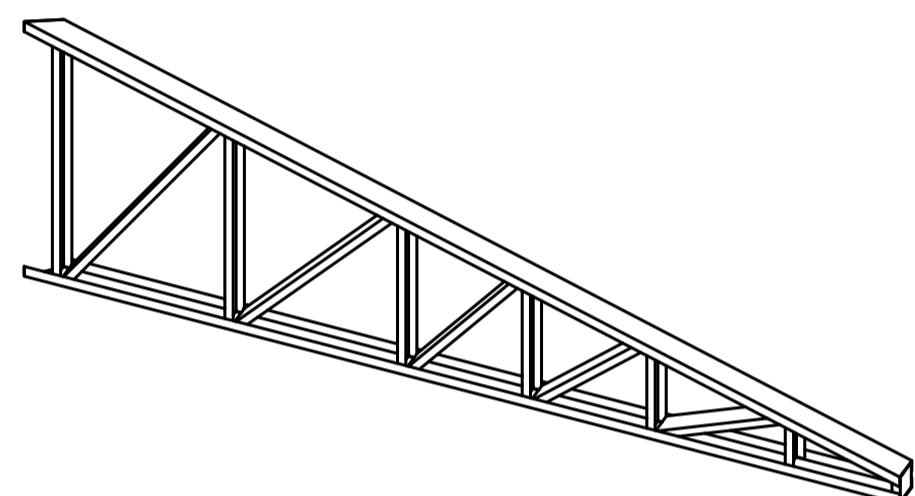


SOLDA DE PENETRAÇÃO TOTAL COM BISEL

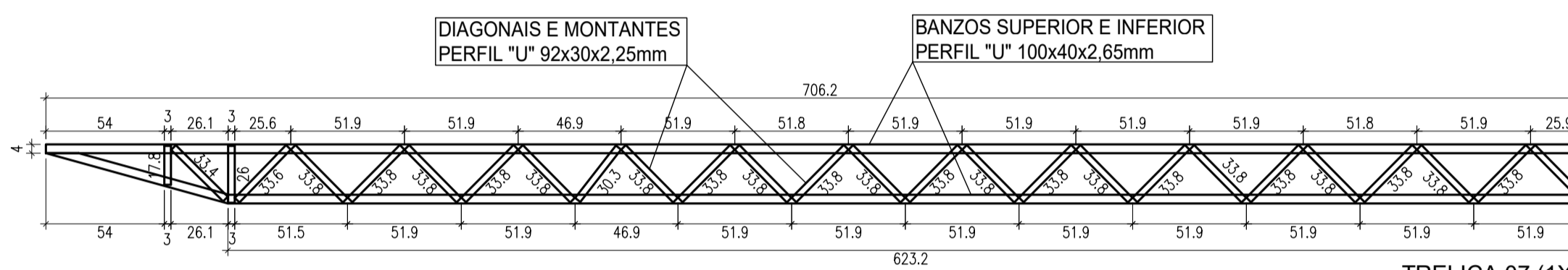
DETALHE UNIÃO DAS PEÇAS COM SOLDA  
Sem Escala



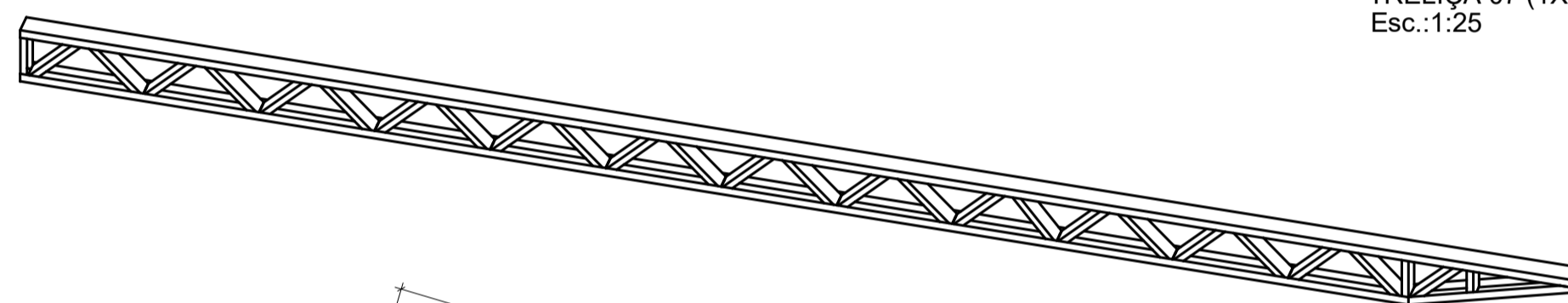
TRELIÇA 03 (7X)  
Esc.:1:25



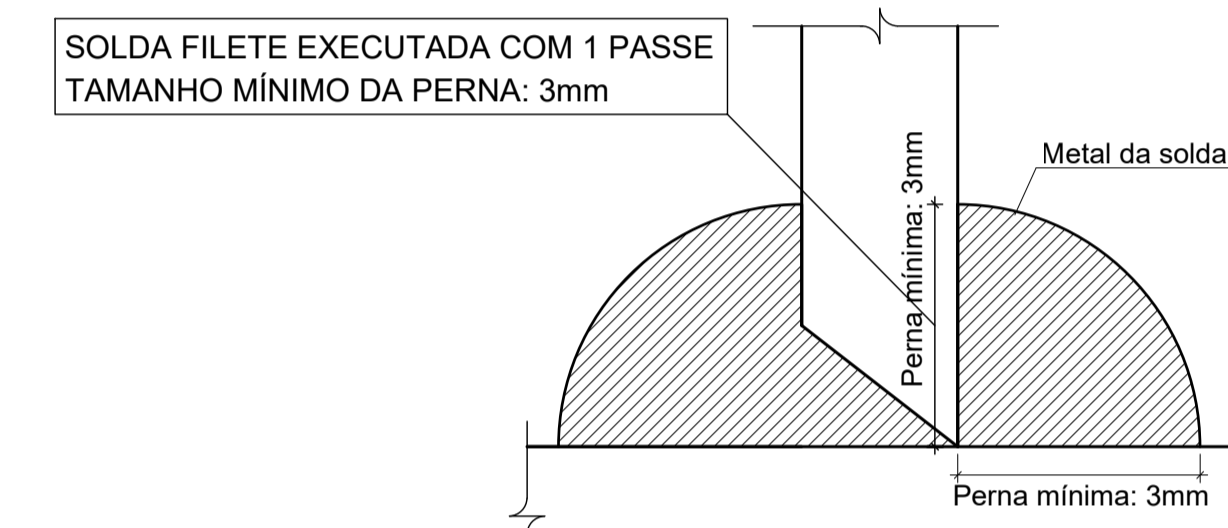
TRELIÇA 03 PERSPECTIVA  
Sem Esc.



TRELIÇA 07 (1X)  
Esc.:1:25

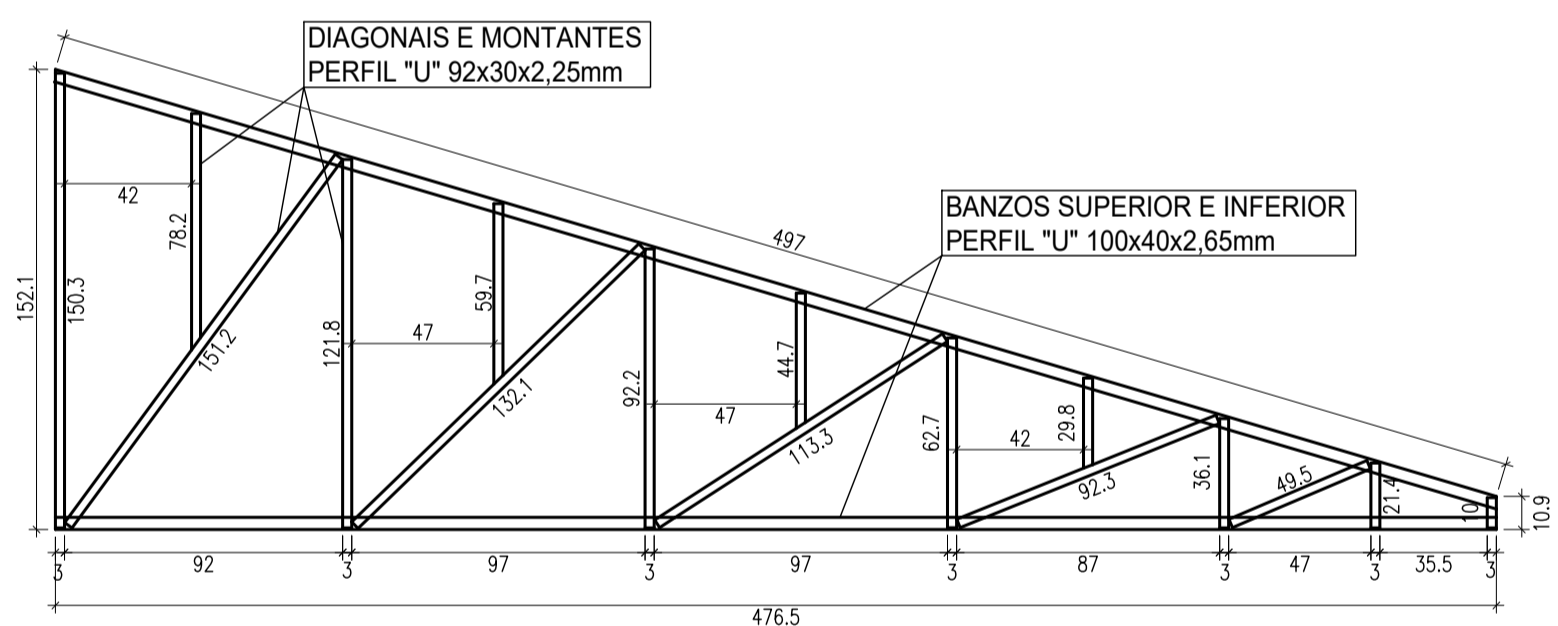


TRELIÇA 07 PERSPECTIVA  
Sem Esc.

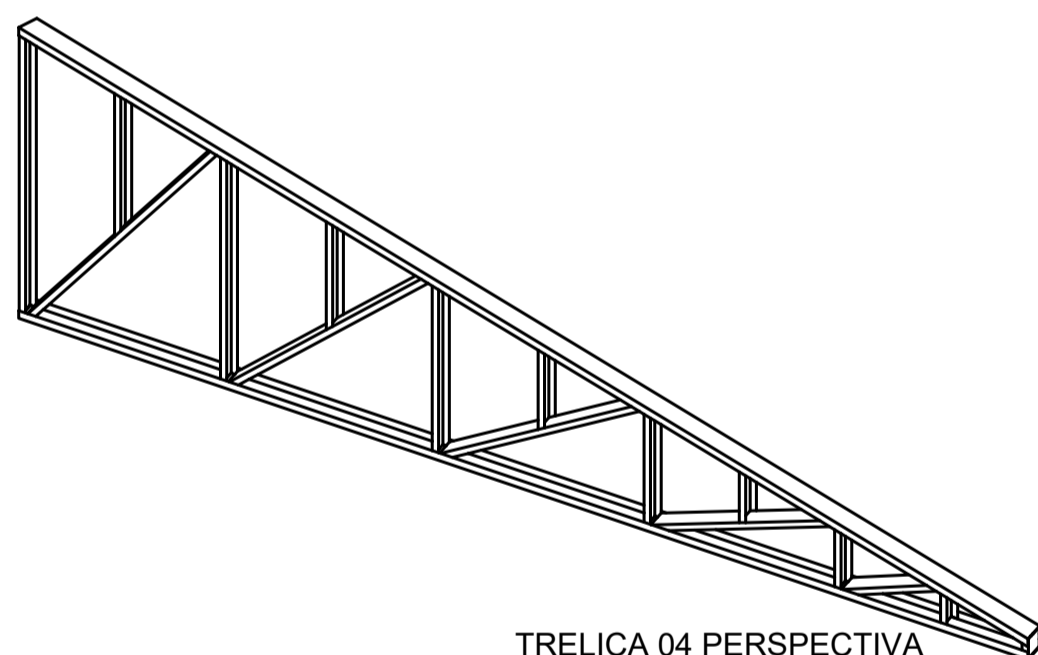


SOLDA FILETE EXECUTADA COM 1 PASSE  
TAMANHO MÍNIMO DA PERNA: 3mm

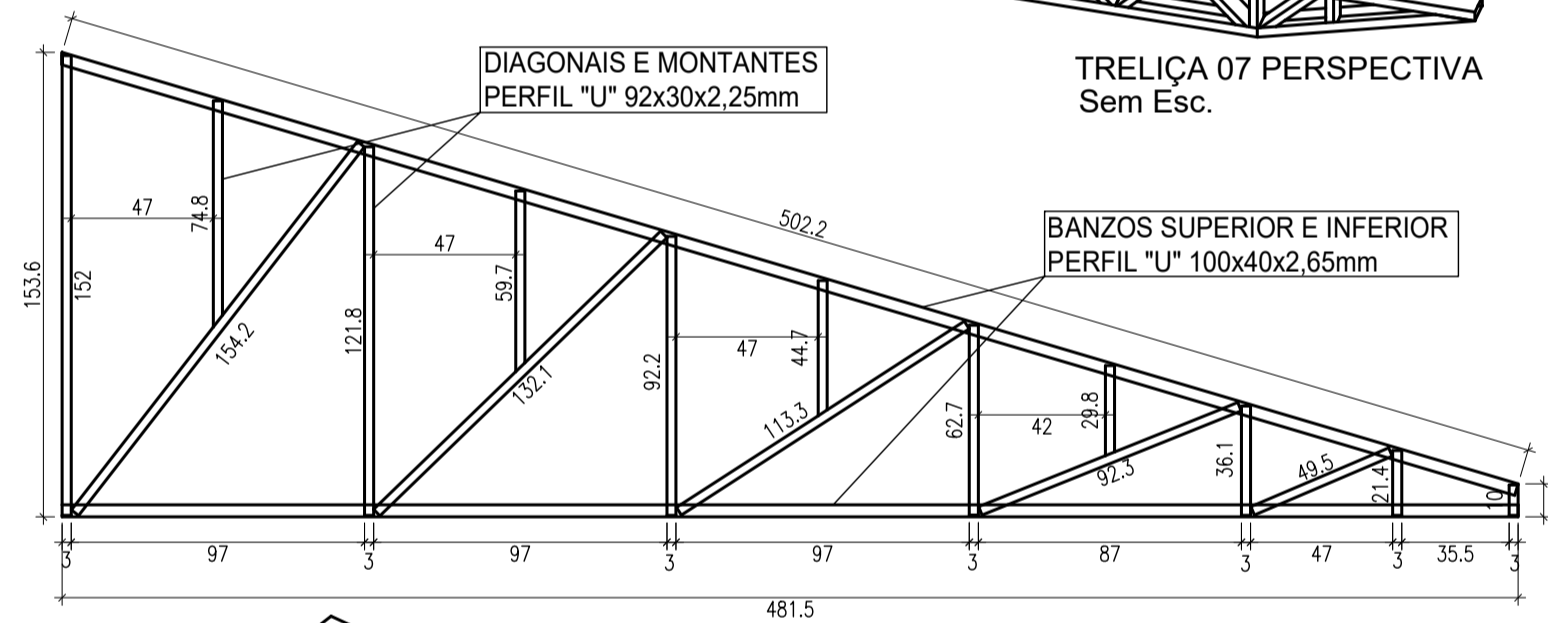
SOLDA  
Sem Escala



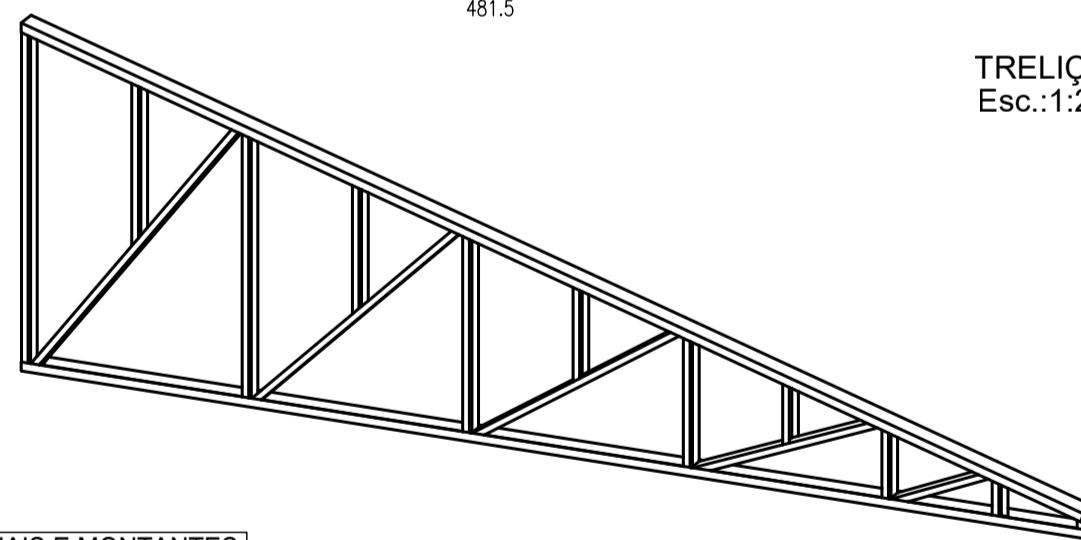
TRELIÇA 04 (2X)  
Esc.:1:25



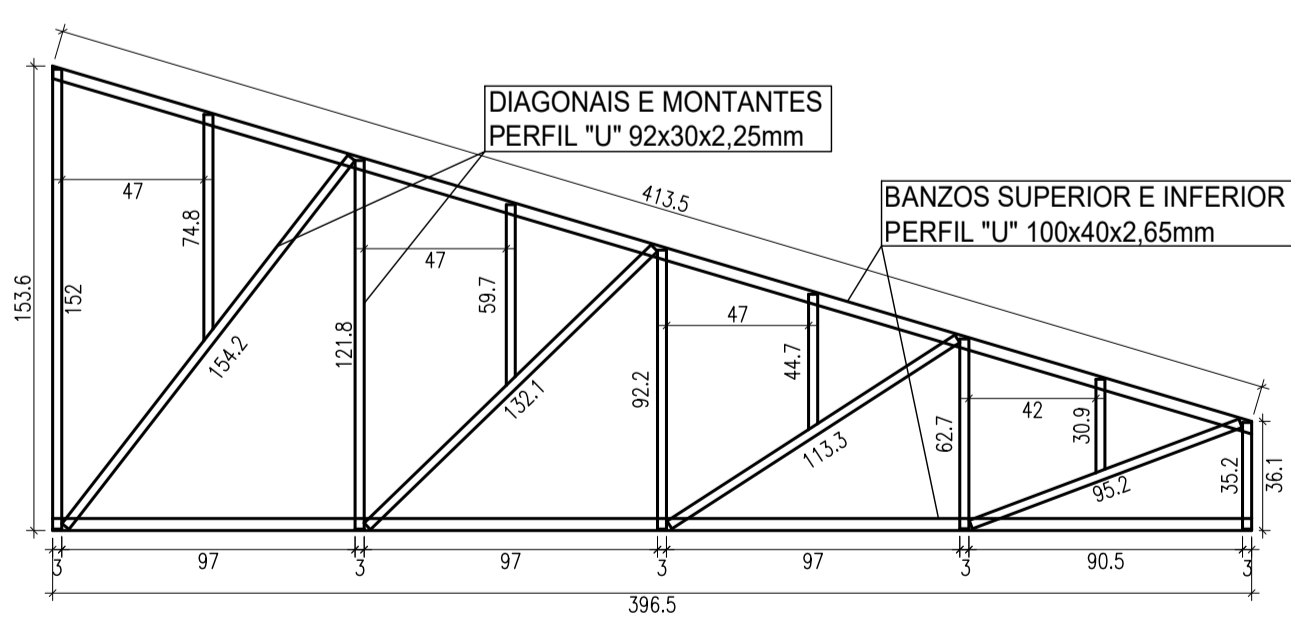
TRELIÇA 04 PERSPECTIVA  
Sem Esc.



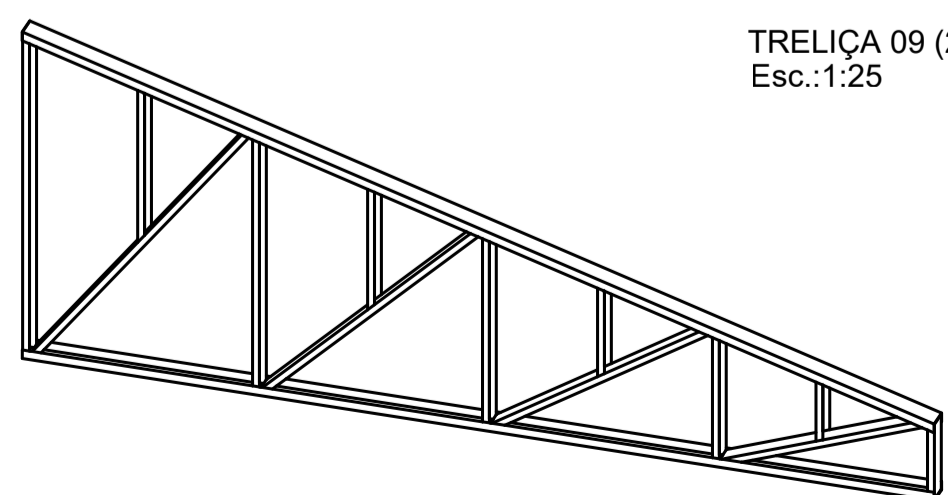
TRELIÇA 08 (6X)  
Esc.:1:25



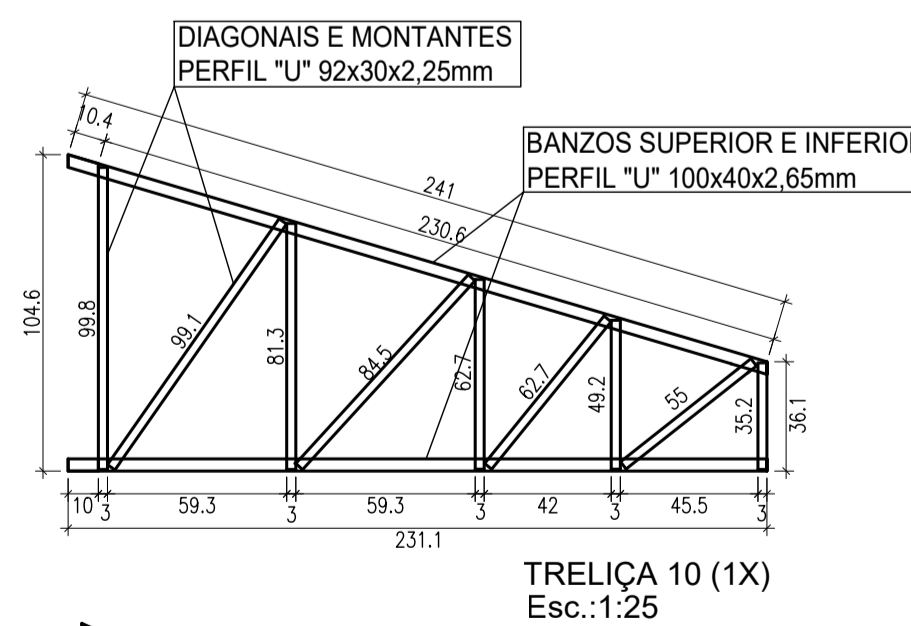
TRELIÇA 08 PERSPECTIVA  
Sem Esc.



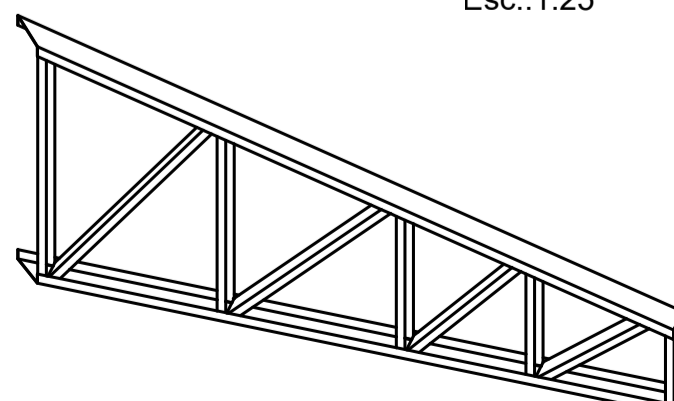
TRELIÇA 09 (2X)  
Esc.:1:25



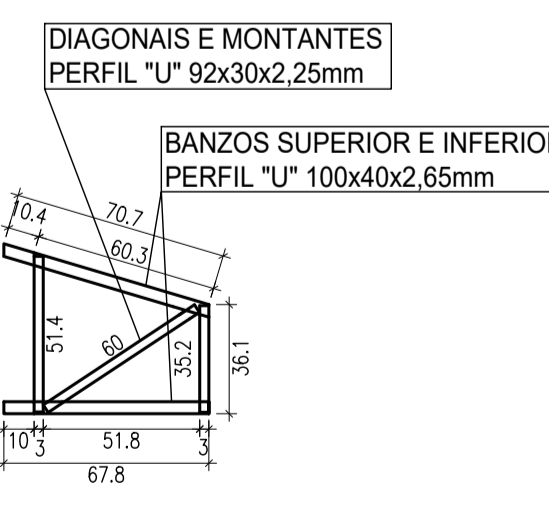
TRELIÇA 09 PERSPECTIVA  
Sem Esc.



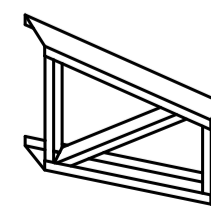
TRELIÇA 10 (1X)  
Esc.:1:25



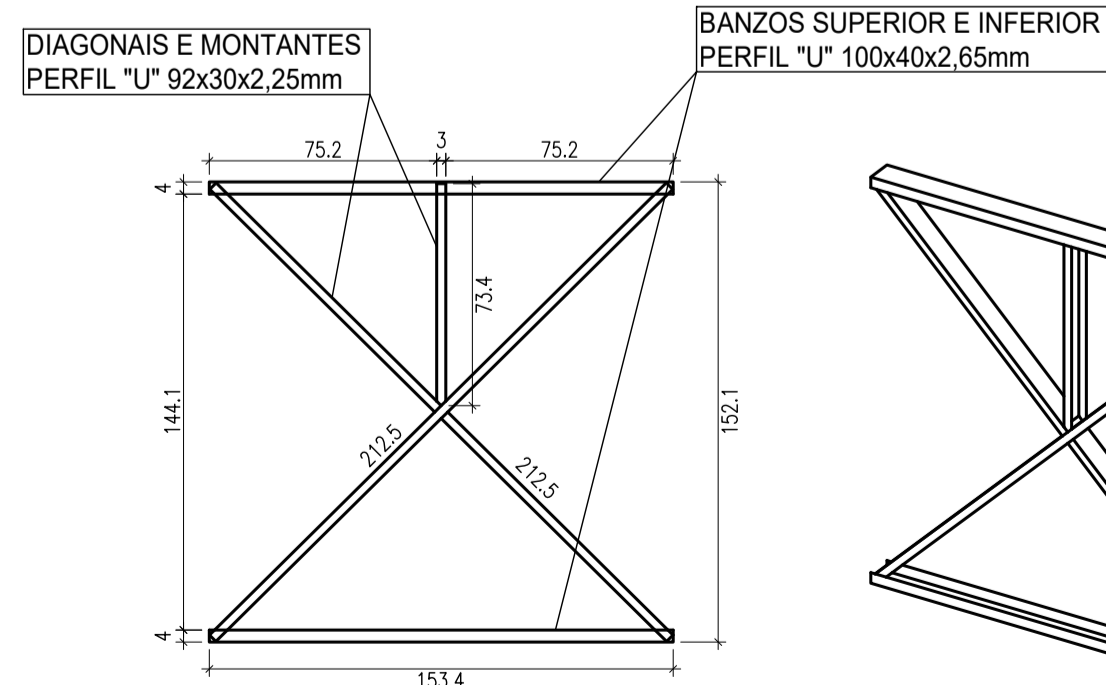
TRELIÇA 10 PERSPECTIVA  
Sem Esc.



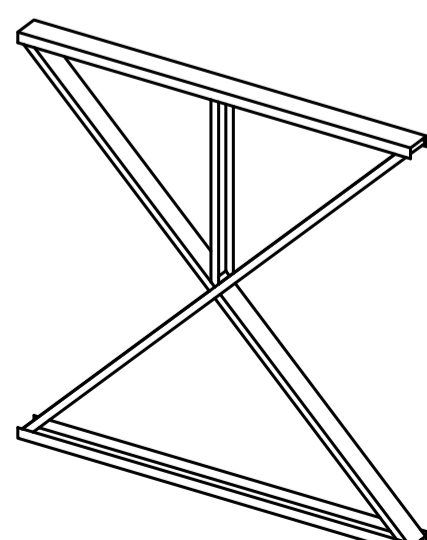
TRELIÇA 11 (1X)  
Esc.:1:25



TRELIÇA 11 PERSPECTIVA  
Sem Esc.



TRELIÇA 05 (3X)  
Esc.:1:25



TRELIÇA 05 PERSPECTIVA  
Sem Esc.

Obra: **Refeitório Escola Municipal Valério Schillo**

Endereço: **Rua Valdomiro Schillo - Paulo Bento - RS**

Data: **Nov/2023**  
Escala: **Indicada**

Projeto: **Estrutura metálica telhado**

Prancha: **02/02**

Proprietário: **Gabriel Jevinski  
Prefeito Municipal de Paulo Bento**

Resp. Técnico: **Lauson Serafini  
Engº Civil CREA/RS 123.168-D**