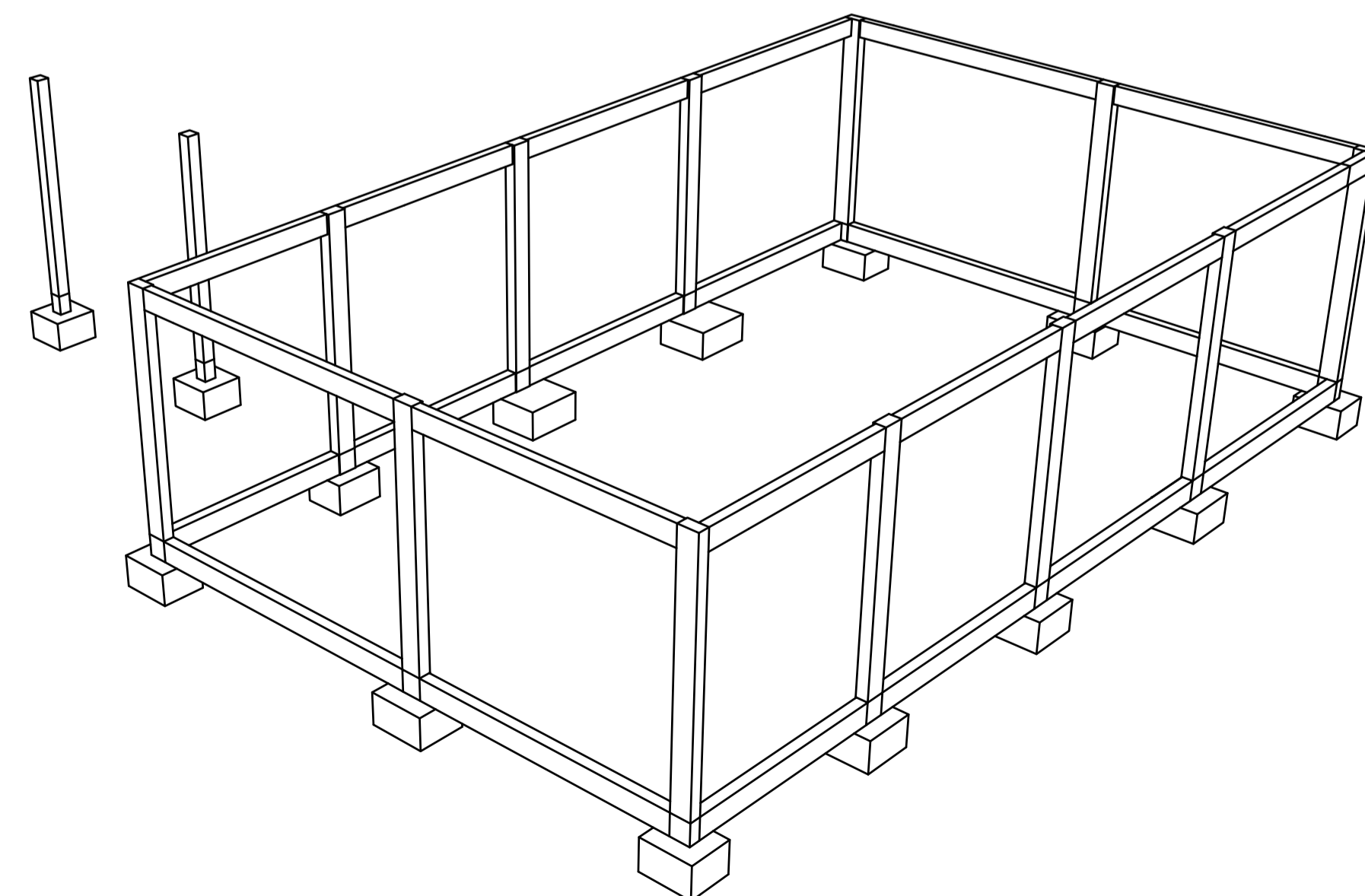


Forma do pavimento Teto Térreo (Nível 310)

Esc.: 1:50



Vista em perspectiva estrutura
Sem escala

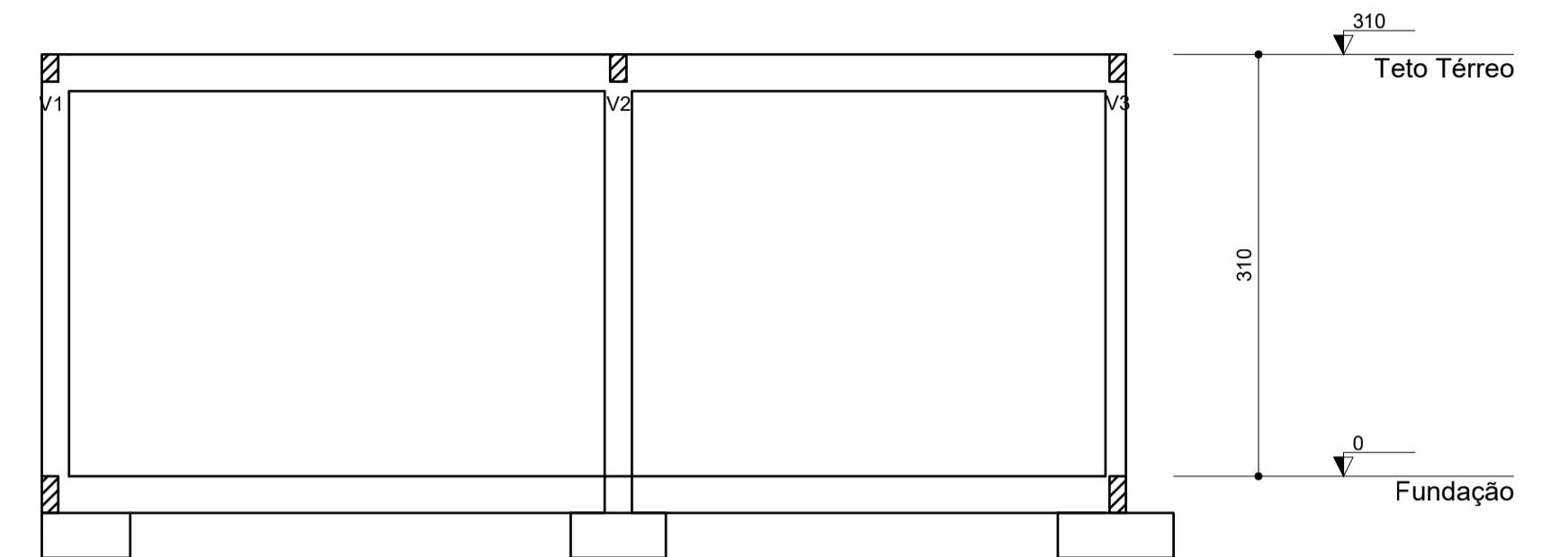
Vigas			
Nome	Seção (cm)	Elevação (cm)	Nível (cm)
V1	12x25	0	310
V2	12x25	0	310
V3	12x25	0	310
V4	12x25	0	310

Características dos materiais	
fck (kgf/cm ²)	Abatimento (cm)
250	5.00

Dimensão máxima do agregado = 19 mm

Pilares			
Nome	Seção (cm)	Elevação (cm)	Nível (cm)
EXISTENTE1	20x20	0	310
P1	17x17	0	310
P2	17x17	0	310
P3	14x25	0	310
P4	15x25	0	310
P5	15x25	0	310
P6	15x25	0	310
P7	15x25	0	310
P8	15x25	0	310
P9	15x25	0	310
P10	14x25	0	310
P11	15x25	0	310
P12	15x25	0	310
P13	15x25	0	310
P14	14x25	0	310

Legenda dos pilares	
	Pilar que morre



Corte A-A
escala 1:50

Obra: Refeitório Escola Municipal Valério Schillo		
Endereço: Rua Valdomiro Schilo - Paulo Bento - RS		
Data: Nov/2023	Projeto: Estrutura de concreto armado	Prancha: 03/04
Escala: Indicada	Fundações	
Proprietário: Gabriel Jevinski Prefeito Municipal de Paulo Bento	Resp. Técnico: Lauson Serafini Engº Civil CREA/RS 123.168-D	