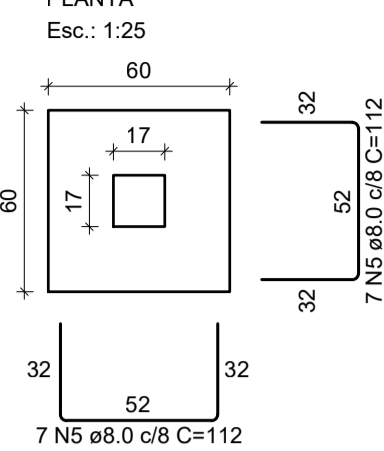
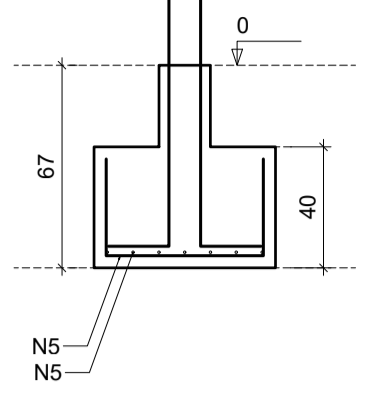


S1=S2
PLANTA
Esc.: 1:25

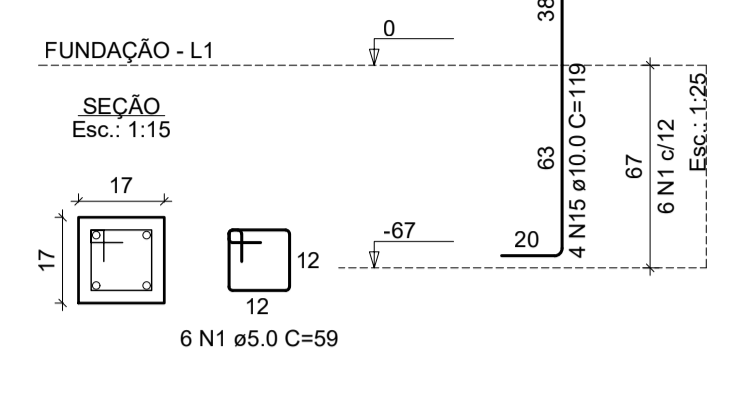


Solo com capacidade de suporte > 1.80 kgf/cm²
Solo compactado sobre a sapata
peso específico > 1600.00 kgf/m³

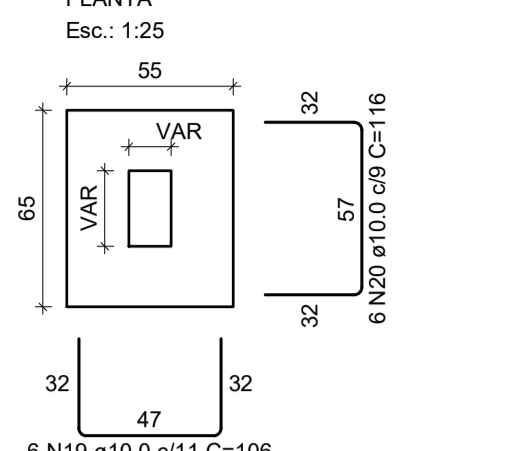
CORTE
Esc.: 1:25



P1=P2

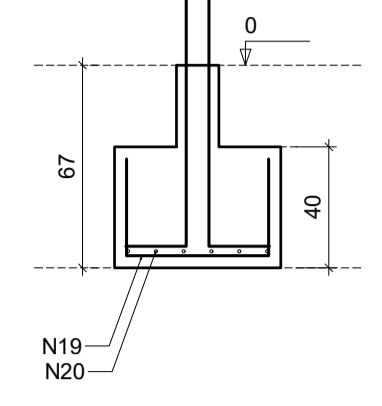


S3=S4=S10=S11=S12=S14
PLANTA
Esc.: 1:25

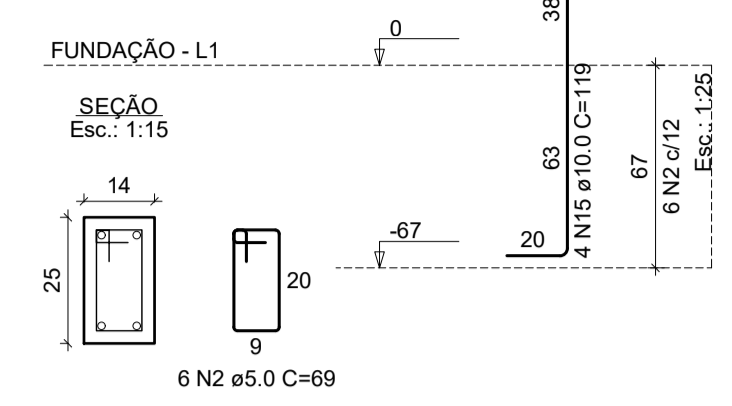


Solo com capacidade de suporte > 1.80 kgf/cm²
Solo compactado sobre a sapata
peso específico > 1600.00 kgf/m³

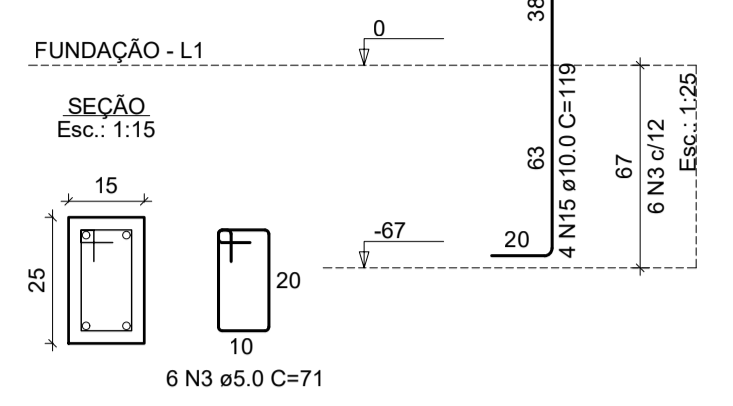
CORTE
Esc.: 1:25



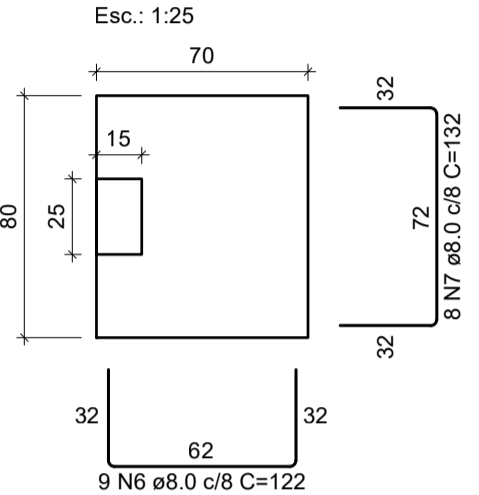
P3=P10=P14



P4=P11=P12

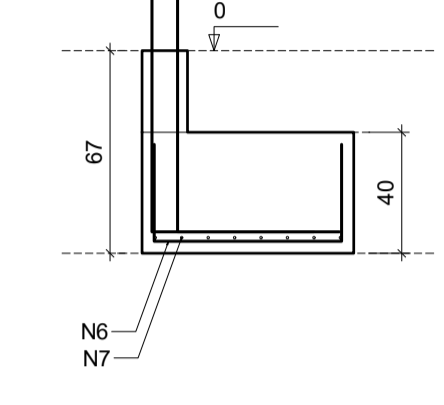


S5
PLANTA
Esc.: 1:25

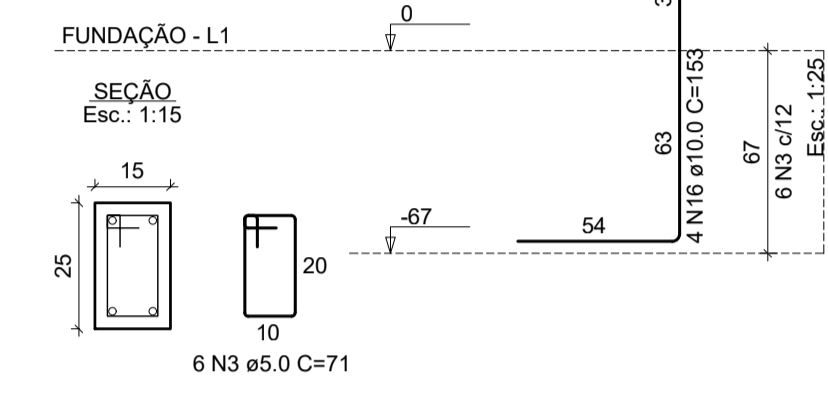


Solo com capacidade de suporte > 1.80 kgf/cm²
Solo compactado sobre a sapata
peso específico > 1600.00 kgf/m³

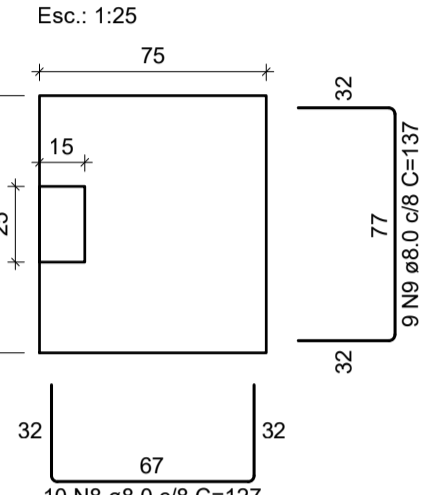
CORTE
Esc.: 1:25



P5

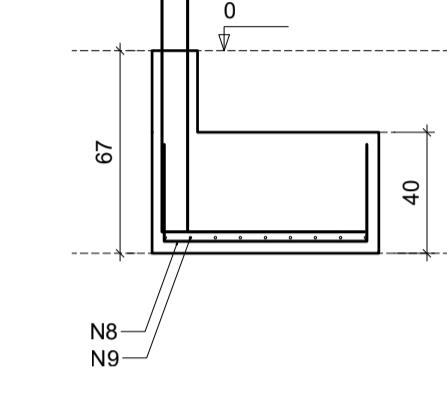


S6
PLANTA
Esc.: 1:25

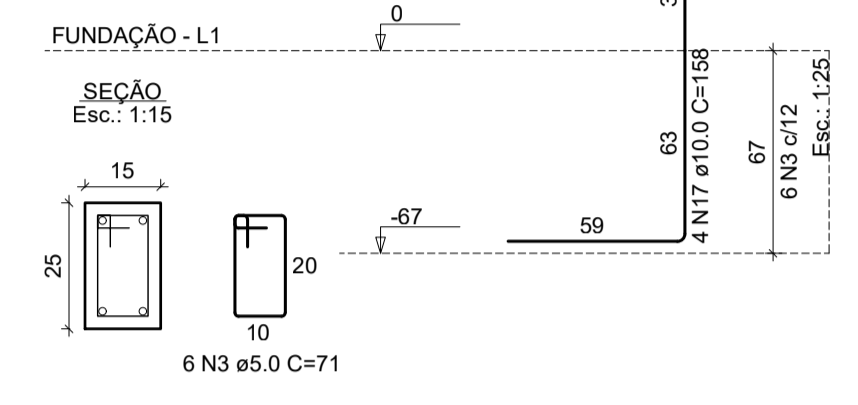


Solo com capacidade de suporte > 1.80 kgf/cm²
Solo compactado sobre a sapata
peso específico > 1600.00 kgf/m³

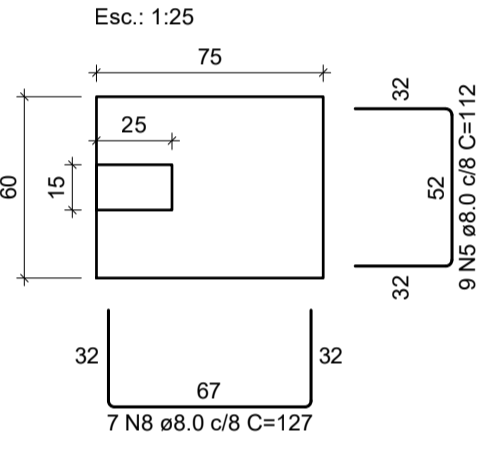
CORTE
Esc.: 1:25



P6

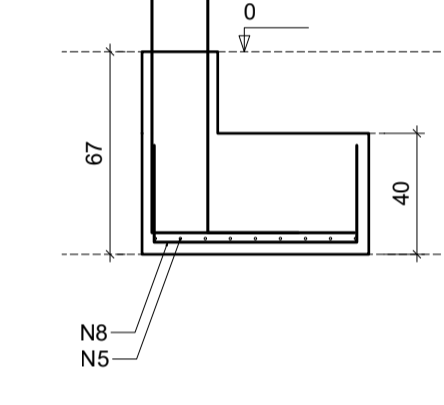


S7
PLANTA
Esc.: 1:25

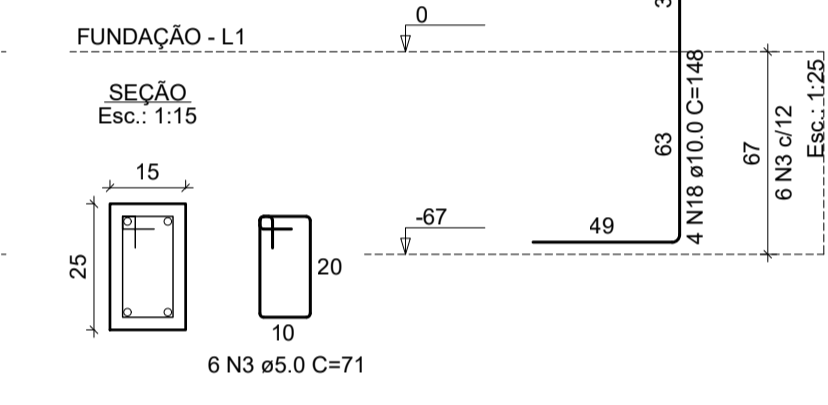


Solo com capacidade de suporte > 1.80 kgf/cm²
Solo compactado sobre a sapata
peso específico > 1600.00 kgf/m³

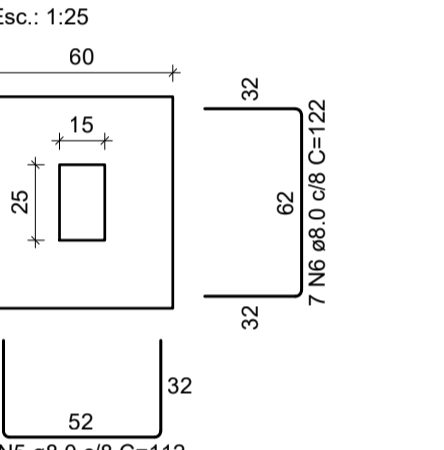
CORTE
Esc.: 1:25



P7

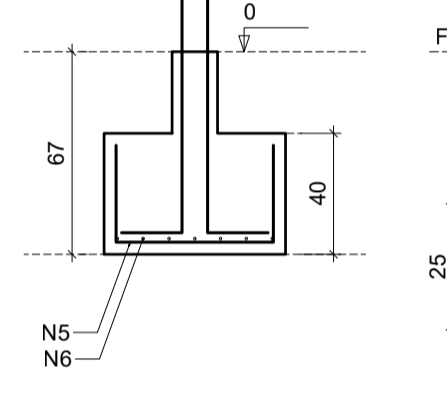


S8=S13
PLANTA
Esc.: 1:25

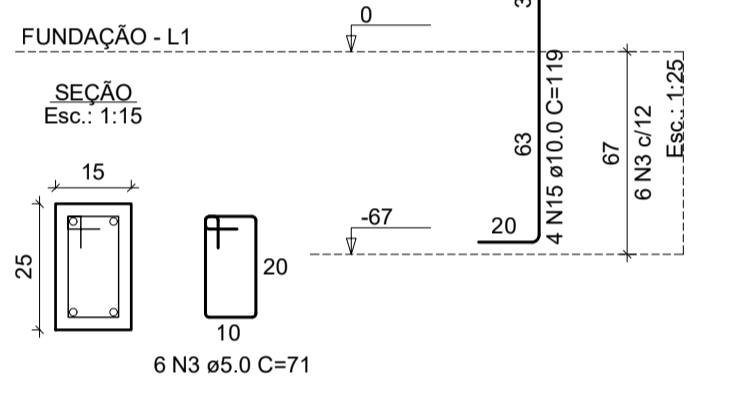


Solo com capacidade de suporte > 1.80 kgf/cm²
Solo compactado sobre a sapata
peso específico > 1600.00 kgf/m³

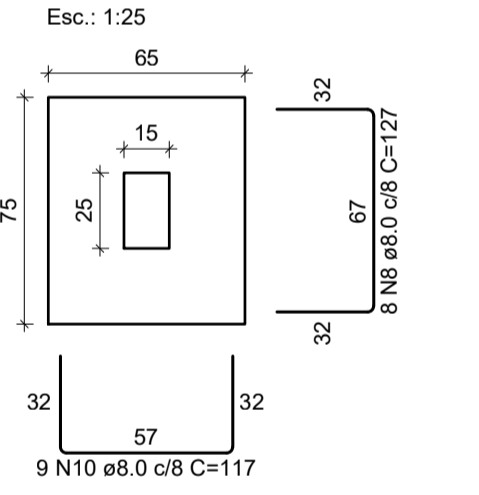
CORTE
Esc.: 1:25



P8=P13

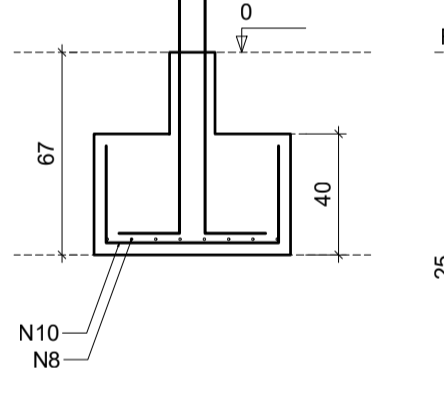


S9
PLANTA
Esc.: 1:25

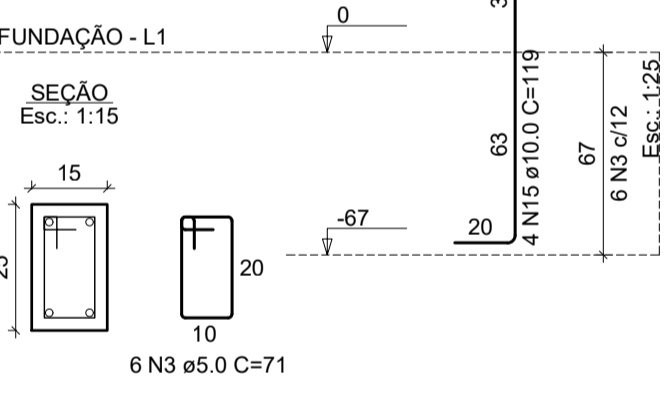


Solo com capacidade de suporte > 1.80 kgf/cm²
Solo compactado sobre a sapata
peso específico > 1600.00 kgf/m³

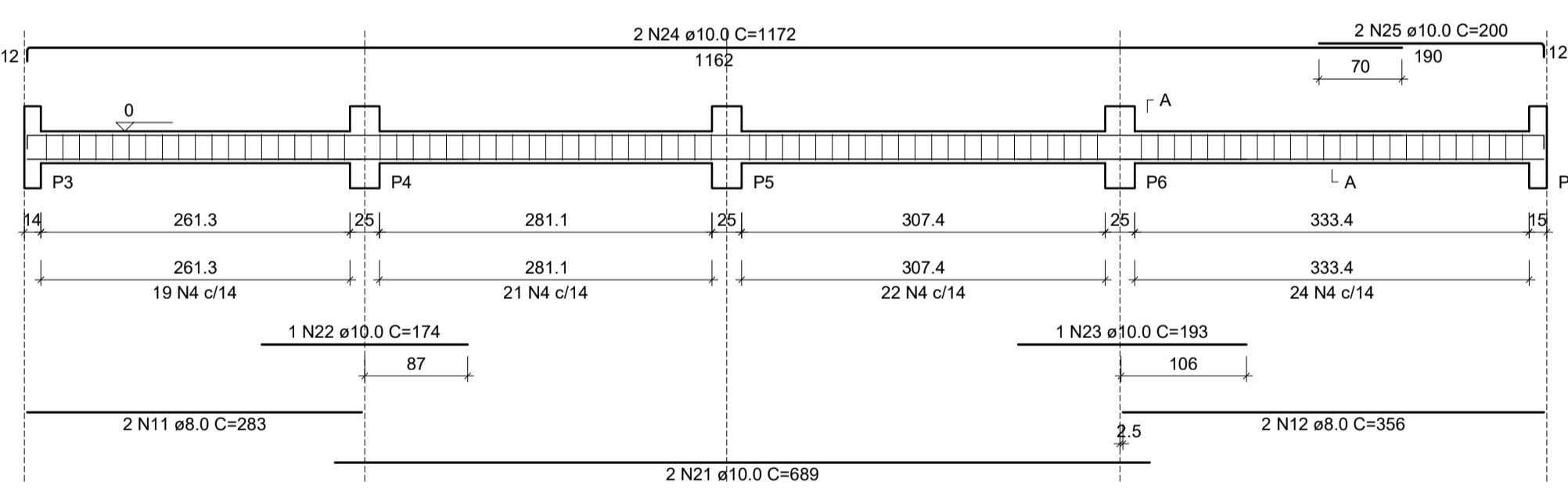
CORTE
Esc.: 1:25



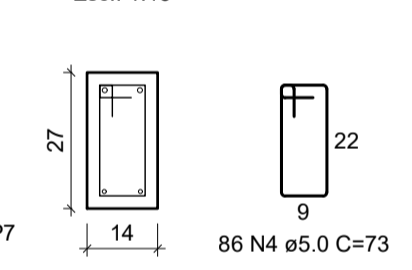
P9



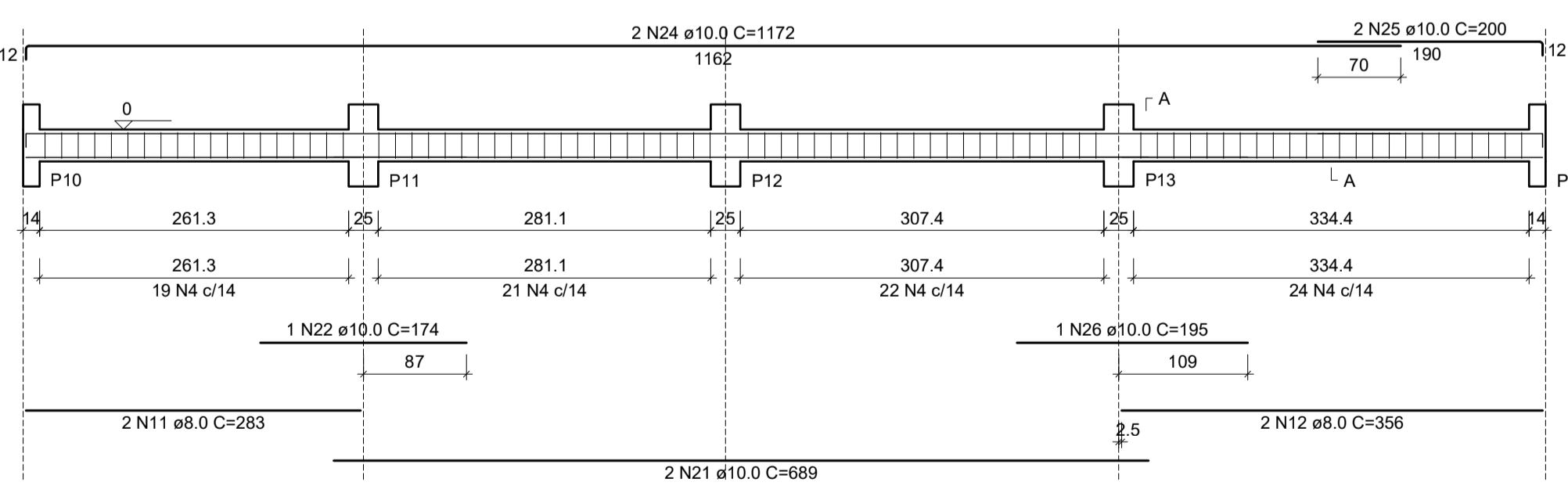
V1
Esc.: 1:50



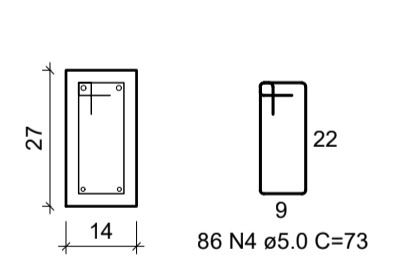
SEÇÃO A-A
Esc.: 1:15



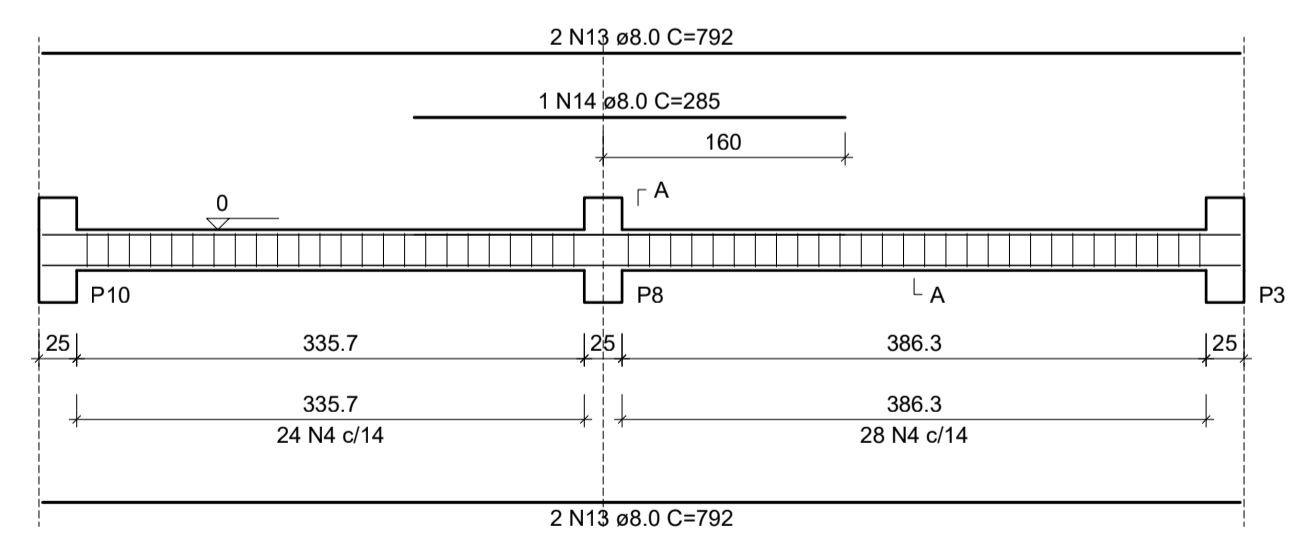
V2
Esc.: 1:50



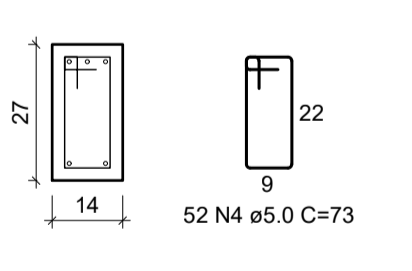
SEÇÃO A-A
Esc.: 1:15



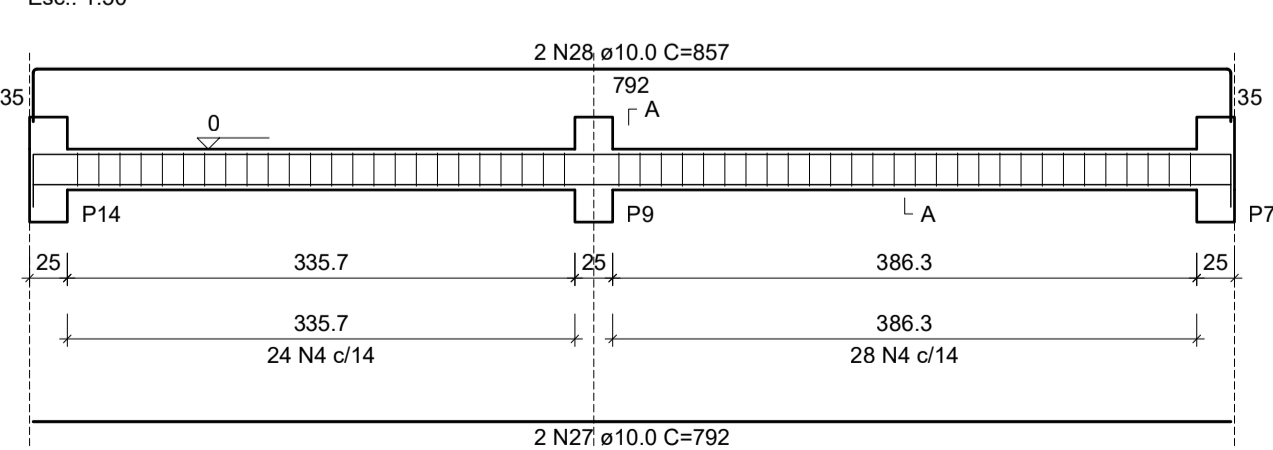
V3
Esc.: 1:50



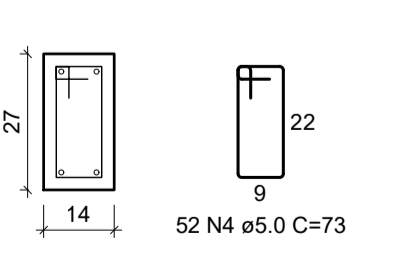
SEÇÃO A-A
Esc.: 1:15



V4
Esc.: 1:50



SEÇÃO A-A
Esc.: 1:15



RELAÇÃO DO AÇO

AÇO	N	DIAM (mm)	QUANT	C.UNIT (cm)	C.TOTAL (cm)
CA60	1	5.0	12	59	708
	2	5.0	18	69	1242
	3	5.0	54	71	3834
CA50	4	5.0	276	73	20148
	5	8.0	53	112	5936
	6	8.0	23	122	2806
	7	8.0	8	132	1056
	8	8.0	25	127	3175
	9	8.0	9	137	1233
	10	8.0	9	117	1053
	11	8.0	4	283	1132
	12	8.0	4	356	1424
	13	8.0	4	792	3168
	14	8.0	1	285	285
	15	10.0	44	119	5236
	16	10.0	4	153	612
	17	10.0	4	158	632
	18	10.0	4	148	592
	19	10.0	36	106	3816
	20	10.0	36	116	4176
	21	10.0	4	689	2756
	22	10.0	2	174	348
	23	10.0	1	193	193
	24	10.0	4	1172	4688
	25	10.0	4	200	800
	26	10.0	1	195	195
	27	10.0	2	792	1584
	28	10.0	2	657	1314

RESUMO DO AÇO

AÇO	DIAM (mm)	C.TOTAL (m)	QUANT + 10% (Barras)
CA50	8.0	212.7	20
CA60	5.0	273.4	26
		259.3	24

PESO TOTAL (kg)
CA50 277.7
CA60 44

Volume de concreto (C-25) = 3.91 m³
Área de forma = 43.30 m²

Obra: **Refeitório Escola Municipal Valério Schillo**
Endereço: **Rua Valdomiro Schilo - Paulo Bento - RS**

Data: **Nov/2023**
Escala: **Indicada**

Projeto: **Estrutura de concreto armado Fundações**

Prancha: **02/04**

Proprietário: **Gabriel Jevinski**
Prefeito Municipal de Paulo Bento

Resp. Técnico: **Lauson Serafini**
Engº Civil CREA/RS 123.168-D