

Pilar		Fundação					
Nome	Seção (cm)	Nome	Lado B (cm)	Lado H (cm)	h0 / ha (cm)	h1 / hb (cm)	df (cm)
P1	17x17	S1	60	60	40	40	67
P2	17x17	S2	60	60	40	40	67
P3	14x25	S3	55	65	40	40	67
P4	15x25	S4	55	65	40	40	67
P5	15x25	S5	70	80	40	40	67
P6	15x25	S6	75	85	40	40	67
P7	15x25	S7	75	60	40	40	67
P8	15x25	S8	60	70	40	40	67
P9	15x25	S9	65	75	40	40	67
P10	14x25	S10	55	65	40	40	67
P11	15x25	S11	55	65	40	40	67
P12	15x25	S12	55	65	40	40	67
P13	15x25	S13	60	70	40	40	67
P14	14x25	S14	55	65	40	40	67

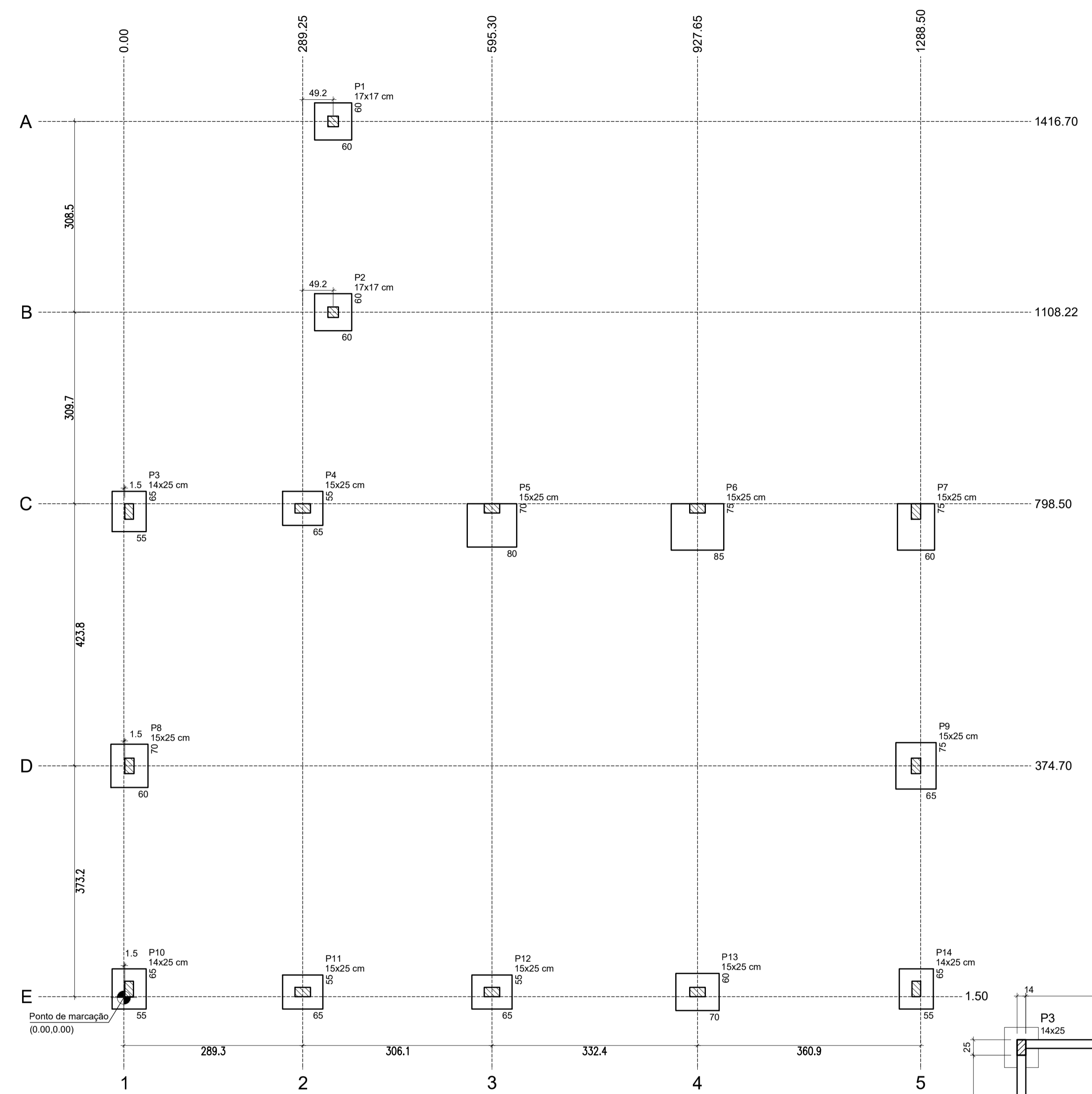
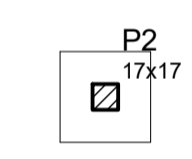
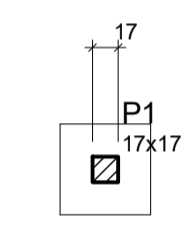
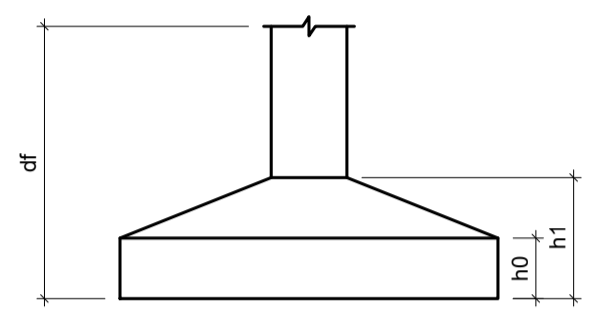
Vigas			
Nome	Seção (cm)	Elevação (cm)	Nível (cm)
V1	14x27	0	0
V2	14x27	0	0
V3	14x27	0	0
V4	14x27	0	0

Características dos materiais	
fck (kgf/cm²)	Abatimento (cm)
250	5.00

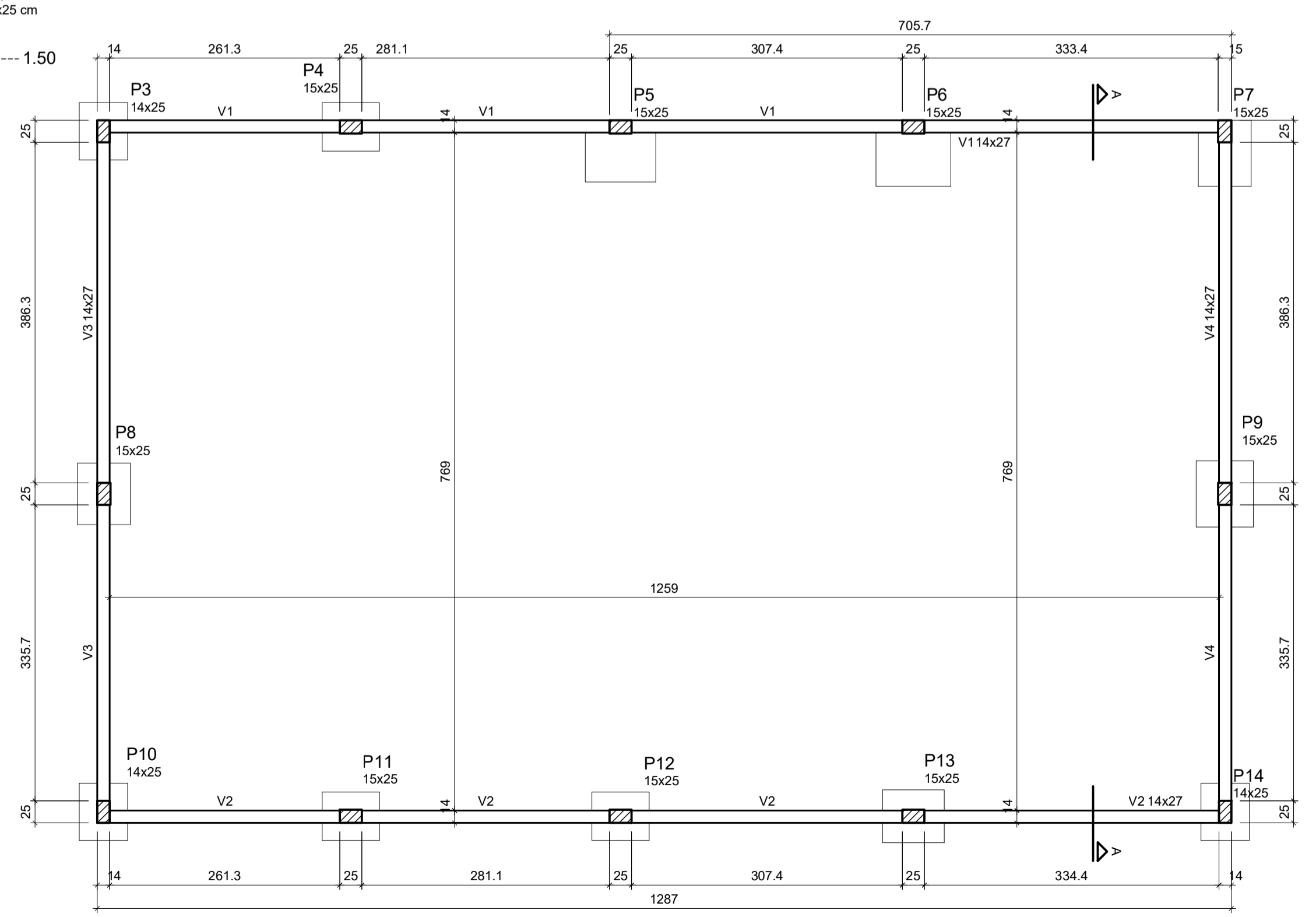
Dimensão máxima do agregado = 19 mm

Pilares			
Nome	Seção (cm)	Elevação (cm)	Nível (cm)
P1	17x17	0	0
P2	17x17	0	0
P3	14x25	0	0
P4	15x25	0	0
P5	15x25	0	0
P6	15x25	0	0
P7	15x25	0	0
P8	15x25	0	0
P9	15x25	0	0
P10	14x25	0	0
P11	15x25	0	0
P12	15x25	0	0
P13	15x25	0	0
P14	14x25	0	0

Legenda dos pilares	
	Pilar que passa



Planta de locação
Esc.: 1:50



Forma do pavimento Fundação (Nível 0)
Esc.: 1:50

Obra: **Refeitório Escola Municipal Valério Schillo**
Endereço: **Rua Valdomiro Schilo - Paulo Bento - RS**

Data: **Nov/2023**
Escala: **Indicada**

Projeto: **Estrutura de concreto armado Fundações**

Prancha: **01/04**

Proprietário: **Gabriel Jevinski
Prefeito Municipal de Paulo Bento**

Resp. Técnico: **Lauson Serafini
Engº Civil CREA/RS 123.168-D**