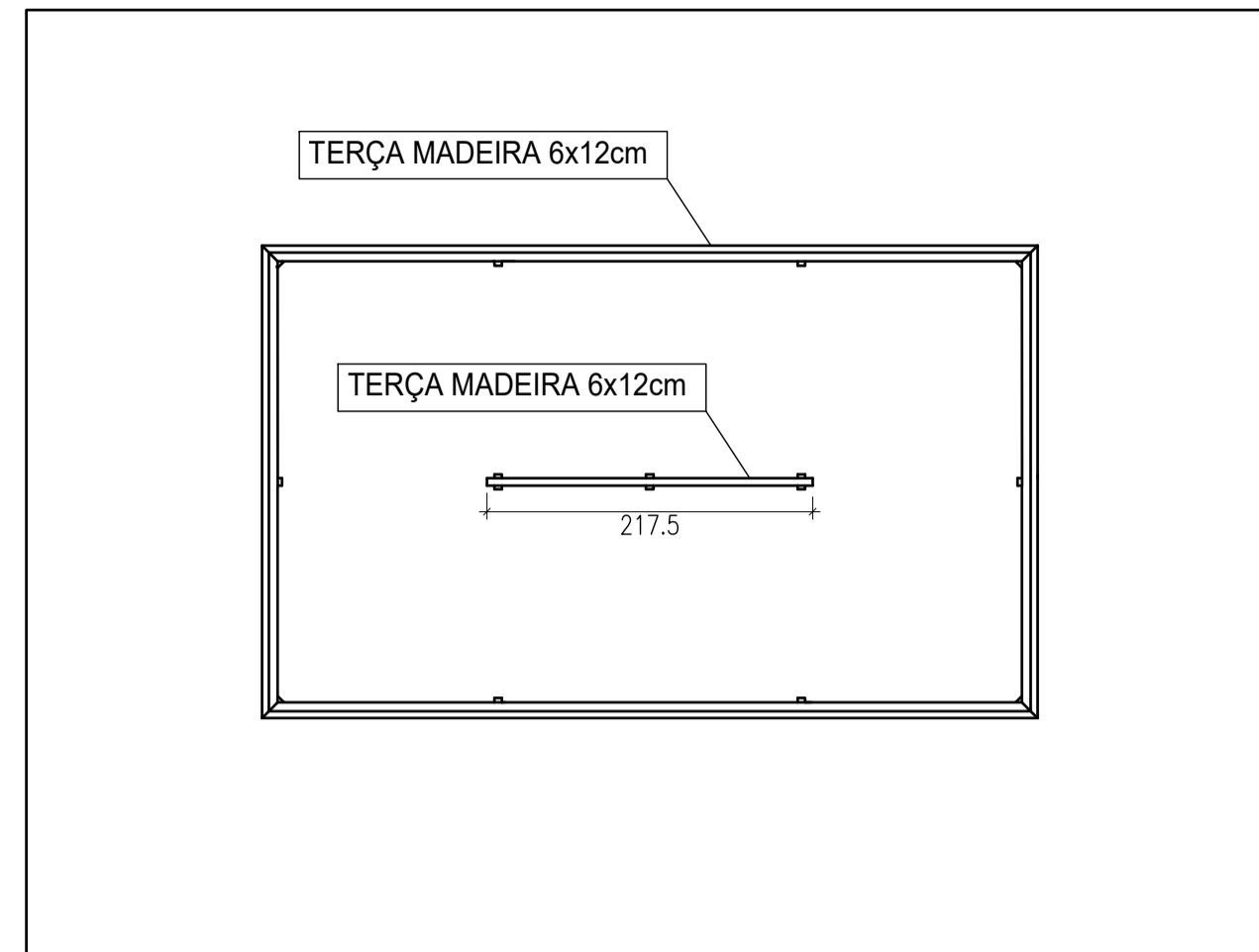
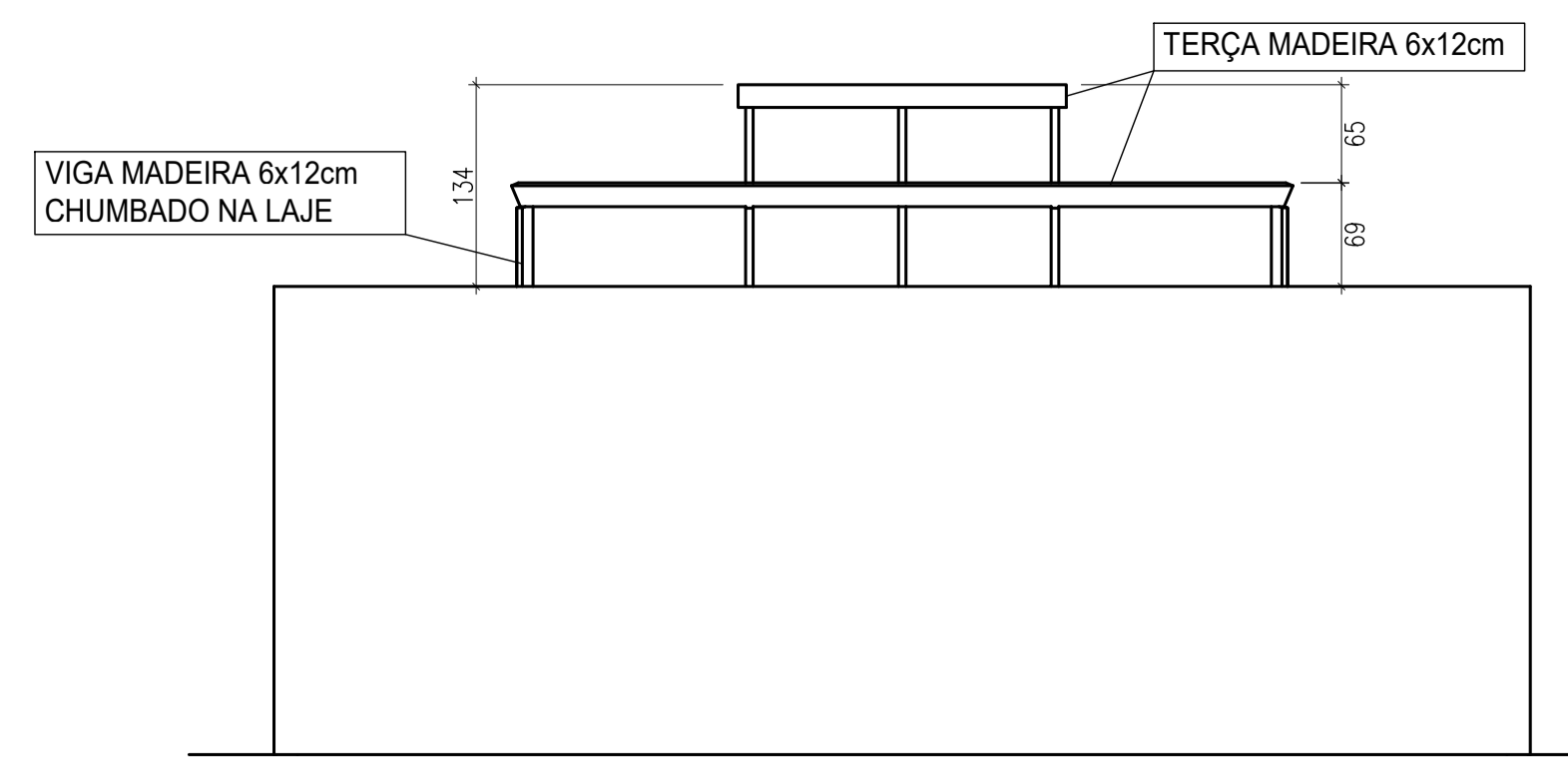


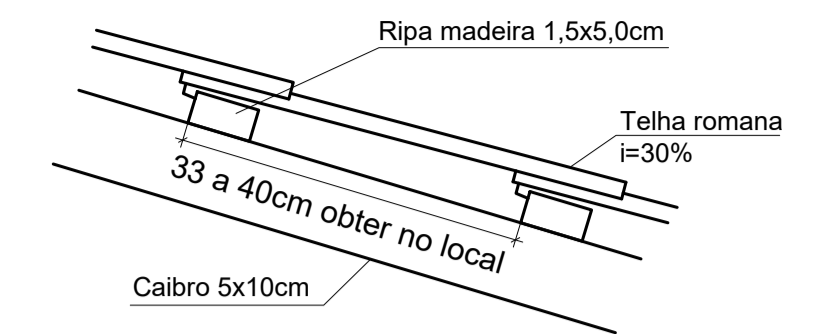
Suporte telhado  
Esc.: 1:50



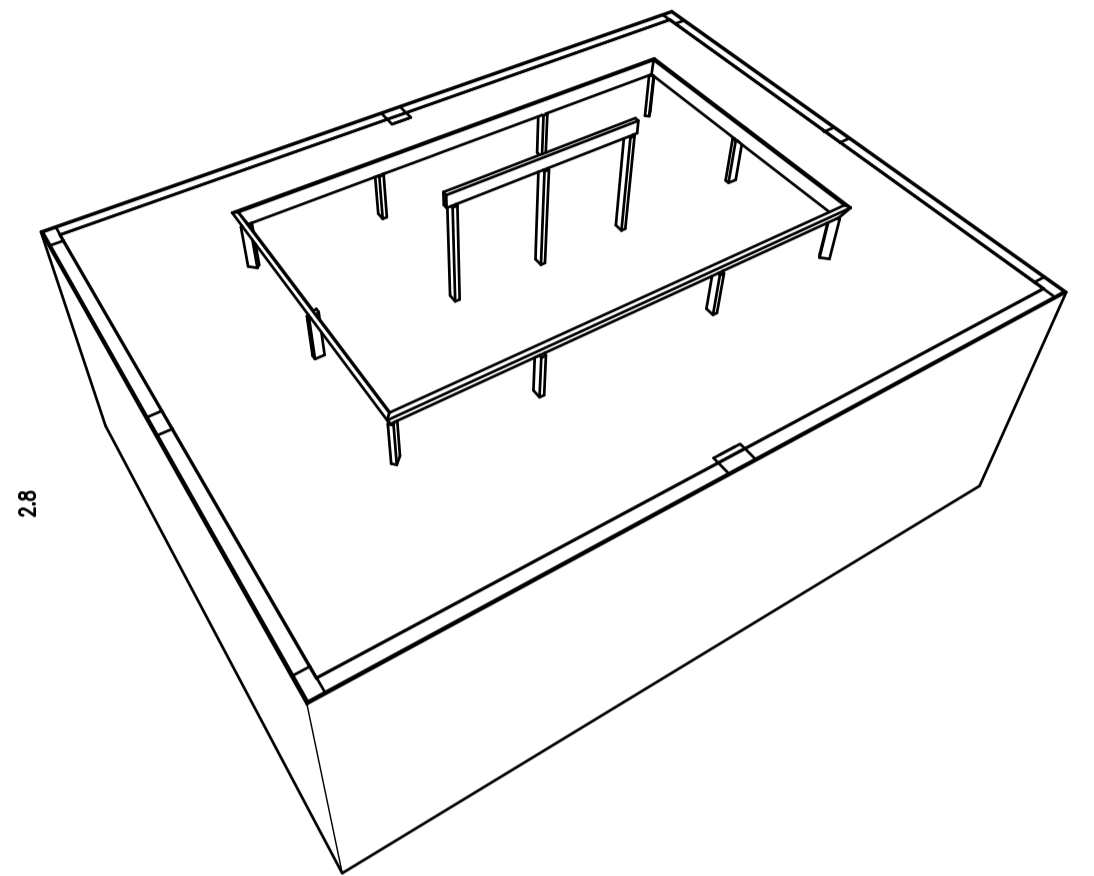
Suportes telhado  
Esc.: 1:50



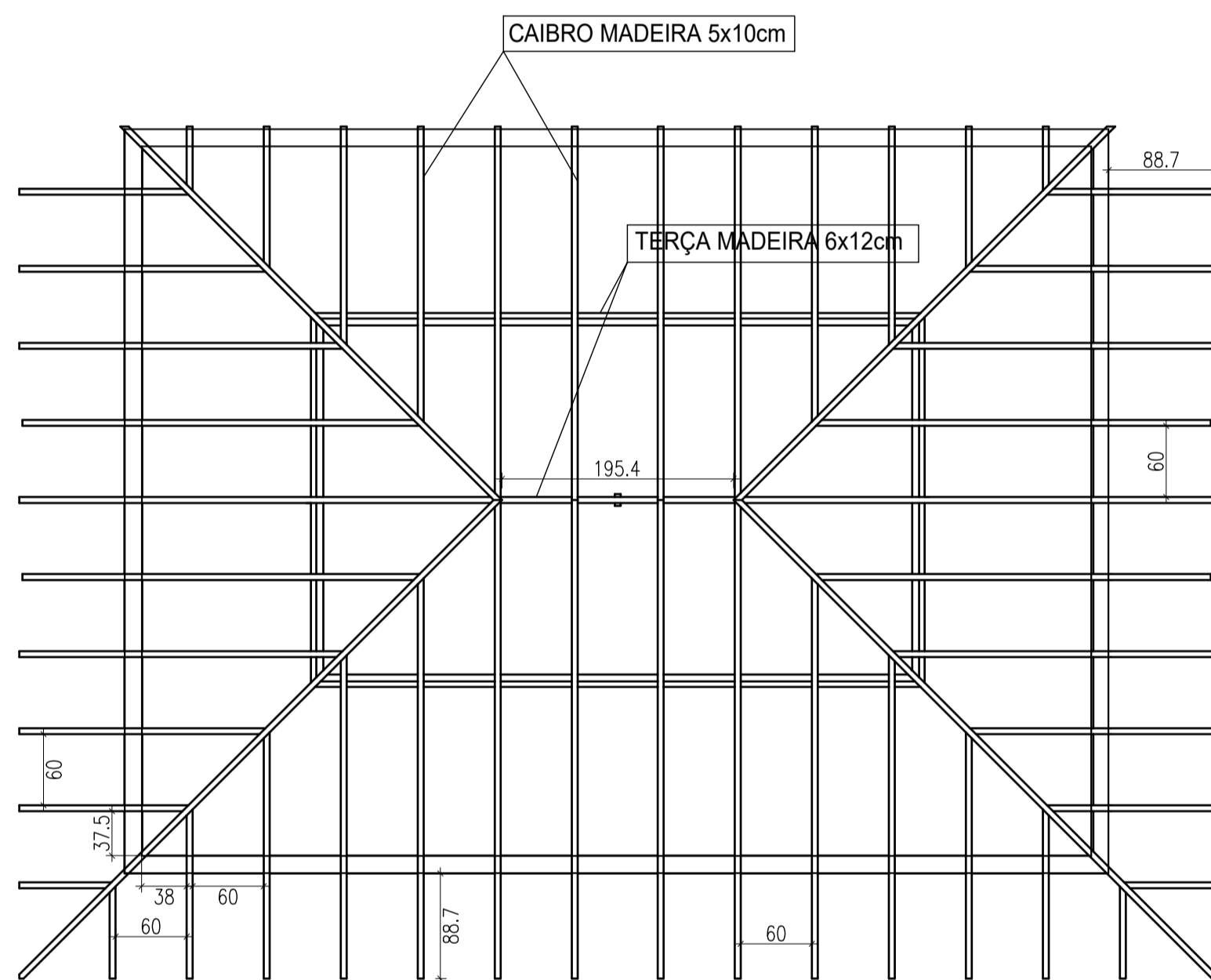
Vista frontal suporte telhado  
Esc.: 1:50



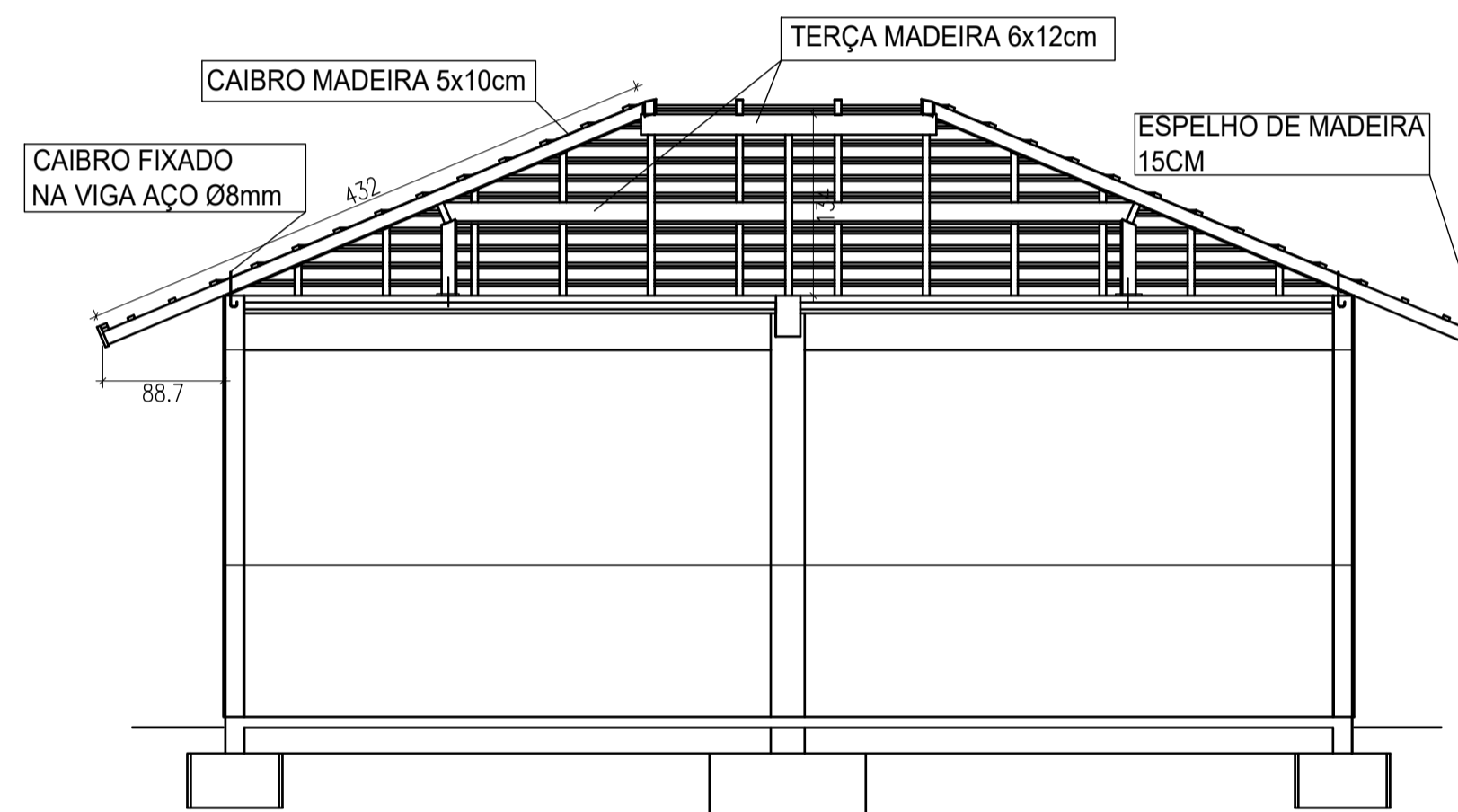
DETALHE RIPAMENTO  
Sem Escala



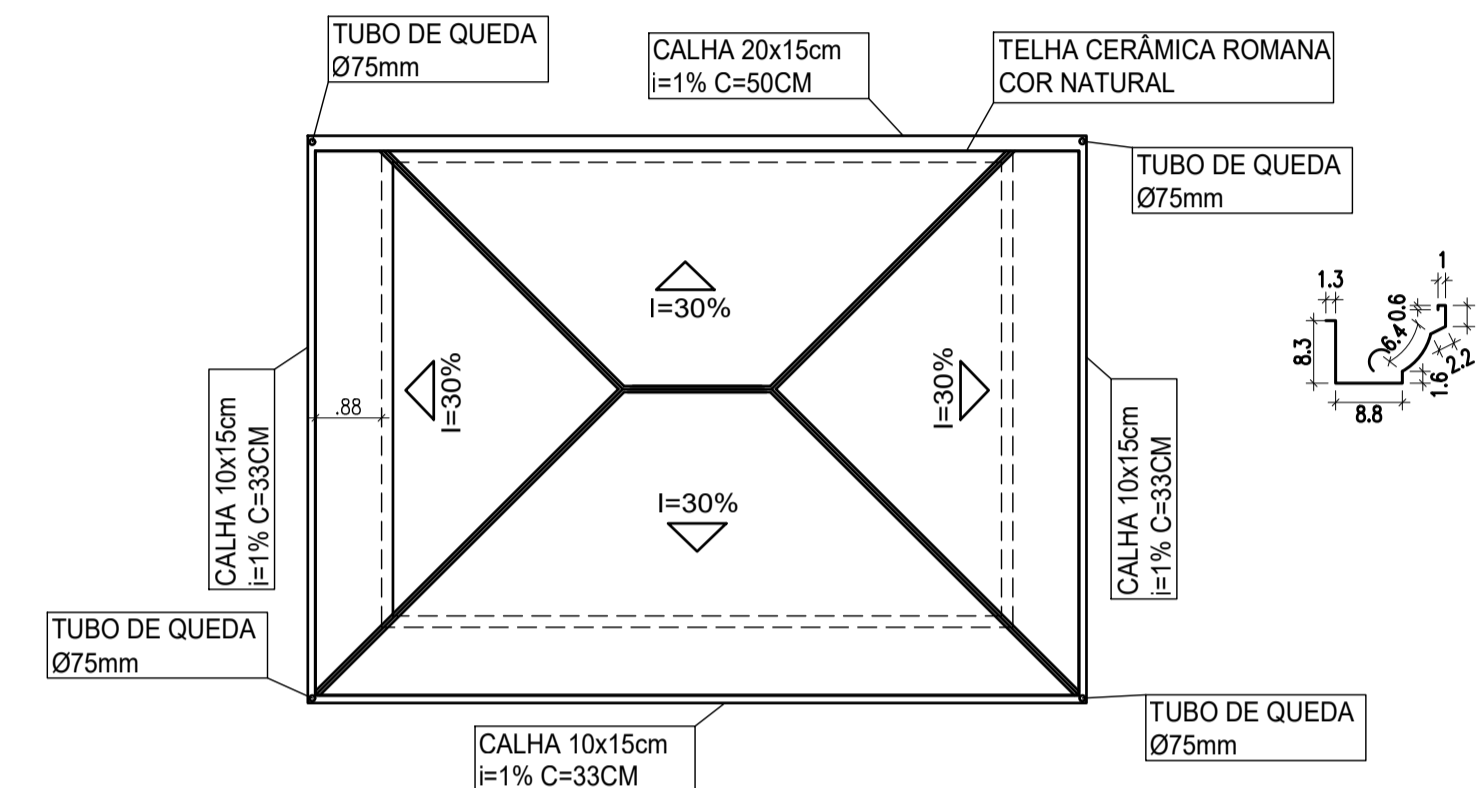
Vista perspectiva suporte telhado  
Sem Esc.



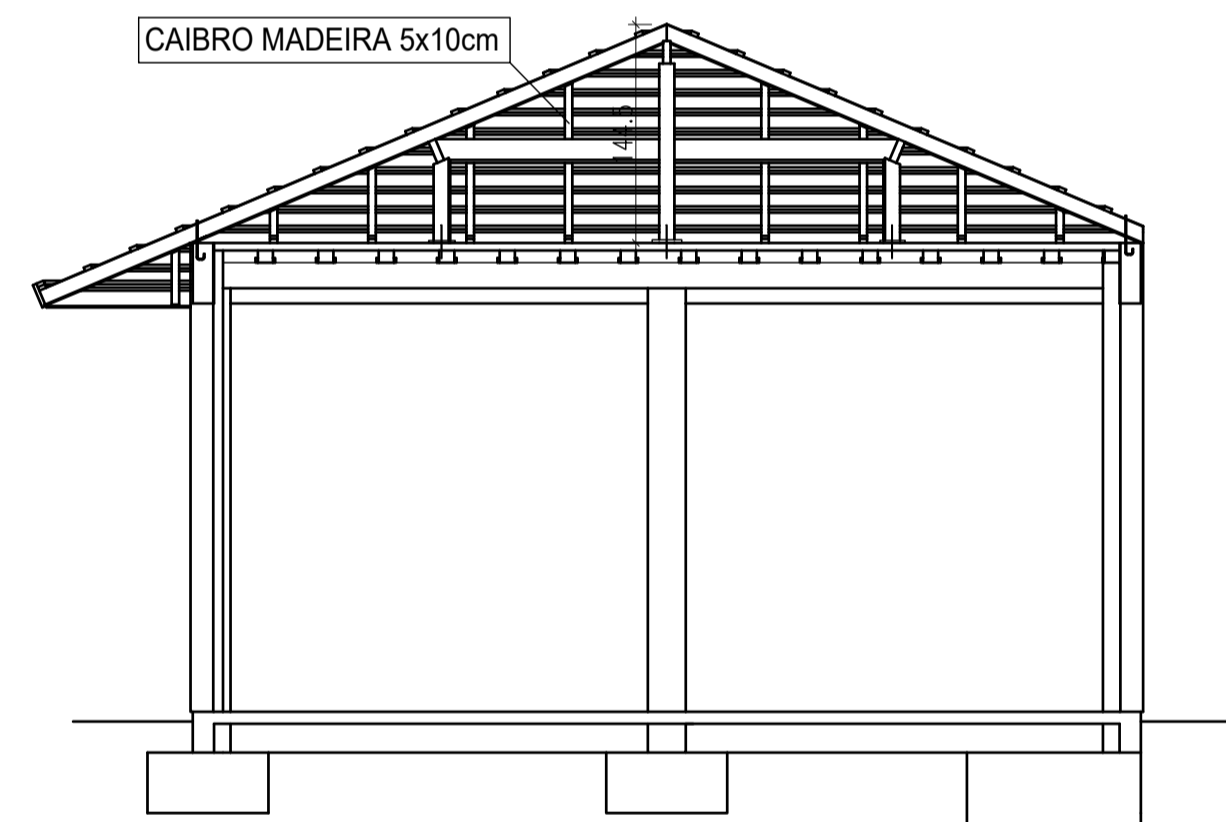
Estrutura telhado  
Esc.: 1:50



Corte transversal estrutura telhado  
Esc.: 1:50

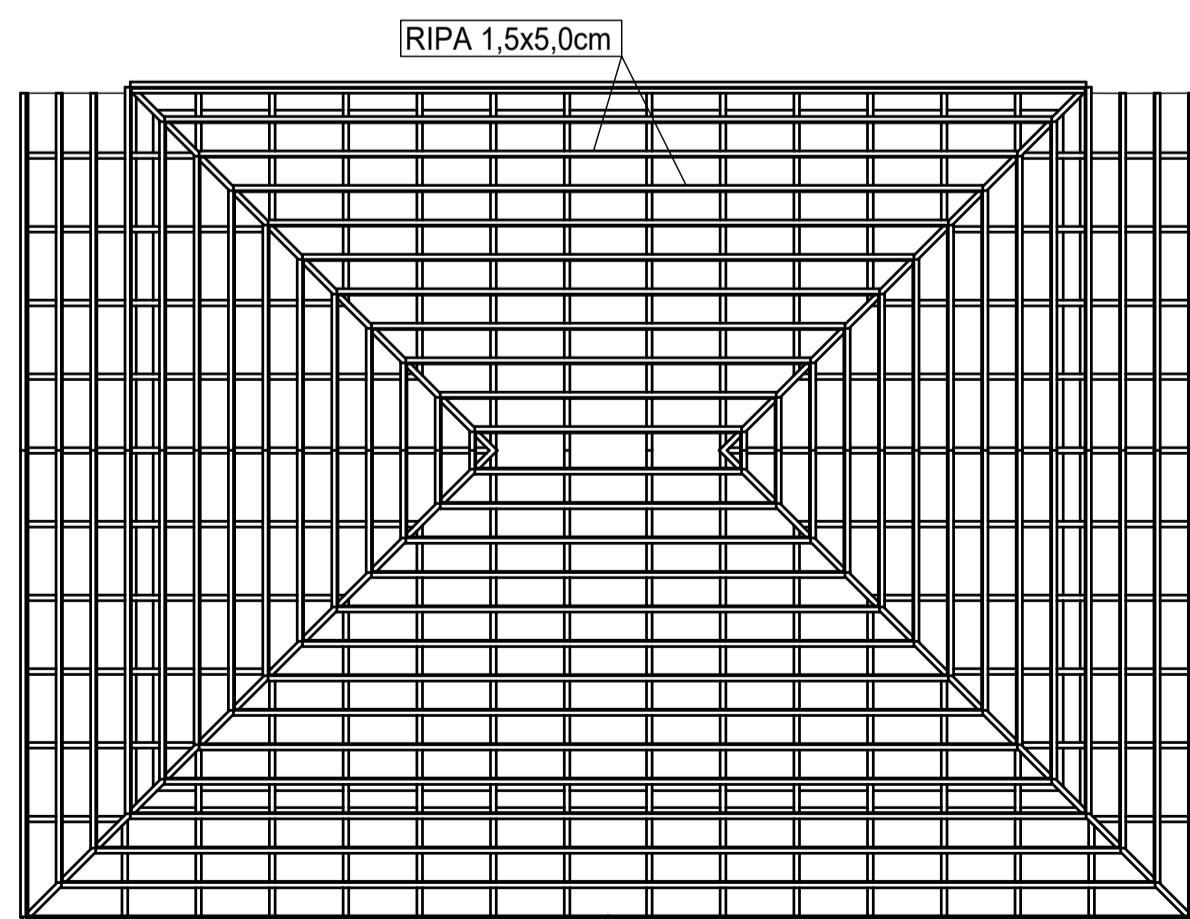


PLANTA DE COBERTURA  
Esc.: 1:100

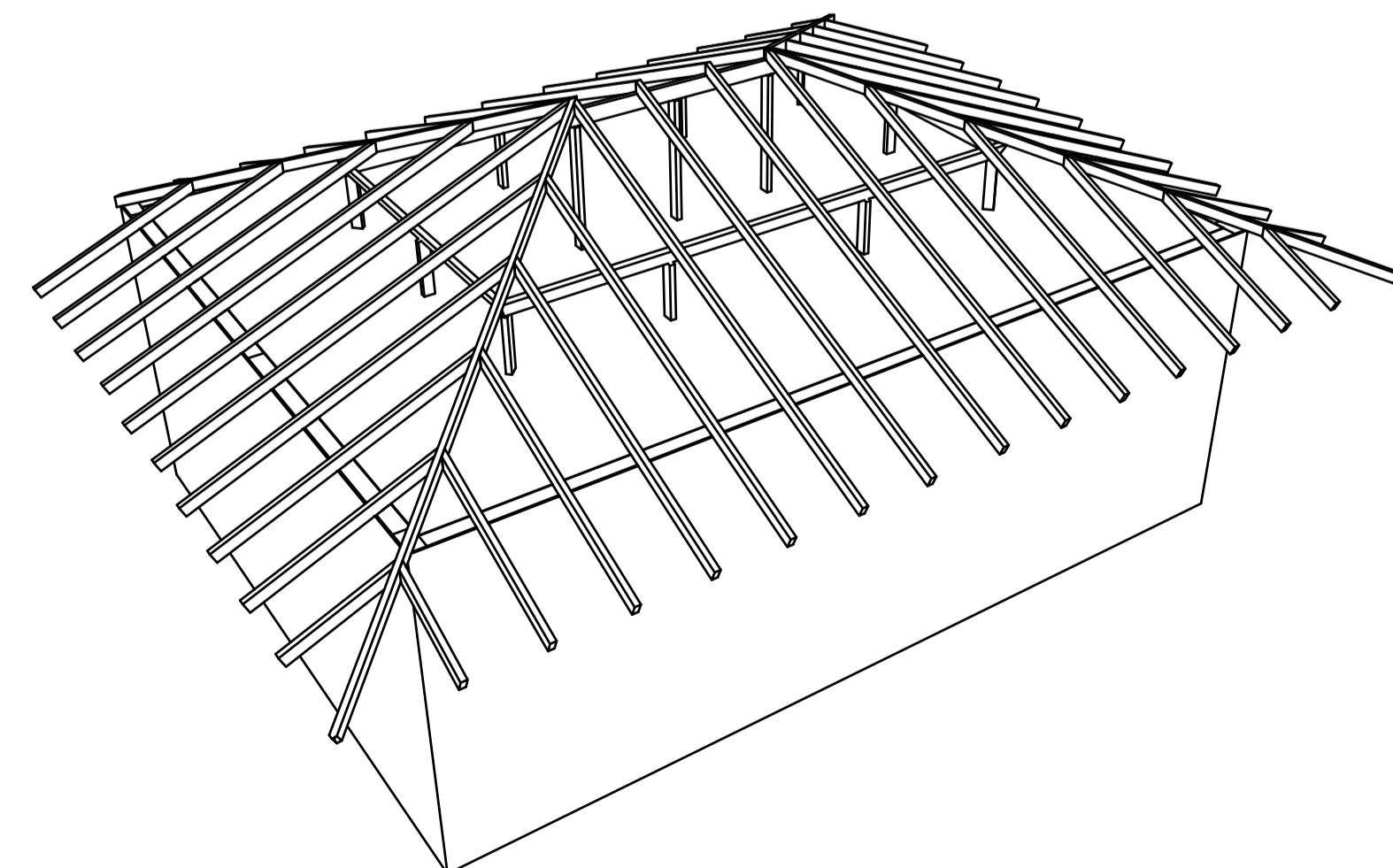


Corte longitudinal estrutura telhado  
Esc.: 1:50

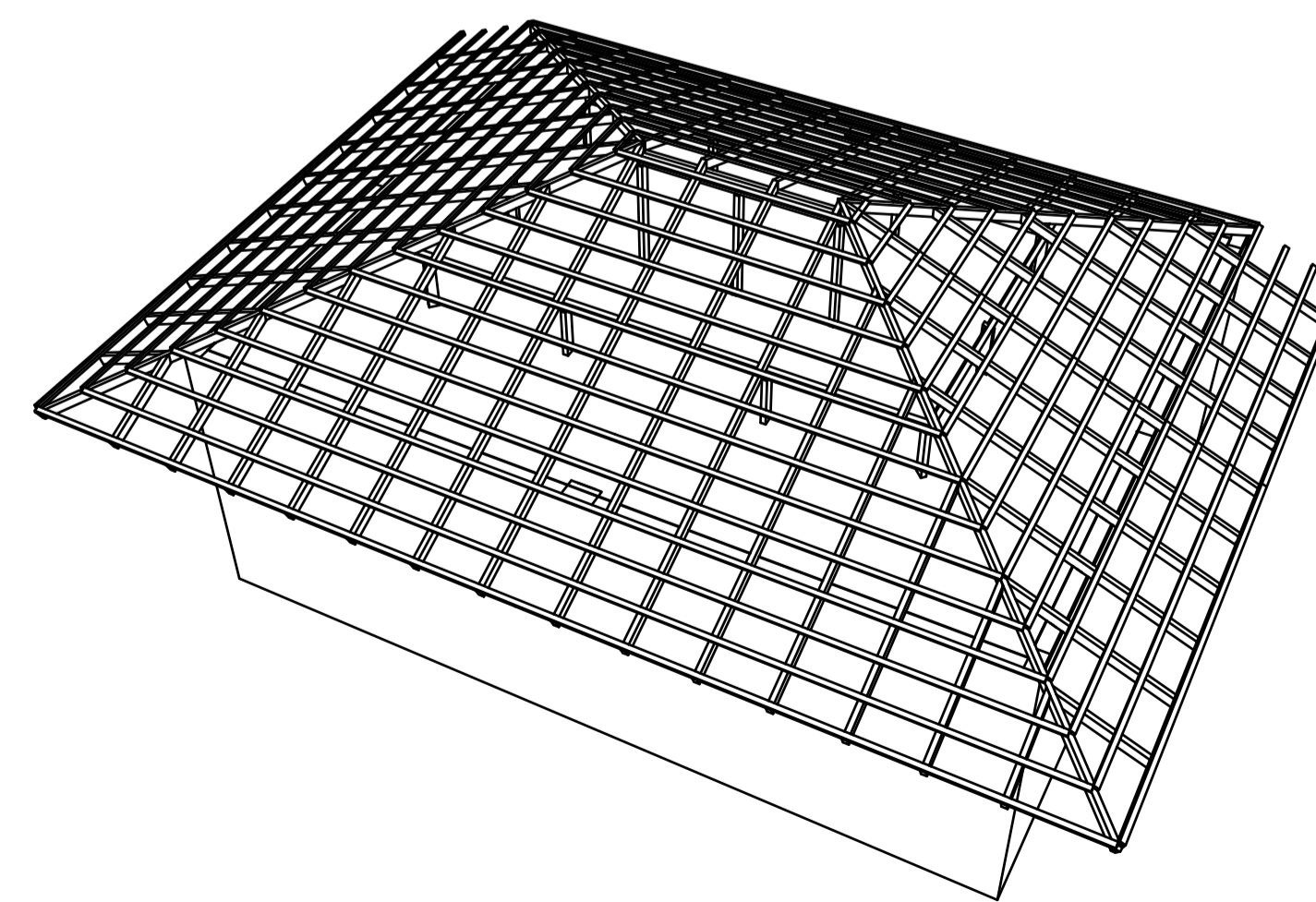
OBS.: A GALGA DEVE SER OBTIDA NO LOCAL PELA MÉDIA DE 10 TELHAS  
A GALGA INICIAL SERÁ MENOR PARA QUE A TELHA AVANCE 7cm ALÉM DO ESPELHO  
A PRIMEIRA RIPASERÁ MAIS ALTA QUE AS DEMAIS  
ACABAMENTO: ESPELHO EM MADEIRA E TELA PASSARINHEIRA



Madeiramento telhado  
Área: 72,72m²  
Esc.: 1:75



Vista perspectiva estrutura telhado  
Sem Esc.



Vista perspectiva ripas telhado  
Sem Esc.

Obra: <b>Salas de aula Escola Municipal Valério Schillo</b>		
Endereço: <b>Rua Valdomiro Schilo - Paulo Bento - RS</b>		
Data: <b>Nov/2023</b>	Projeto: <b>Estrutura madeira telhado</b>	Prancha: <b>01/01</b>
Proprietário: <b>Gabriel Jevinski Prefeito Municipal de Paulo Bento</b>	Resp. Técnico: <b>Lauson Serafini Engº Civil CREA/RS 123.168-D</b>	