

Relação do aço

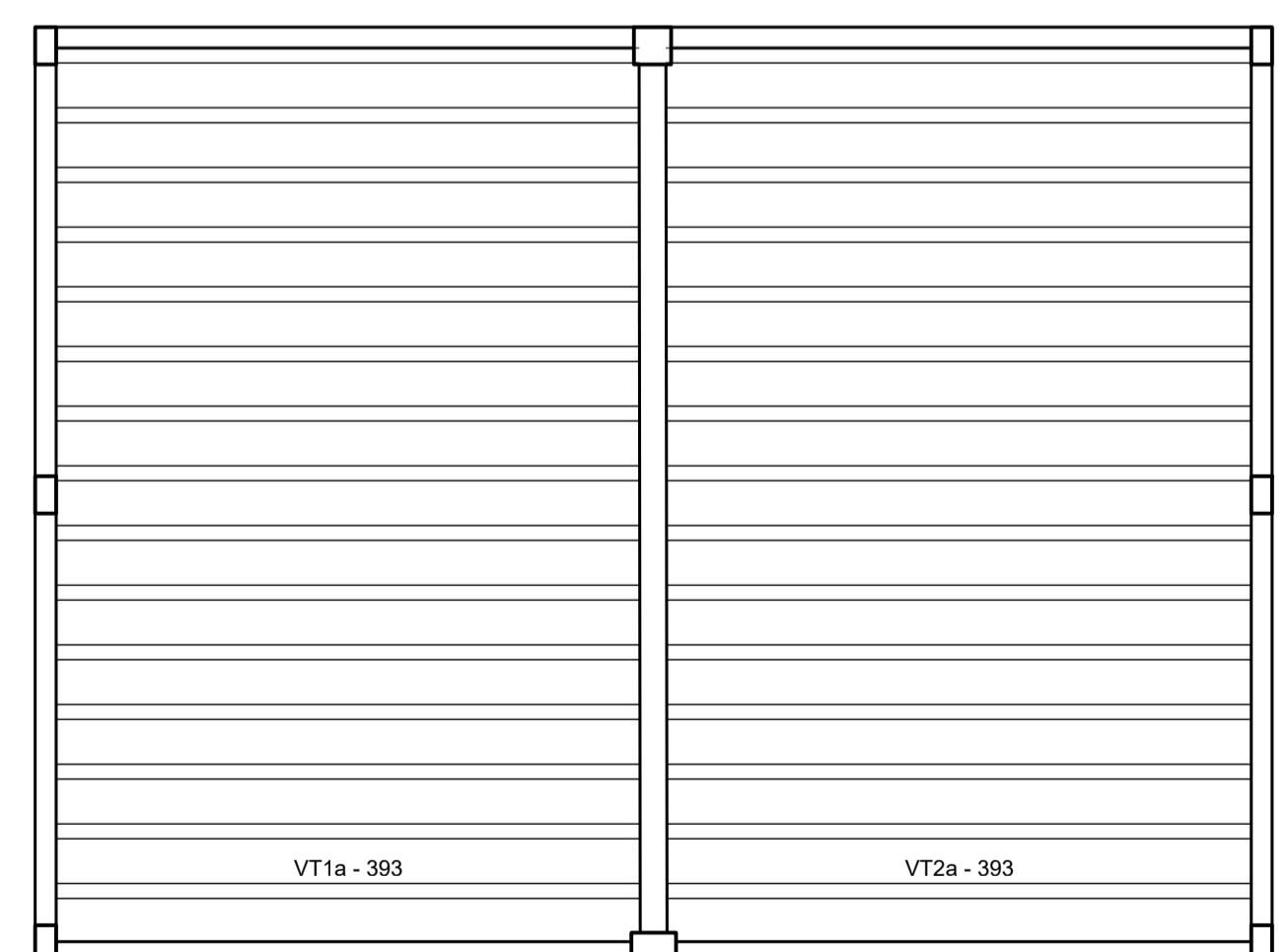
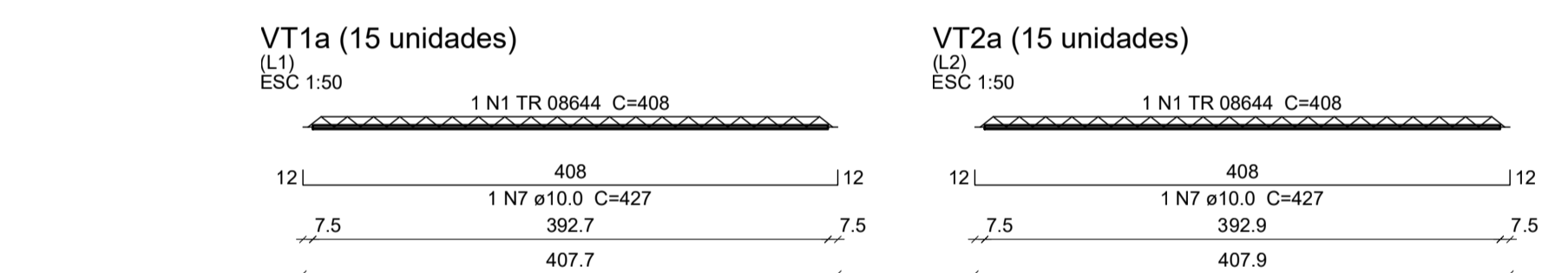
6xP1	V1	V4	P2	V2	V5	P7	V3
AÇO	N	DIAM (mm)	QUANT	C.UNIT (cm)	C.TOTAL (cm)		
CA60	1	5.0	156	69	10764		
	2	5.0	21	91	1911		
	3	5.0	26	91	2366		
	4	5.0	26	30	780		
	5	5.0	132	99	13068		
	6	5.0	47	87	4089		
	7	6.3	8	835	6680		
	8	8.0	4	622	2488		
	9	8.0	4	668	2672		
	10	8.0	2	825	1650		
	11	8.0	2	873	1746		
	12	8.0	1	195	195		
	13	10.0	36	307	11052		
	14	10.0	3	825	2475		
	15	10.0	3	634	1902		
	16	10.0	4	641	2564		
	17	12.5	12	307	3684		
	18	12.5	1	520	520		
	19	12.5	1	45	45		
	20	12.5	2	909	1818		
	21	12.5	3	246	738		
	22	12.5	3	705	2115		

Resumo do aço

AÇO	DIAM (mm)	C.TOTAL (m)	QUANT + 10 % (Barras)
CA50	6.3	66.8	7
	8.0	87.6	9
	10.0	180	17
	12.5	89.2	9
CA60	5.0	329.8	31

PESO TOTAL (kg)
 CA50 272.5
 CA60 55.9

Volume de concreto (C-25) = 2.83 m³
 Área de forma = 45.22 m²



Planta de vigotas pré-moldadas
Esc.: 1:50

Relação do aço

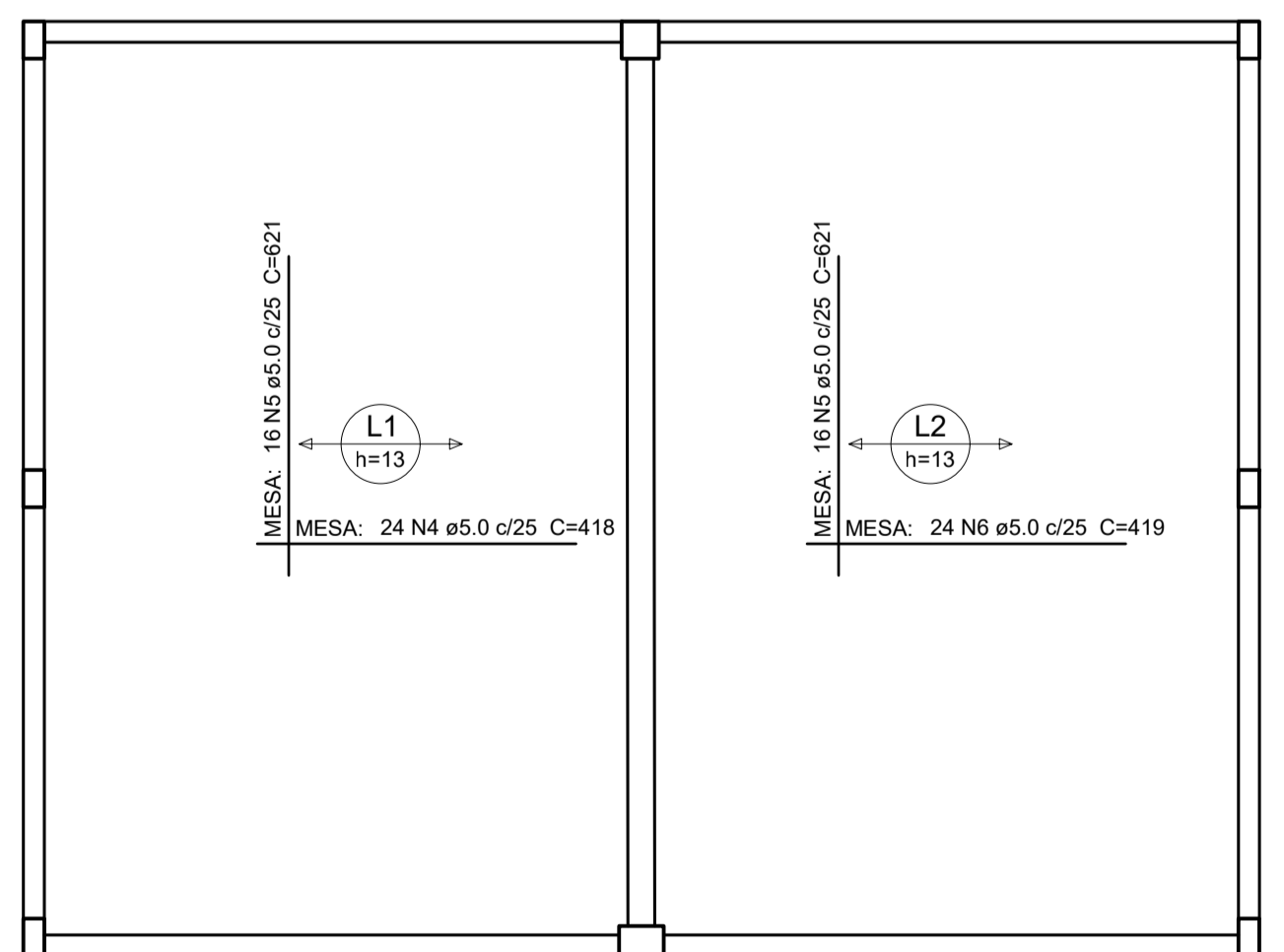
AÇO	N	DIAM (mm)	QUANT	C.UNIT (cm)	C.TOTAL (cm)
CA60	1	TR 08644	30	408	11424
	4	5.0	24	418	10032
	5	5.0	32	621	19872
	6	5.0	24	419	10056
	7	10.0	28	427	11956
	8	10.0	1	423	423
	9	10.0	1	424	424

Resumo do aço

AÇO	DIAM (mm)	C.TOTAL (m)	QUANT + 10 % (Barras)
CA50	10.0	128.1	12
CA60	TR 08644	122.4	-
	5.0	399.6	37

PESO TOTAL (kg)
 CA50 86.8
 CA60 166.7

Volume de concreto (C-25) = 2.94 m³



Armação positiva das lajes
Esc.: 1:50

Obra: **Salas de aula Escola Municipal Valério Schillo**

Endereço: **Rua Valdomiro Schilo - Paulo Bento - RS**

Data: **Nov/2023** | Projeto: **Estrutura de concreto armado** | Prancha: **04/04**

Escala: **Indicada** | Térreo

Proprietário: **Gabriel Jevinski**
Prefeito Municipal de Paulo Bento

Resp. Técnico: **Lauson Serafini**
Engº Civil CREA/RS 123.168-D