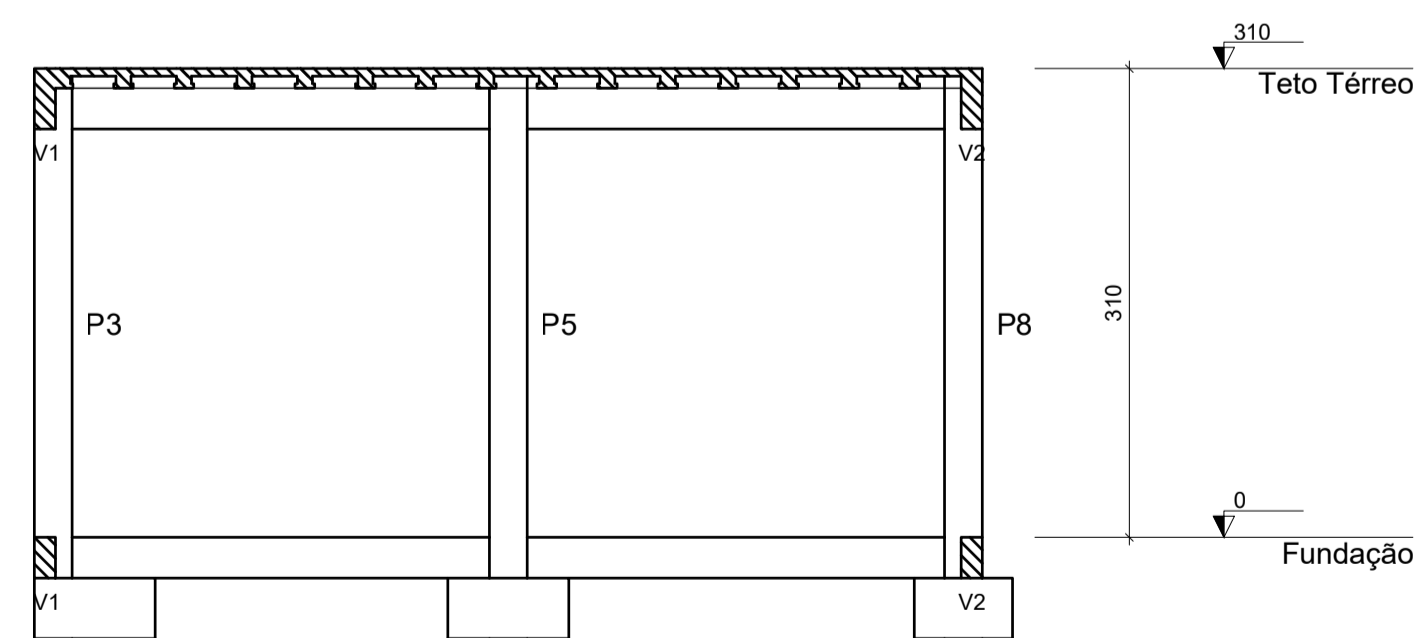


Forma do pavimento Teto Térreo (Nível 310)
Esc.: 1:50



Corte B-B
Esc.: 1:50

Vigas			
Nome	Seção (cm)	Elevação (cm)	Nível (cm)
V1	14x40	0	310
V2	14x40	0	310
V3	14x40	0	310
V4	18x30	0	310
V5	14x40	0	310

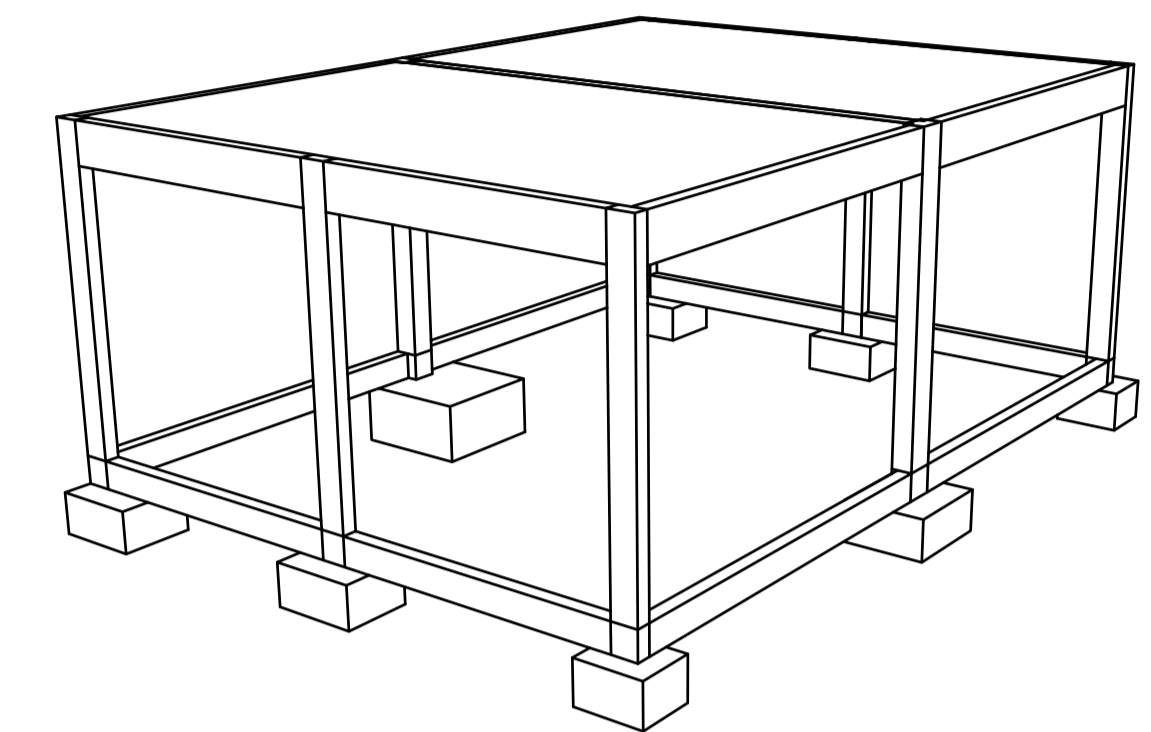
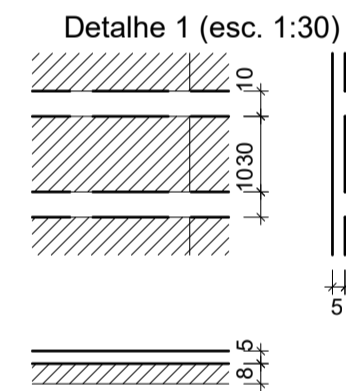
Blocos de enchimento				
Detalhe	Tipo	Nome	Dimensões (cm)	Quantidade
1	EPS Unidirecional	B8/30/125	8 30 125	120

Características dos materiais	
fck	Abatimento (cm)
250	5.00

Dimensão máxima do agregado = 19 mm

Pilares			
Nome	Seção (cm)	Elevação (cm)	Nível (cm)
P1	14x25	0	310
P2	25x25	0	310
P3	14x25	0	310
P4	14x25	0	310
P5	14x25	0	310
P6	14x25	0	310
P7	20x30	0	310
P8	14x25	0	310

Legenda dos pilares	
	Pilar que morre



Vista em perspectiva estrutura
Sem escada

Obra: Salas de aula Escola Municipal Valério Schillo

Endereço: Rua Valdomiro Schilo - Paulo Bento - RS

Data: Nov/2023
Escala: Indicada

Projeto: Estrutura de concreto armado
Térreo

Prancha: 03/04

Proprietário: Gabriel Jevinski
Prefeito Municipal de Paulo Bento

Resp. Técnico: Lauson Serafini
Engº Civil CREA/RS 123.168-D