



Prefeitura Municipal de
PAULO BENTO

PREFEITURA MUNICIPAL DE PAULO BENTO/RS

PROJETO DE PONTES DE CONCRETO

- PROJETO DE ENGENHARIA –

LOCAL: DIVERSOS DA ZONA RURAL

MARÇO/2023



**MEMORIAL DESCRITIVO
PONTE DRAFEMBERG
PAULO BENTO/RS**



Prefeitura Municipal de
PAULO BENTO

MEMORIAL DESCRITIVO E DE ESPECIFICAÇÕES TÉCNICAS

Proprietário: Prefeitura Municipal de Paulo Bento/RS.

Obra: Construção de ponte em concreto armado de 12,30m de comprimento x 6,00m de largura e 4,51m de altura.

Local: Município de Paulo Bento/RS.

1. APRESENTAÇÃO DA OBRA

Atualmente a passagem do rio está sendo feita de forma precária. O acesso às comunidades fica muitas vezes perigoso quando ocorrem chuvas no local, pois a passagem é feita sobre uma ponte de madeira, cujas cabeceiras e estrutura estão comprometidas.

O presente memorial integra o conjunto de informações técnicas destinadas à reconstrução de uma ponte em concreto armado, composta por uma via de tráfego de veículos, com 6,00m de largura e 12,30m de comprimento. Projetada para suportar o veículo padrão de classe TB-36 conforme a NBR 7188/2013.

A seção transversal desta obra comporta pista de rolamento com largura total de 6,00m, protegida lateralmente, em toda a extensão da obra, por guarda-corpo e guarda-rodas. O dispositivo adotado foi desenvolvido com base nas recomendações técnicas contidas no Manual de Projeto de Engenharia Rodoviária editado pelo DNIT, considerando-se como veículo tipo, caminhão de carga classe 36T. O projeto foi também concebido de acordo com o preconizado nas Normas Brasileiras, em particular a NBR 7187/2003 e NBR 6118 /2014.

A superestrutura da ponte é constituída vão único com comprimento de 12,00m. O vão é constituído por vigas longitudinais apoiadas diretamente sobre as cortinas de concreto.

A consolidação formará o pórtico necessário ao suporte da estrutura calculada, sendo que esta solidarização das vigas longitudinais com a laje de pista, forma o conjunto de sistema de pórtico, que estabiliza a estrutura.

A modelagem desta estrutura em pórticos e sistema de grelha de vigas e lajes planas permite ao calculista uma análise integral de todas as variáveis e deformações da estrutura, dando liberdade na sua utilização com tecnologia avançada.

O conjunto forma assim um sistema reticulado entre vigas e lajes unidas, assim possuindo alta hiperestaticidade interna. A consolidação da estrutura toda se dará com a concretagem in loco unindo as peças e integrando a estrutura, através da laje.

A infraestrutura de cabeceira será formada por sapata contínua ancorada sobre pinos concretados em furos profundos na rocha presente no local.

A estrutura será dimensionada para absorver as cargas resultantes da transferência dos esforços verticais e horizontais da superestrutura. Esforços adicionais serão considerados de acordo com as Normas Brasileiras em especial a NBR 6118/2014.

Nas extremidades estão detalhadas as cortinas frontais para fechamento transversal e alas laterais de contenção horizontal, que são utilizadas para a

ligação da mesoestrutura com a infraestrutura e ainda contenção dos aterros de ligação.

Os serviços executados e os materiais utilizados deverão observar rigorosamente os projetos, memoriais e especificações técnicas.

1.1 Justificativa da solução adotada

A escolha do sistema estrutural adotado para a superestrutura norteou-se principalmente na eliminação sistemática de todas as variáveis menos ponderáveis que pudessem incidir na alteração do cronograma da obra, e consequentemente em prazos construtivos previstos.

Como consequência destas características, integradas e interdependentes, alcançou-se além de uma excelente qualidade técnica e estética, uma economia substancial, quando a solução adotada é comparada com uma estrutura – de mesma espessura construtiva – em concreto armado convencional moldado no local.

Com relação à solução adotada para a mesoestrutura e infraestrutura, constitui-se uma solução clássica, de utilização corrente e rotineira, de execuções rápidas e simples.

Nesta solução estrutural tanto para a superestrutura, quanto para a interação meso e infraestrutura, constituem-se, numa solução racional para o aproveitamento de peças resistentes que transfiram, praticamente sem transição, os esforços e coações para a fundação, crescendo-se ainda em vantagens técnicas e econômicas provenientes da utilização de elementos pré-moldados.

2. ESPECIFICAÇÕES TÉCNICAS

2.1 Normas e disposições gerais

Todos os serviços a serem executados deverão ser baseados nos desenhos do projeto em anexo a este memorial e no desenvolvimento do projeto final executivo, tanto no que diz respeito às cotas de assentamento das estruturas, vãos da estrutura e às tensões admissíveis requeridas para o terreno.

No que diz respeito ao projeto executivo final, o mesmo deverá ser elaborado pela empresa ganhadora da licitação, a qual terá que fornecer ART de projeto e execução.

2.1.1 Aterros, reaterros e escavações mecânicas

Os serviços de aterro, reaterro e escavações mecânicas serão executados pela Prefeitura Municipal.

2.1.2 Especificação de normas de referência utilizada

Fixar as condições exigíveis para a execução e recebimento de concretos, argamassas e caldas de cimento. Deve-se seguir as seguintes normas NBR:

- DNER-EM 034/97 - Água para concreto.
- DNER-EM 036/95 - Recebimento e aceitação de cimento Portland comum e Portland de alto forno.
- DNER-EM 037/97 - Agregado graúdo para concreto de cimento.
- DNER-EM 038/97 - Agregado miúdo para concreto de cimento.
- ABNT NBR - 5738/2015 - Moldagem e cura de corpos-de-prova cilíndricos ou prismáticos de Concreto.
- ABNT NBR - 5746/1977 - Análise química de cimento Portland - determinação do enxofre na forma de sulfeto.
- ABNT NBR - 5739/2007 - Ensaio de compressão de corpos de prova cilíndricos.
- ABNT NBR - 6120/1980 - Cargas para o cálculo de estruturas de edificações.
- ABNT NBR - 5750/1992 - Amostragem de concreto fresco.
- ABNT NBR - 6118/2014 - Projeto e execução de obras de concreto armado.
- ABNT NBR - 6122/2010 - Projeto e execução de fundações.
- ABNT NBR - 6123/1988 - Forças devidas ao vento em edificações.
- ABNT NBR - 7187/2003 - Projeto e execução de pontes de concreto armado e protendido.
- ABNT NBR - 7188/2013 - Carga móvel rodoviária e de pedestres em pontes, viadutos, passarelas e outras estruturas.
- ABNT NBR - 7212/2012 - Execução de concreto dosado em central.
- ABNT NBR - 7223/1992 - Concreto - determinação da consistência pelo abatimento do tronco de cone.
- ABNT NBR - 7480/2007 - Aço destinado a armaduras para estruturas de concreto armado - Especificação.
- ABNT NBR - 7681/2013 - Calda de cimento para injeção.
- ABNT NBR - 7682/1983 - Calda de cimento - determinação do índice de fluidez.
- ABNT NBR - 7683/1983 - Calda de cimento - determinação dos índices de exsudação e expansão.
- ABNT NBR - 7684/1983 - Calda de cimento - determinação da resistência à compressão.
- ABNT NBR - 7685/1983 - Calda de cimento - determinação de vida útil.
- ABNT NBR - 8681/2003 - Ações e segurança nas estruturas - Procedimento.
- ABNT NBR - 8953/2015 - Concreto para fins estruturais - classificação por grupos de resistência.
- ABNT NBR - 9062/2006 - Projeto e execução de estruturas de concreto pré-moldado.
- ABNT NBR - 9606/1992 - Determinação da consistência pelo espalhamento do tronco de cone.
- ABNT NBR - 10839/1989 - Execução de obras de arte especiais em concreto armado e protendido.
- ABNT NBR - 12655/2015 - Preparo, controle e recebimento do concreto.
- Manual de Construção de Obras de Arte Especiais - DNER, 1996.

3. SERVIÇOS INICIAIS

3.1 Barracão de obra e instalações provisórias

3.1.1 Barracão de obra

O Executante deverá prover-se de um galpão devidamente coberto, para servir de depósito de materiais e escritório de obra. Poderá ser utilizado um container em chapas de aço para substituir o barraco de obra.

3.1.2 Instalação provisória de luz e força

O Executante deverá prover-se da luz e força necessária ao atendimento dos serviços da obra, ligando seu ponto de força à rede pública, atendendo as prescrições da NR-18, ou utilizando gerador de energia.

3.2 Remoção da ponte existente

A remoção cascalhamento, das pranchas de madeira do tabuleiro, das vigas de eucalipto, demolição e remoção das cabeceiras de concreto e pedra, limpeza das bases para posterior execução da futura estrutura, além do transporte dos entulhos para local adequado, ficará sob responsabilidade da Prefeitura Municipal.

3.3 Locação e implantação da obra

A obra deverá ser locada rigorosamente de acordo com planta de implantação, onde deverão constar os pontos de referência de nível. Os níveis deverão ser definidos por topógrafo qualificado.

3.4 Placa de obra

O Executante construirá “porta-placa”, no qual serão colocadas as placas para identificação da obra de acordo com as exigências do contratante, e das placas exigidas pela legislação profissional vigente, conforme art. 16 da resolução n.º 218 do CREA.

3.5 Mobilização e desmobilização

3.5.1 Máquinas e equipamentos de segurança e andaimes

Caberá ao Executante o fornecimento de todos os equipamentos, tais como betoneiras, guinchos, serras, vibradores, geradores, etc., necessários à boa execução dos serviços, bem como dos equipamentos de segurança (botas, capacetes, cintos, óculos, extintores, etc.) necessários e exigidos pela legislação vigente para os funcionários poderem executar todos os serviços necessários para a conclusão da obra.

Serão obedecidas todas as recomendações com relação à segurança do trabalho contidas nas normas reguladoras relativas ao assunto, como NR-06,

Equipamentos de Proteção Individual, e NR-18, Condições e Meio Ambiente de Trabalho de Trabalho na Indústria da Construção.

3.5.2 Desmontagem das instalações

Concluídos os serviços, o canteiro será desativado, devendo ser feita imediatamente a retirada dos equipamentos, restos de materiais e entulhos em geral.

3.5.3 Remoção final dos entulhos

Será feita a limpeza total do tabuleiro e a remoção de entulhos após a execução da obra, sendo o material destinado a um local de bota fora, especificado pelo fiscal responsável pela obra.

3.5.4 Arremates finais e retoques

Após a limpeza serão feitos todos os pequenos arremates finais e retoques que forem necessários, para que não haja imperfeições estéticas na obra finalizada.

3.6 Locação da obra

A correta locação da obra deverá ser feita por profissional especializado neste serviço, para que não ocorra problemas futuros de alterações nas dimensões de elementos.

3.7 Engenheiro civil responsável pela obra

A empresa executante deve possuir engenheiro civil pleno responsável, considerado um período de pelo menos 4h semanais de inspeção e verificações dos andamentos dos serviços de execução, durante prazo total previsto para a execução da obra.

4. MOVIMENTOS DE TERRA

Serão efetuadas pela Prefeitura Municipal todas as escavações necessárias para a obtenção dos níveis de fundação indicados no projeto e a substituição dos materiais instáveis por materiais adequados. Aterros, transportes, carga e descarga necessários também serão por conta da Prefeitura Municipal.

4.1 Escavação, carga e transporte

A Prefeitura Municipal deverá executar a retirada de todo o solo que se encontra sobre a estrutura, material este que deverá ser retirado com o auxílio de uma escavadeira hidráulica, retroescavadeira ou pá-carregadeira juntamente com um caminhão com caçamba basculante e demais instrumentos necessários para carregar e transportar o material.

4.2 Escavação manual

Na execução das escavações manuais devem ser tomados os devidos cuidados em relação as alturas que ocorrem nos taludes, sendo que no caso de alturas superiores a 1,80m os mesmos devem ser escorados para que não ocorra perigo de soterramento dos funcionários. Após o término do processo da escavação mecanizada, a ser realizado pela Prefeitura Municipal, a Executante deverá proceder a escavação manual para retirar o restante do material que a escavação mecanizada não removeu.

4.3 Ensecadeiras com tabua

Nos locais onde os elementos de concreto ficarem em contato direto com a lâmina de água deverão ser realizadas ensecadeiras, modificando assim o curso da lâmina de água e proporcionando um ambiente totalmente seco durante os serviços de execução das estruturas. As ensecadeiras devem ter dimensões compatíveis para o trabalho de execução da fundação.

4.4 Moto bomba para drenagem

Faz-se necessária a utilização de moto bomba para drenagem das possíveis ensecadeiras para trabalho em local seco, e também para possíveis vazios que possam ocorrer.

4.5 Escavação/carga/transporte de material para aterros das cabeceiras

Fica a cargo da Prefeitura Municipal a execução das escavações, aterros, cargas, descargas e transportes de materiais necessários para aterro das cabeceiras de acesso a ponte.

4.6 Espalhamento e compactação mecânica dos aterros

Fica a cargo da Prefeitura Municipal a execução dos aterros necessários para o acesso a ponte, sendo que os mesmos devem ter grau de compactação a 100% de Proctor Normal, para que haja total estanqueidade do maciço de solo, e no caso de ocorrer alguma enchente não haja o carregamento do material.

5. INFRAESTRUTURA

5.1 Perfuração em rocha – sapata corrida

Sendo necessária a ligação e transferência de carga da estrutura, a mesma será executada através da ligação da sapata corrida para rocha através de pinos consolidados. As perfurações devem seguir o especificado em projeto.

5.2 Pinos em rocha – sapata corrida

Após a execução dos furos deve ser executado a colocação dos pinos na rocha e consolidados por nata de cimento e areia. Os pinos serão feitos de aço CA-50. Mais detalhes serão detalhados no projeto executivo.

5.3 Sapata corrida

Serão executadas sapatas corridas em concreto armado com fck mínimo de 25 Mpa, utilizando materiais e insumos de primeira qualidade, a qual terá função de apoio e transferência de carga das cortinas para as fundações, que são utilizadas na contenção dos aterros e apoio do tabuleiro. Os aços utilizados para armaduras dos elementos são CA-50 e CA-60. Os detalhes de locação, disposição de armadura, dimensões dos elementos e ligações com a fundação e cortina, serão detalhados no projeto executivo.

6. MESOESTRUTURA

6.1 Cortinas em concreto armado

As cortinas tem a função de confinar e resistir aos esforços exercidos pelos aterros de acesso a obra, servir como apoio das longarinas nas cabeceiras, bem como de transmitir os esforços para a sapata corrida.

Para a execução das cortinas em concreto armado será utilizado concreto com fck mínimo de 25 MPa, utilizando materiais e insumos de primeira qualidade. Os aços utilizados para armaduras das cortinas serão CA-50 e CA-60. As demais especificações, dimensões e locação das cortinas serão detalhadas no projeto executivo.

7. SUPERESTRUTURA

7.1 Longarinas – Classe 36

Serão executadas longarinas pré-moldadas em concreto armado, utilizando concreto com fck mínimo de 40 Mpa, bem como materiais e insumos de primeira qualidade. Para o concreto a ser utilizado nas longarinas, o agregado será brita 1 e sua dimensão não poderá passar de 19mm de diâmetro, evitando a falta de concreto entre armaduras e garantindo que seja atendido o cobrimento mínimo de estruturas previsto em Norma. Os aços utilizados para armaduras das longarinas serão CA-50 e CA-60. Demais especificações, dimensões e locação das longarinas serão detalhadas no projeto executivo.

7.2 Transporte longarinas

Visto que as longarinas serão pré-moldadas, se faz necessário transportá-las da fábrica até o local da obra, então foi previsto o transporte com equipamentos motorizados tais como caminhões ou carretas com pranchas de transporte, com dimensões adequadas aos elementos pré-moldados, bem como quanto à capacidade de transporte destas cargas, número de elementos a transportar de cada vez e, ainda, de acordo com as condições de acesso aos locais de lançamento definitivo das longarinas. Devido a necessidade de execução destes elementos pré-moldados em fábrica especializada, e visando uma concorrência mais ampla, foi considerado a distância média de transporte (DMT) entre a cidade de Chapecó-SC e Paulo Bento-RS.

7.3 Lançamento e montagem das longarinas

Pelas dimensões e peso considerado das longarinas a serem utilizadas na obra, faz-se necessária a utilização de guindaste com lança para a colocação das longarinas em suas posições. Será necessário equipamento capaz de executar o serviço com a lança aberta.

7.4 Concreto enchimento dos apoios entrada

Para a ligação entre as longarinas apoiadas sobre as cortinas, faz-se necessário a ancoragem entre a armadura de espera das cortinas e a armadura transversal que transpassa por dentro das longarinas, fazendo com que todas trabalhem em conjunto. Os enchimentos dos apoios de entrada devem ser executados em concreto com fck mínimo de 25Mpa. Os aços utilizados para armaduras dos elementos são CA-50 e CA-60. As dimensões e locação da dos enchimentos serão detalhadas no projeto executivo.

7.5 Pré-laje

Para a execução da laje em concreto armado, serão utilizadas pré-lajes apoiadas sobre as longarinas, devendo apresentar fck mínimo de 30 MPa. As especificações, dimensões e locação das pré-lajes serão detalhadas no projeto executivo.

7.6 Concreto para laje

Sobre a laje com as pré-lajes, será executado um concreto de capeamento de maneira que a laje apresente a espessura especificada em projeto, sendo que o concreto deve apresentar fck mínimo de 30 MPa. As demais especificações, dimensões e locação da laje em concreto armado serão detalhadas no projeto executivo.

8. PROTEÇÕES

8.1 Guarda corpo metálico

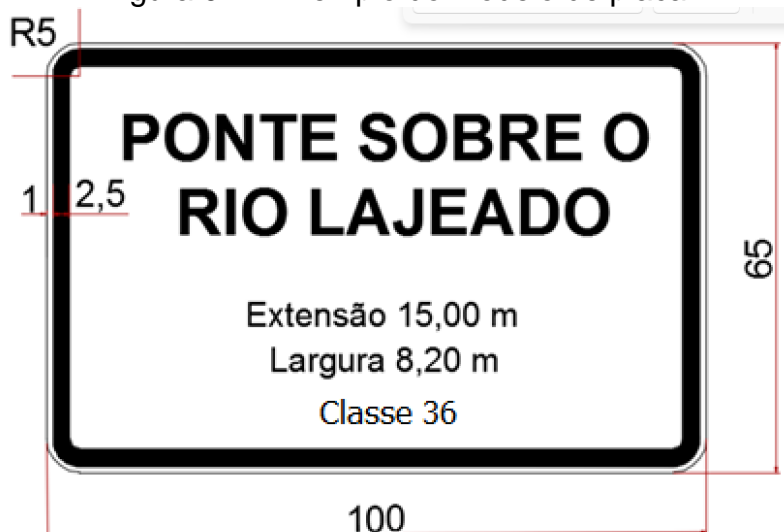
Serão executados guarda corpos metálicos com altura de 1,10m. As dimensões e localização dos guarda corpos metálicos serão especificados no projeto executivo.

8.2 Placas de identificação da obra

Após finalizada a obra devem ser executadas placas de identificação da mesma em ambos os lados, com os seguintes dados: nome, dimensão total e classe da ponte. As placas devem ser feitas de chapa de aço galvanizado pintadas com tinta reflexiva e apoiadas sobre base de madeira fixadas ao solo. Seguindo o apresentado pela NBR 7188/2013, o exemplo do modelo:

- Nome da Obra.
- Extensão, em metros.
- Classe 36
- Ano da execução da obra.

Figura 01 – Exemplo do modelo de placa.



9. CONSIDERAÇÕES FINAIS

9.1 Alteração do Projeto

O projeto executivo final ficará sob responsabilidade da empresa contratada, obedecendo as devidas dimensões de largura e comprimento da ponte.

9.2 Obrigações da executora

A Executora assumirá integral responsabilidade pelo projeto executivo final e boa execução e eficiência dos serviços que prestar, de acordo com os projetos e especificações técnicas. O Executor deverá emitir ART's de projeto e execução da obra, quitando-as e entregando-as em vias correspondentes aos órgãos de controle.

Paulo Bento - RS, Março de 2023.



LAUSON SERAFINI
Engenheiro Civil
Responsável Técnico
CREA/RS nº 123.168-D



**MEMORIAL DESCRITIVO
PONTE NELSON LIESCH
PAULO BENTO/RS**



Prefeitura Municipal de
PAULO BENTO

MEMORIAL DESCRITIVO E DE ESPECIFICAÇÕES TÉCNICAS

Proprietário: Prefeitura Municipal de Paulo Bento/RS.

Obra: Construção de ponte em concreto armado de 11,30m de comprimento x 6,00m de largura e 5,21m de altura.

Local: Município de Paulo Bento/RS.

1. APRESENTAÇÃO DA OBRA

Atualmente a passagem do rio está sendo feita de forma precária. O acesso às comunidades fica muitas vezes perigoso quando ocorrem chuvas no local, pois a passagem é feita sobre uma ponte de madeira, cujas cabeceiras e estrutura estão comprometidas.

O presente memorial integra o conjunto de informações técnicas destinadas à reconstrução de uma ponte em concreto armado, composta por uma via de tráfego de veículos, com 6,00m de largura e 11,30m de comprimento. Projetada para suportar o veículo padrão de classe TB-36 conforme a NBR 7188/2013.

A seção transversal desta obra comporta pista de rolamento com largura total de 6,00m, protegida lateralmente, em toda a extensão da obra, por guarda-corpo e guarda-rodas. O dispositivo adotado foi desenvolvido com base nas recomendações técnicas contidas no Manual de Projeto de Engenharia Rodoviária editado pelo DNIT, considerando-se como veículo tipo, caminhão de carga classe 36T. O projeto foi também concebido de acordo com o preconizado nas Normas Brasileiras, em particular a NBR 7187/2003 e NBR 6118 /2014.

A superestrutura da ponte é constituída vão único com comprimento de 11,00m. O vão é constituído por vigas longitudinais apoiadas diretamente sobre as cortinas de concreto.

A consolidação formará o pórtico necessário ao suporte da estrutura calculada, sendo que esta solidarização das vigas longitudinais com a laje de pista, forma o conjunto de sistema de pórtico, que estabiliza a estrutura.

A modelagem desta estrutura em pórticos e sistema de grelha de vigas e lajes planas permite ao calculista uma análise integral de todas as variáveis e deformações da estrutura, dando liberdade na sua utilização com tecnologia avançada.

O conjunto forma assim um sistema reticulado entre vigas e lajes unidas, assim possuindo alta hiperestaticidade interna. A consolidação da estrutura toda se dará com a concretagem in loco unindo as peças e integrando a estrutura, através da laje.

A infraestrutura de cabeceira será formada por sapata contínua ancorada sobre pinos concretados em furos profundos na rocha presente no local.

A estrutura será dimensionada para absorver as cargas resultantes da transferência dos esforços verticais e horizontais da superestrutura. Esforços adicionais serão considerados de acordo com as Normas Brasileiras em especial a NBR 6118/2014.

Nas extremidades estão detalhadas as cortinas frontais para fechamento transversal e alas laterais de contenção horizontal, que são utilizadas para a

ligação da mesoestrutura com a infraestrutura e ainda contenção dos aterros de ligação.

Os serviços executados e os materiais utilizados deverão observar rigorosamente os projetos, memoriais e especificações técnicas.

1.1 Justificativa da solução adotada

A escolha do sistema estrutural adotado para a superestrutura norteou-se principalmente na eliminação sistemática de todas as variáveis menos ponderáveis que pudessem incidir na alteração do cronograma da obra, e consequentemente em prazos construtivos previstos.

Como consequência destas características, integradas e interdependentes, alcançou-se além de uma excelente qualidade técnica e estética, uma economia substancial, quando a solução adotada é comparada com uma estrutura – de mesma espessura construtiva – em concreto armado convencional moldado no local.

Com relação à solução adotada para a mesoestrutura e infraestrutura, constitui-se uma solução clássica, de utilização corrente e rotineira, de execuções rápidas e simples.

Nesta solução estrutural tanto para a superestrutura, quanto para a interação meso e infraestrutura, constituem-se, numa solução racional para o aproveitamento de peças resistentes que transfiram, praticamente sem transição, os esforços e coações para a fundação, acrescentando-se ainda em vantagens técnicas e econômicas provenientes da utilização de elementos pré-moldados.

2. ESPECIFICAÇÕES TÉCNICAS

2.1 Normas e disposições gerais

Todos os serviços a serem executados deverão ser baseados nos desenhos do projeto em anexo a este memorial e no desenvolvimento do projeto final executivo, tanto no que diz respeito às cotas de assentamento das estruturas, vãos da estrutura e às tensões admissíveis requeridas para o terreno.

No que diz respeito ao projeto executivo final, o mesmo deverá ser elaborado pela empresa ganhadora da licitação, a qual terá que fornecer ART de projeto e execução.

2.1.1 Aterros, reaterros e escavações mecânicas

Os serviços de aterro, reaterro e escavações mecânicas serão executados pela Prefeitura Municipal.

2.1.2 Especificação de normas de referência utilizada

Fixar as condições exigíveis para a execução e recebimento de concretos, argamassas e caldas de cimento. Deve-se seguir as seguintes normas NBR:

- DNER-EM 034/97 - Água para concreto.
- DNER-EM 036/95 - Recebimento e aceitação de cimento Portland comum e Portland de alto forno.
- DNER-EM 037/97 - Agregado graúdo para concreto de cimento.
- DNER-EM 038/97 - Agregado miúdo para concreto de cimento.
- ABNT NBR - 5738/2015 - Moldagem e cura de corpos-de-prova cilíndricos ou prismáticos de Concreto.
- ABNT NBR - 5746/1977 - Análise química de cimento Portland - determinação do enxofre na forma de sulfeto.
- ABNT NBR - 5739/2007 - Ensaio de compressão de corpos de prova cilíndricos.
- ABNT NBR - 6120/1980 - Cargas para o cálculo de estruturas de edificações.
- ABNT NBR - 5750/1992 - Amostragem de concreto fresco.
- ABNT NBR - 6118/2014 - Projeto e execução de obras de concreto armado.
- ABNT NBR - 6122/2010 - Projeto e execução de fundações.
- ABNT NBR - 6123/1988 - Forças devidas ao vento em edificações.
- ABNT NBR - 7187/2003 - Projeto e execução de pontes de concreto armado e protendido.
- ABNT NBR - 7188/2013 - Carga móvel rodoviária e de pedestres em pontes, viadutos, passarelas e outras estruturas.
- ABNT NBR - 7212/2012 - Execução de concreto dosado em central.
- ABNT NBR - 7223/1992 - Concreto - determinação da consistência pelo abatimento do tronco de cone.
- ABNT NBR - 7480/2007 - Aço destinado a armaduras para estruturas de concreto armado - Especificação.
- ABNT NBR - 7681/2013 - Calda de cimento para injeção.
- ABNT NBR - 7682/1983 - Calda de cimento - determinação do índice de fluidez.
- ABNT NBR - 7683/1983 - Calda de cimento - determinação dos índices de exsudação e expansão.
- ABNT NBR - 7684/1983 - Calda de cimento - determinação da resistência à compressão.
- ABNT NBR - 7685/1983 - Calda de cimento - determinação de vida útil.
- ABNT NBR - 8681/2003 - Ações e segurança nas estruturas - Procedimento.
- ABNT NBR - 8953/2015 - Concreto para fins estruturais - classificação por grupos de resistência.
- ABNT NBR - 9062/2006 - Projeto e execução de estruturas de concreto pré-moldado.
- ABNT NBR - 9606/1992 - Determinação da consistência pelo espalhamento do tronco de cone.
- ABNT NBR - 10839/1989 - Execução de obras de arte especiais em concreto armado e protendido.
- ABNT NBR - 12655/2015 - Preparo, controle e recebimento do concreto.
- Manual de Construção de Obras de Arte Especiais - DNER, 1996.

3. SERVIÇOS INICIAIS

3.1 Barracão de obra e instalações provisórias

3.1.1 Barracão de obra

O Executante deverá prover-se de um galpão devidamente coberto, para servir de depósito de materiais e escritório de obra. Poderá ser utilizado um container em chapas de aço para substituir o barraco de obra.

3.1.2 Instalação provisória de luz e força

O Executante deverá prover-se da luz e força necessária ao atendimento dos serviços da obra, ligando seu ponto de força à rede pública, atendendo as prescrições da NR-18, ou utilizando gerador de energia.

3.2 Remoção da ponte existente

A remoção cascalhamento, das pranchas de madeira do tabuleiro, das vigas de eucalipto, demolição e remoção das cabeceiras de concreto e pedra, limpeza das bases para posterior execução da futura estrutura, além do transporte dos entulhos para local adequado, ficará sob responsabilidade da Prefeitura Municipal.

3.3 Locação e implantação da obra

A obra deverá ser locada rigorosamente de acordo com planta de implantação, onde deverão constar os pontos de referência de nível. Os níveis deverão ser definidos por topógrafo qualificado.

3.4 Placa de obra

O Executante construirá “porta-placa”, no qual serão colocadas as placas para identificação da obra de acordo com as exigências do contratante, e das placas exigidas pela legislação profissional vigente, conforme art. 16 da resolução n.º 218 do CREA.

3.5 Mobilização e desmobilização

3.5.1 Máquinas e equipamentos de segurança e andaimes

Caberá ao Executante o fornecimento de todos os equipamentos, tais como betoneiras, guinchos, serras, vibradores, geradores, etc., necessários à boa execução dos serviços, bem como dos equipamentos de segurança (botas, capacetes, cintos, óculos, extintores, etc.) necessários e exigidos pela legislação vigente para os funcionários poderem executar todos os serviços necessários para a conclusão da obra.

Serão obedecidas todas as recomendações com relação à segurança do trabalho contidas nas normas reguladoras relativas ao assunto, como NR-06,

Equipamentos de Proteção Individual, e NR-18, Condições e Meio Ambiente de Trabalho de Trabalho na Indústria da Construção.

3.5.2 Desmontagem das instalações

Concluídos os serviços, o canteiro será desativado, devendo ser feita imediatamente a retirada dos equipamentos, restos de materiais e entulhos em geral.

3.5.3 Remoção final dos entulhos

Será feita a limpeza total do tabuleiro e a remoção de entulhos após a execução da obra, sendo o material destinado a um local de bota fora, especificado pelo fiscal responsável pela obra.

3.5.4 Arremates finais e retoques

Após a limpeza serão feitos todos os pequenos arremates finais e retoques que forem necessários, para que não haja imperfeições estéticas na obra finalizada.

3.6 Locação da obra

A correta locação da obra deverá ser feita por profissional especializado neste serviço, para que não ocorra problemas futuros de alterações nas dimensões de elementos.

3.7 Engenheiro civil responsável pela obra

A empresa executante deve possuir engenheiro civil pleno responsável, considerado um período de pelo menos 4h semanais de inspeção e verificações dos andamentos dos serviços de execução, durante prazo total previsto para a execução da obra.

4. MOVIMENTOS DE TERRA

Serão efetuadas pela Prefeitura Municipal todas as escavações necessárias para a obtenção dos níveis de fundação indicados no projeto e a substituição dos materiais instáveis por materiais adequados. Aterros, transportes, carga e descarga necessários também serão por conta da Prefeitura Municipal.

4.1 Escavação, carga e transporte

A Prefeitura Municipal deverá executar a retirada de todo o solo que se encontra sobre a estrutura, material este que deverá ser retirado com o auxílio de uma escavadeira hidráulica, retroescavadeira ou pá-carregadeira juntamente com um caminhão com caçamba basculante e demais instrumentos necessários para carregar e transportar o material.

4.2 Escavação manual

Na execução das escavações manuais devem ser tomados os devidos cuidados em relação as alturas que ocorrem nos taludes, sendo que no caso de alturas superiores a 1,80m os mesmos devem ser escorados para que não ocorra perigo de soterramento dos funcionários. Após o término do processo da escavação mecanizada, a ser realizado pela Prefeitura Municipal, a Executante deverá proceder a escavação manual para retirar o restante do material que a escavação mecanizada não removeu.

4.3 Ensecadeiras com tabua

Nos locais onde os elementos de concreto ficarem em contato direto com a lâmina de água deverão ser realizadas ensecadeiras, modificando assim o curso da lâmina de água e proporcionando um ambiente totalmente seco durante os serviços de execução das estruturas. As ensecadeiras devem ter dimensões compatíveis para o trabalho de execução da fundação.

4.4 Moto bomba para drenagem

Faz-se necessária a utilização de moto bomba para drenagem das possíveis ensecadeiras para trabalho em local seco, e também para possíveis vazios que possam ocorrer.

4.5 Escavação/carga/transporte de material para aterros das cabeceiras

Fica a cargo da Prefeitura Municipal a execução das escavações, aterros, cargas, descargas e transportes de materiais necessários para aterro das cabeceiras de acesso a ponte.

4.6 Espalhamento e compactação mecânica dos aterros

Fica a cargo da Prefeitura Municipal a execução dos aterros necessários para o acesso a ponte, sendo que os mesmos devem ter grau de compactação a 100% de Proctor Normal, para que haja total estanqueidade do maciço de solo, e no caso de ocorrer alguma enchente não haja o carregamento do material.

5. INFRAESTRUTURA

5.1 Perfuração em rocha – sapata corrida

Sendo necessária a ligação e transferência de carga da estrutura, a mesma será executada através da ligação da sapata corrida para rocha através de pinos consolidados. As perfurações devem seguir o especificado em projeto.

5.2 Pinos em rocha – sapata corrida

Após a execução dos furos deve ser executado a colocação dos pinos na rocha e consolidados por nata de cimento e areia. Os pinos serão feitos de aço CA-50. Mais detalhes serão detalhados no projeto executivo.

5.3 Sapata corrida

Serão executadas sapatas corridas em concreto armado com fck mínimo de 25 Mpa, utilizando materiais e insumos de primeira qualidade, a qual terá função de apoio e transferência de carga das cortinas para as fundações, que são utilizadas na contenção dos aterros e apoio do tabuleiro. Os aços utilizados para armaduras dos elementos são CA-50 e CA-60. Os detalhes de locação, disposição de armadura, dimensões dos elementos e ligações com a fundação e cortina, serão detalhados no projeto executivo.

6. MESOESTRUTURA

6.1 Cortinas em concreto armado

As cortinas tem a função de confinar e resistir aos esforços exercidos pelos aterros de acesso a obra, servir como apoio das longarinas nas cabeceiras, bem como de transmitir os esforços para a sapata corrida.

Para a execução das cortinas em concreto armado será utilizado concreto com fck mínimo de 25 MPa, utilizando materiais e insumos de primeira qualidade. Os aços utilizados para armaduras das cortinas serão CA-50 e CA-60. As demais especificações, dimensões e locação das cortinas serão detalhadas no projeto executivo.

7. SUPERESTRUTURA

7.1 Longarinas – Classe 36

Serão executadas longarinas pré-moldadas em concreto armado, utilizando concreto com fck mínimo de 40 Mpa, bem como materiais e insumos de primeira qualidade. Para o concreto a ser utilizado nas longarinas, o agregado será brita 1 e sua dimensão não poderá passar de 19mm de diâmetro, evitando a falta de concreto entre armaduras e garantindo que seja atendido o cobrimento mínimo de estruturas previsto em Norma. Os aços utilizados para armaduras das longarinas serão CA-50 e CA-60. Demais especificações, dimensões e locação das longarinas serão detalhadas no projeto executivo.

7.2 Transporte longarinas

Visto que as longarinas serão pré-moldadas, se faz necessário transportá-las da fábrica até o local da obra, então foi previsto o transporte com equipamentos motorizados tais como caminhões ou carretas com pranchas de transporte, com dimensões adequadas aos elementos pré-moldados, bem como quanto à capacidade de transporte destas cargas, número de elementos a transportar de cada vez e, ainda, de acordo com as condições de acesso aos locais de lançamento definitivo das longarinas. Devido a necessidade de execução destes elementos pré-moldados em fábrica especializada, e visando uma concorrência mais ampla, foi considerado a distância média de transporte (DMT) entre a cidade de Chapecó-SC e Paulo Bento-RS.

7.3 Lançamento e montagem das longarinas

Pelas dimensões e peso considerado das longarinas a serem utilizadas na obra, faz-se necessária a utilização de guindaste com lança para a colocação das longarinas em suas posições. Será necessário equipamento capaz de executar o serviço com a lança aberta.

7.4 Concreto enchimento dos apoios entrada

Para a ligação entre as longarinas apoiadas sobre as cortinas, faz-se necessário a ancoragem entre a armadura de espera das cortinas e a armadura transversal que transpassa por dentro das longarinas, fazendo com que todas trabalhem em conjunto. Os enchimentos dos apoios de entrada devem ser executados em concreto com fck mínimo de 25Mpa. Os aços utilizados para armaduras dos elementos são CA-50 e CA-60. As dimensões e locação da dos enchimentos serão detalhadas no projeto executivo.

7.5 Pré-laje

Para a execução da laje em concreto armado, serão utilizadas pré-lajes apoiadas sobre as longarinas, devendo apresentar fck mínimo de 30 MPa. As especificações, dimensões e locação das pré-lajes serão detalhadas no projeto executivo.

7.6 Concreto para laje

Sobre a laje com as pré-lajes, será executado um concreto de capeamento de maneira que a laje apresente a espessura especificada em projeto, sendo que o concreto deve apresentar fck mínimo de 30 MPa. As demais especificações, dimensões e locação da laje em concreto armado serão detalhadas no projeto executivo.

8. PROTEÇÕES

8.1 Guarda corpo metálico

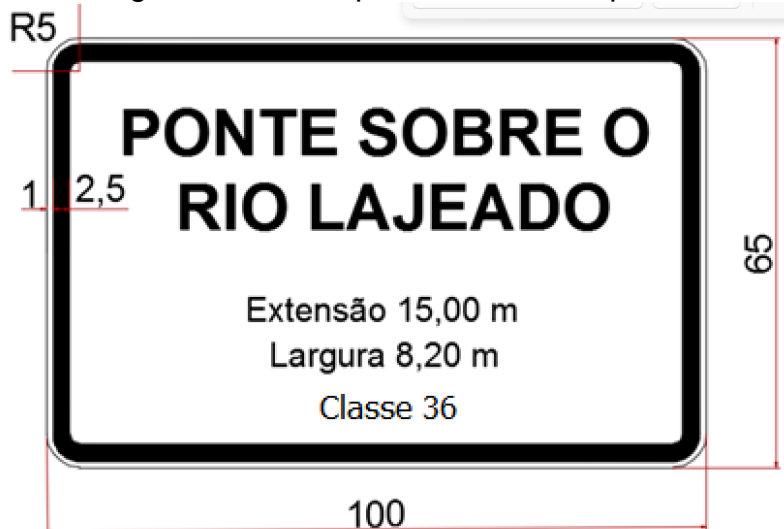
Serão executados guarda corpos metálicos com altura de 1,10m. As dimensões e localização dos guarda corpos metálicos serão especificados no projeto executivo.

8.2 Placas de identificação da obra

Após finalizada a obra devem ser executadas placas de identificação da mesma em ambos os lados, com os seguintes dados: nome, dimensão total e classe da ponte. As placas devem ser feitas de chapa de aço galvanizado pintadas com tinta reflexiva e apoiadas sobre base de madeira fixadas ao solo. Seguindo o apresentado pela NBR 7188/2013, o exemplo do modelo:

- a) Nome da Obra.
- b) Extensão, em metros.
- c) Classe 36
- d) Ano da execução da obra.

Figura 01 – Exemplo do modelo de placa.



9. CONSIDERAÇÕES FINAIS

9.1 Alteração do Projeto

O projeto executivo final ficará sob responsabilidade da empresa contratada, obedecendo as devidas dimensões de largura e comprimento da ponte.

9.2 Obrigações da executora

A Executora assumirá integral responsabilidade pelo projeto executivo final e boa execução e eficiência dos serviços que prestar, de acordo com os projetos e especificações técnicas. O Executor deverá emitir ART's de projeto e execução da obra, quitando-as e entregando-as em vias correspondentes aos órgãos de controle.

Paulo Bento - RS, Março de 2023.



LAUSON SERAFINI
Engenheiro Civil
Responsável Técnico
CREA/RS nº 123.168-D



**MEMORIAL DESCRITIVO
PONTE RIO HENRIQUE
PAULO BENTO/RS**



Prefeitura Municipal de
PAULO BENTO

MEMORIAL DESCRITIVO E DE ESPECIFICAÇÕES TÉCNICAS

Proprietário: Prefeitura Municipal de Paulo Bento/RS.

Obra: Construção de ponte em concreto armado de 10,80m de comprimento x 6,00m de largura e 4,51m de altura.

Local: Município de Paulo Bento/RS.

1. APRESENTAÇÃO DA OBRA

Atualmente a passagem do rio está sendo feita de forma precária. O acesso às comunidades fica muitas vezes perigoso quando ocorrem chuvas no local, pois a passagem é feita sobre uma ponte de madeira, cujas cabeceiras e estrutura estão comprometidas.

O presente memorial integra o conjunto de informações técnicas destinadas à reconstrução de uma ponte em concreto armado, composta por uma via de tráfego de veículos, com 6,00m de largura e 10,80m de comprimento. Projetada para suportar o veículo padrão de classe TB-36 conforme a NBR 7188/2013.

A seção transversal desta obra comporta pista de rolamento com largura total de 6,00m, protegida lateralmente, em toda a extensão da obra, por guarda-corpo e guarda-rodas. O dispositivo adotado foi desenvolvido com base nas recomendações técnicas contidas no Manual de Projeto de Engenharia Rodoviária editado pelo DNIT, considerando-se como veículo tipo, caminhão de carga classe 36T. O projeto foi também concebido de acordo com o preconizado nas Normas Brasileiras, em particular a NBR 7187/2003 e NBR 6118 /2014.

A superestrutura da ponte é constituída vão único com comprimento de 10,50m. O vão é constituído por vigas longitudinais apoiadas diretamente sobre as cortinas de concreto.

A consolidação formará o pórtico necessário ao suporte da estrutura calculada, sendo que esta solidarização das vigas longitudinais com a laje de pista, forma o conjunto de sistema de pórtico, que estabiliza a estrutura.

A modelagem desta estrutura em pórticos e sistema de grelha de vigas e lajes planas permite ao calculista uma análise integral de todas as variáveis e deformações da estrutura, dando liberdade na sua utilização com tecnologia avançada.

O conjunto forma assim um sistema reticulado entre vigas e lajes unidas, assim possuindo alta hiperestaticidade interna. A consolidação da estrutura toda se dará com a concretagem in loco unindo as peças e integrando a estrutura, através da laje.

A infraestrutura de cabeceira será formada por sapata contínua ancorada sobre pinos concretados em furos profundos na rocha presente no local.

A estrutura será dimensionada para absorver as cargas resultantes da transferência dos esforços verticais e horizontais da superestrutura. Esforços adicionais serão considerados de acordo com as Normas Brasileiras em especial a NBR 6118/2014.

Nas extremidades estão detalhadas as cortinas frontais para fechamento transversal e alas laterais de contenção horizontal, que são utilizadas para a

ligação da mesoestrutura com a infraestrutura e ainda contenção dos aterros de ligação.

Os serviços executados e os materiais utilizados deverão observar rigorosamente os projetos, memoriais e especificações técnicas.

1.1 Justificativa da solução adotada

A escolha do sistema estrutural adotado para a superestrutura norteou-se principalmente na eliminação sistemática de todas as variáveis menos ponderáveis que pudessem incidir na alteração do cronograma da obra, e consequentemente em prazos construtivos previstos.

Como consequência destas características, integradas e interdependentes, alcançou-se além de uma excelente qualidade técnica e estética, uma economia substancial, quando a solução adotada é comparada com uma estrutura – de mesma espessura construtiva – em concreto armado convencional moldado no local.

Com relação à solução adotada para a mesoestrutura e infraestrutura, constitui-se uma solução clássica, de utilização corrente e rotineira, de execuções rápidas e simples.

Nesta solução estrutural tanto para a superestrutura, quanto para a interação meso e infraestrutura, constituem-se, numa solução racional para o aproveitamento de peças resistentes que transfiram, praticamente sem transição, os esforços e coações para a fundação, acrescentando-se ainda em vantagens técnicas e econômicas provenientes da utilização de elementos pré-moldados.

2. ESPECIFICAÇÕES TÉCNICAS

2.1 Normas e disposições gerais

Todos os serviços a serem executados deverão ser baseados nos desenhos do projeto em anexo a este memorial e no desenvolvimento do projeto final executivo, tanto no que diz respeito às cotas de assentamento das estruturas, vãos da estrutura e às tensões admissíveis requeridas para o terreno.

No que diz respeito ao projeto executivo final, o mesmo deverá ser elaborado pela empresa ganhadora da licitação, a qual terá que fornecer ART de projeto e execução.

2.1.1 Aterros, reaterros e escavações mecânicas

Os serviços de aterro, reaterro e escavações mecânicas serão executados pela Prefeitura Municipal.

2.1.2 Especificação de normas de referência utilizada

Fixar as condições exigíveis para a execução e recebimento de concretos, argamassas e caldas de cimento. Deve-se seguir as seguintes normas NBR:

- DNER-EM 034/97 - Água para concreto.
- DNER-EM 036/95 - Recebimento e aceitação de cimento Portland comum e Portland de alto forno.
- DNER-EM 037/97 - Agregado graúdo para concreto de cimento.
- DNER-EM 038/97 - Agregado miúdo para concreto de cimento.
- ABNT NBR - 5738/2015 - Moldagem e cura de corpos-de-prova cilíndricos ou prismáticos de Concreto.
- ABNT NBR - 5746/1977 - Análise química de cimento Portland - determinação do enxofre na forma de sulfeto.
- ABNT NBR - 5739/2007 - Ensaio de compressão de corpos de prova cilíndricos.
- ABNT NBR - 6120/1980 - Cargas para o cálculo de estruturas de edificações.
- ABNT NBR - 5750/1992 - Amostragem de concreto fresco.
- ABNT NBR - 6118/2014 - Projeto e execução de obras de concreto armado.
- ABNT NBR - 6122/2010 - Projeto e execução de fundações.
- ABNT NBR - 6123/1988 - Forças devidas ao vento em edificações.
- ABNT NBR - 7187/2003 - Projeto e execução de pontes de concreto armado e protendido.
- ABNT NBR - 7188/2013 - Carga móvel rodoviária e de pedestres em pontes, viadutos, passarelas e outras estruturas.
- ABNT NBR - 7212/2012 - Execução de concreto dosado em central.
- ABNT NBR - 7223/1992 - Concreto - determinação da consistência pelo abatimento do tronco de cone.
- ABNT NBR - 7480/2007 - Aço destinado a armaduras para estruturas de concreto armado - Especificação.
- ABNT NBR - 7681/2013 - Calda de cimento para injeção.
- ABNT NBR - 7682/1983 - Calda de cimento - determinação do índice de fluidez.
- ABNT NBR - 7683/1983 - Calda de cimento - determinação dos índices de exsudação e expansão.
- ABNT NBR - 7684/1983 - Calda de cimento - determinação da resistência à compressão.
- ABNT NBR - 7685/1983 - Calda de cimento - determinação de vida útil.
- ABNT NBR - 8681/2003 - Ações e segurança nas estruturas - Procedimento.
- ABNT NBR - 8953/2015 - Concreto para fins estruturais - classificação por grupos de resistência.
- ABNT NBR - 9062/2006 - Projeto e execução de estruturas de concreto pré-moldado.
- ABNT NBR - 9606/1992 - Determinação da consistência pelo espalhamento do tronco de cone.
- ABNT NBR - 10839/1989 - Execução de obras de arte especiais em concreto armado e protendido.
- ABNT NBR - 12655/2015 - Preparo, controle e recebimento do concreto.
- Manual de Construção de Obras de Arte Especiais - DNER, 1996.

3. SERVIÇOS INICIAIS

3.1 Barracão de obra e instalações provisórias

3.1.1 Barracão de obra

O Executante deverá prover-se de um galpão devidamente coberto, para servir de depósito de materiais e escritório de obra. Poderá ser utilizado um container em chapas de aço para substituir o barraco de obra.

3.1.2 Instalação provisória de luz e força

O Executante deverá prover-se da luz e força necessária ao atendimento dos serviços da obra, ligando seu ponto de força à rede pública, atendendo as prescrições da NR-18, ou utilizando gerador de energia.

3.2 Remoção da ponte existente

A remoção cascalhamento, das pranchas de madeira do tabuleiro, das vigas de eucalipto, demolição e remoção das cabeceiras de concreto e pedra, limpeza das bases para posterior execução da futura estrutura, além do transporte dos entulhos para local adequado, ficará sob responsabilidade da Prefeitura Municipal.

3.3 Locação e implantação da obra

A obra deverá ser locada rigorosamente de acordo com planta de implantação, onde deverão constar os pontos de referência de nível. Os níveis deverão ser definidos por topógrafo qualificado.

3.4 Placa de obra

O Executante construirá "porta-placa", no qual serão colocadas as placas para identificação da obra de acordo com as exigências do contratante, e das placas exigidas pela legislação profissional vigente, conforme art. 16 da resolução n.º 218 do CREA.

3.5 Mobilização e desmobilização

3.5.1 Máquinas e equipamentos de segurança e andaimes

Caberá ao Executante o fornecimento de todos os equipamentos, tais como betoneiras, guinchos, serras, vibradores, geradores, etc., necessários à boa execução dos serviços, bem como dos equipamentos de segurança (botas, capacetes, cintos, óculos, extintores, etc.) necessários e exigidos pela legislação vigente para os funcionários poderem executar todos os serviços necessários para a conclusão da obra.

Serão obedecidas todas as recomendações com relação à segurança do trabalho contidas nas normas reguladoras relativas ao assunto, como NR-06,

Equipamentos de Proteção Individual, e NR-18, Condições e Meio Ambiente de Trabalho de Trabalho na Indústria da Construção.

3.5.2 Desmontagem das instalações

Concluídos os serviços, o canteiro será desativado, devendo ser feita imediatamente a retirada dos equipamentos, restos de materiais e entulhos em geral.

3.5.3 Remoção final dos entulhos

Será feita a limpeza total do tabuleiro e a remoção de entulhos após a execução da obra, sendo o material destinado a um local de bota fora, especificado pelo fiscal responsável pela obra.

3.5.4 Arremates finais e retoques

Após a limpeza serão feitos todos os pequenos arremates finais e retoques que forem necessários, para que não haja imperfeições estéticas na obra finalizada.

3.6 Locação da obra

A correta locação da obra deverá ser feita por profissional especializado neste serviço, para que não ocorra problemas futuros de alterações nas dimensões de elementos.

3.7 Engenheiro civil responsável pela obra

A empresa executante deve possuir engenheiro civil pleno responsável, considerado um período de pelo menos 4h semanais de inspeção e verificações dos andamentos dos serviços de execução, durante prazo total previsto para a execução da obra.

4. MOVIMENTOS DE TERRA

Serão efetuadas pela Prefeitura Municipal todas as escavações necessárias para a obtenção dos níveis de fundação indicados no projeto e a substituição dos materiais instáveis por materiais adequados. Aterros, transportes, carga e descarga necessários também serão por conta da Prefeitura Municipal.

4.1 Escavação, carga e transporte

A Prefeitura Municipal deverá executar a retirada de todo o solo que se encontra sobre a estrutura, material este que deverá ser retirado com o auxílio de uma escavadeira hidráulica, retroescavadeira ou pá-carregadeira juntamente com um caminhão com caçamba basculante e demais instrumentos necessários para carregar e transportar o material.

4.2 Escavação manual

Na execução das escavações manuais devem ser tomados os devidos cuidados em relação as alturas que ocorrem nos taludes, sendo que no caso de alturas superiores a 1,80m os mesmos devem ser escorados para que não ocorra perigo de soterramento dos funcionários. Após o término do processo da escavação mecanizada, a ser realizado pela Prefeitura Municipal, a Executante deverá proceder a escavação manual para retirar o restante do material que a escavação mecanizada não removeu.

4.3 Ensecadeiras com tabua

Nos locais onde os elementos de concreto ficarem em contato direto com a lâmina de água deverão ser realizadas ensecadeiras, modificando assim o curso da lâmina de água e proporcionando um ambiente totalmente seco durante os serviços de execução das estruturas. As ensecadeiras devem ter dimensões compatíveis para o trabalho de execução da fundação.

4.4 Moto bomba para drenagem

Faz-se necessária a utilização de moto bomba para drenagem das possíveis ensecadeiras para trabalho em local seco, e também para possíveis vazios que possam ocorrer.

4.5 Escavação/carga/transporte de material para aterros das cabeceiras

Fica a cargo da Prefeitura Municipal a execução das escavações, aterros, cargas, descargas e transportes de materiais necessários para aterro das cabeceiras de acesso a ponte.

4.6 Espalhamento e compactação mecânica dos aterros

Fica a cargo da Prefeitura Municipal a execução dos aterros necessários para o acesso a ponte, sendo que os mesmos devem ter grau de compactação a 100% de Proctor Normal, para que haja total estanqueidade do maciço de solo, e no caso de ocorrer alguma enchente não haja o carregamento do material.

5. INFRAESTRUTURA

5.1 Perfuração em rocha – sapata corrida

Sendo necessária a ligação e transferência de carga da estrutura, a mesma será executada através da ligação da sapata corrida para rocha através de pinos consolidados. As perfurações devem seguir o especificado em projeto.

5.2 Pinos em rocha – sapata corrida

Após a execução dos furos deve ser executado a colocação dos pinos na rocha e consolidados por nata de cimento e areia. Os pinos serão feitos de aço CA-50. Mais detalhes serão detalhados no projeto executivo.

5.3 Sapata corrida

Serão executadas sapatas corridas em concreto armado com fck mínimo de 25 Mpa, utilizando materiais e insumos de primeira qualidade, a qual terá função de apoio e transferência de carga das cortinas para as fundações, que são utilizadas na contenção dos aterros e apoio do tabuleiro. Os aços utilizados para armaduras dos elementos são CA-50 e CA-60. Os detalhes de locação, disposição de armadura, dimensões dos elementos e ligações com a fundação e cortina, serão detalhados no projeto executivo.

6. MESOESTRUTURA

6.1 Cortinas em concreto armado

As cortinas tem a função de confinar e resistir aos esforços exercidos pelos aterros de acesso a obra, servir como apoio das longarinas nas cabeceiras, bem como de transmitir os esforços para a sapata corrida.

Para a execução das cortinas em concreto armado será utilizado concreto com fck mínimo de 25 MPa, utilizando materiais e insumos de primeira qualidade. Os aços utilizados para armaduras das cortinas serão CA-50 e CA-60. As demais especificações, dimensões e locação das cortinas serão detalhadas no projeto executivo.

7. SUPERESTRUTURA

7.1 Longarinas – Classe 36

Serão executadas longarinas pré-moldadas em concreto armado, utilizando concreto com fck mínimo de 40 Mpa, bem como materiais e insumos de primeira qualidade. Para o concreto a ser utilizado nas longarinas, o agregado será brita 1 e sua dimensão não poderá passar de 19mm de diâmetro, evitando a falta de concreto entre armaduras e garantindo que seja atendido o cobrimento mínimo de estruturas previsto em Norma. Os aços utilizados para armaduras das longarinas serão CA-50 e CA-60. Demais especificações, dimensões e locação das longarinas serão detalhadas no projeto executivo.

7.2 Transporte longarinas

Visto que as longarinas serão pré-moldadas, se faz necessário transportá-las da fábrica até o local da obra, então foi previsto o transporte com equipamentos motorizados tais como caminhões ou carretas com pranchas de transporte, com dimensões adequadas aos elementos pré-moldados, bem como quanto à capacidade de transporte destas cargas, número de elementos a transportar de cada vez e, ainda, de acordo com as condições de acesso aos locais de lançamento definitivo das longarinas. Devido a necessidade de execução destes elementos pré-moldados em fábrica especializada, e visando uma concorrência mais ampla, foi considerado a distância média de transporte (DMT) entre a cidade de Chapecó-SC e Paulo Bento-RS.

7.3 Lançamento e montagem das longarinas

Pelas dimensões e peso considerado das longarinas a serem utilizadas na obra, faz-se necessária a utilização de guindaste com lança para a colocação das longarinas em suas posições. Será necessário equipamento capaz de executar o serviço com a lança aberta.

7.4 Concreto enchimento dos apoios entrada

Para a ligação entre as longarinas apoiadas sobre as cortinas, faz-se necessário a ancoragem entre a armadura de espera das cortinas e a armadura transversal que transpassa por dentro das longarinas, fazendo com que todas trabalhem em conjunto. Os enchimentos dos apoios de entrada devem ser executados em concreto com fck mínimo de 25Mpa. Os aços utilizados para armaduras dos elementos são CA-50 e CA-60. As dimensões e locação da dos enchimentos serão detalhadas no projeto executivo.

7.5 Pré-laje

Para a execução da laje em concreto armado, serão utilizadas pré-lajes apoiadas sobre as longarinas, devendo apresentar fck mínimo de 30 MPa. As especificações, dimensões e locação das pré-lajes serão detalhadas no projeto executivo.

7.6 Concreto para laje

Sobre a laje com as pré-lajes, será executado um concreto de capeamento de maneira que a laje apresente a espessura especificada em projeto, sendo que o concreto deve apresentar fck mínimo de 30 MPa. As demais especificações, dimensões e locação da laje em concreto armado serão detalhadas no projeto executivo.

8. PROTEÇÕES

8.1 Guarda corpo metálico

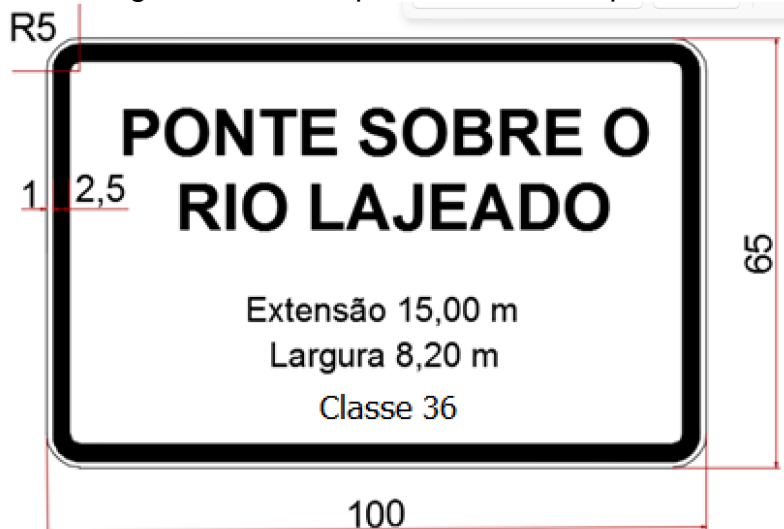
Serão executados guarda corpos metálicos com altura de 1,10m. As dimensões e locação dos guarda corpos metálicos serão especificados no projeto executivo.

8.2 Placas de identificação da obra

Após finalizada a obra devem ser executadas placas de identificação da mesma em ambos os lados, com os seguintes dados: nome, dimensão total e classe da ponte. As placas devem ser feitas de chapa de aço galvanizado pintadas com tinta reflexiva e apoiadas sobre base de madeira fixadas ao solo. Seguindo o apresentado pela NBR 7188/2013, o exemplo do modelo:

- a) Nome da Obra.
- b) Extensão, em metros.
- c) Classe 36
- d) Ano da execução da obra.

Figura 01 – Exemplo do modelo de placa.



9. CONSIDERAÇÕES FINAIS

9.1 Alteração do Projeto

O projeto executivo final ficará sob responsabilidade da empresa contratada, obedecendo as devidas dimensões de largura e comprimento da ponte.

9.2 Obrigações da executora

A Executora assumirá integral responsabilidade pelo projeto executivo final e boa execução e eficiência dos serviços que prestar, de acordo com os projetos e especificações técnicas. O Executor deverá emitir ART's de projeto e execução da obra, quitando-as e entregando-as em vias correspondentes aos órgãos de controle.

Paulo Bento - RS, Março de 2023.



LAUSON SERAFINI
Engenheiro Civil
Responsável Técnico
CREA/RS nº 123.168-D



**MEMORIAL DESCRITIVO
PONTE SANGA FUNDA (CHAPADÃO)
PAULO BENTO/RS**



Prefeitura Municipal de
PAULO BENTO

MEMORIAL DESCRITIVO E DE ESPECIFICAÇÕES TÉCNICAS

Proprietário: Prefeitura Municipal de Paulo Bento/RS.

Obra: Construção de ponte em concreto armado de 9,30m de comprimento x 6,00m de largura e 4,51m de altura.

Local: Município de Paulo Bento/RS.

1. APRESENTAÇÃO DA OBRA

Atualmente a passagem do rio está sendo feita de forma precária. O acesso às comunidades fica muitas vezes perigoso quando ocorrem chuvas no local, pois a passagem é feita sobre uma ponte de madeira, cujas cabeceiras e estrutura estão comprometidas.

O presente memorial integra o conjunto de informações técnicas destinadas à reconstrução de uma ponte em concreto armado, composta por uma via de tráfego de veículos, com 6,00m de largura e 9,30m de comprimento. Projetada para suportar o veículo padrão de classe TB-36 conforme a NBR 7188/2013.

A seção transversal desta obra comporta pista de rolamento com largura total de 6,00m, protegida lateralmente, em toda a extensão da obra, por guarda-corpo e guarda-rodas. O dispositivo adotado foi desenvolvido com base nas recomendações técnicas contidas no Manual de Projeto de Engenharia Rodoviária editado pelo DNIT, considerando-se como veículo tipo, caminhão de carga classe 36T. O projeto foi também concebido de acordo com o preconizado nas Normas Brasileiras, em particular a NBR 7187/2003 e NBR 6118 /2014.

A superestrutura da ponte é constituída vão único com comprimento de 9,00m. O vão é constituído por vigas longitudinais apoiadas diretamente sobre as cortinas de concreto.

A consolidação formará o pórtico necessário ao suporte da estrutura calculada, sendo que esta solidarização das vigas longitudinais com a laje de pista, forma o conjunto de sistema de pórtico, que estabiliza a estrutura.

A modelagem desta estrutura em pórticos e sistema de grelha de vigas e lajes planas permite ao calculista uma análise integral de todas as variáveis e deformações da estrutura, dando liberdade na sua utilização com tecnologia avançada.

O conjunto forma assim um sistema reticulado entre vigas e lajes unidas, assim possuindo alta hiperestaticidade interna. A consolidação da estrutura toda se dará com a concretagem in loco unindo as peças e integrando a estrutura, através da laje.

A infraestrutura de cabeceira será formada por sapata contínua ancorada sobre pinos concretados em furos profundos na rocha presente no local.

A estrutura será dimensionada para absorver as cargas resultantes da transferência dos esforços verticais e horizontais da superestrutura. Esforços adicionais serão considerados de acordo com as Normas Brasileiras em especial a NBR 6118/2014.

Nas extremidades estão detalhadas as cortinas frontais para fechamento transversal e alas laterais de contenção horizontal, que são utilizadas para a

ligação da mesoestrutura com a infraestrutura e ainda contenção dos aterros de ligação.

Os serviços executados e os materiais utilizados deverão observar rigorosamente os projetos, memoriais e especificações técnicas.

1.1 Justificativa da solução adotada

A escolha do sistema estrutural adotado para a superestrutura norteou-se principalmente na eliminação sistemática de todas as variáveis menos ponderáveis que pudessem incidir na alteração do cronograma da obra, e consequentemente em prazos construtivos previstos.

Como consequência destas características, integradas e interdependentes, alcançou-se além de uma excelente qualidade técnica e estética, uma economia substancial, quando a solução adotada é comparada com uma estrutura – de mesma espessura construtiva – em concreto armado convencional moldado no local.

Com relação à solução adotada para a mesoestrutura e infraestrutura, constitui-se uma solução clássica, de utilização corrente e rotineira, de execuções rápidas e simples.

Nesta solução estrutural tanto para a superestrutura, quanto para a interação meso e infraestrutura, constituem-se, numa solução racional para o aproveitamento de peças resistentes que transfiram, praticamente sem transição, os esforços e coações para a fundação, crescendo-se ainda em vantagens técnicas e econômicas provenientes da utilização de elementos pré-moldados.

2. ESPECIFICAÇÕES TÉCNICAS

2.1 Normas e disposições gerais

Todos os serviços a serem executados deverão ser baseados nos desenhos do projeto em anexo a este memorial e no desenvolvimento do projeto final executivo, tanto no que diz respeito às cotas de assentamento das estruturas, vãos da estrutura e às tensões admissíveis requeridas para o terreno.

No que diz respeito ao projeto executivo final, o mesmo deverá ser elaborado pela empresa ganhadora da licitação, a qual terá que fornecer ART de projeto e execução.

2.1.1 Aterros, reaterros e escavações mecânicas

Os serviços de aterro, reaterro e escavações mecânicas serão executados pela Prefeitura Municipal.

2.1.2 Especificação de normas de referência utilizada

Fixar as condições exigíveis para a execução e recebimento de concretos, argamassas e caldas de cimento. Deve-se seguir as seguintes normas NBR:

- DNER-EM 034/97 - Água para concreto.
- DNER-EM 036/95 - Recebimento e aceitação de cimento Portland comum e Portland de alto forno.
- DNER-EM 037/97 - Agregado graúdo para concreto de cimento.
- DNER-EM 038/97 - Agregado miúdo para concreto de cimento.
- ABNT NBR - 5738/2015 - Moldagem e cura de corpos-de-prova cilíndricos ou prismáticos de Concreto.
- ABNT NBR - 5746/1977 - Análise química de cimento Portland - determinação do enxofre na forma de sulfeto.
- ABNT NBR - 5739/2007 - Ensaio de compressão de corpos de prova cilíndricos.
- ABNT NBR - 6120/1980 - Cargas para o cálculo de estruturas de edificações.
- ABNT NBR - 5750/1992 - Amostragem de concreto fresco.
- ABNT NBR - 6118/2014 - Projeto e execução de obras de concreto armado.
- ABNT NBR - 6122/2010 - Projeto e execução de fundações.
- ABNT NBR - 6123/1988 - Forças devidas ao vento em edificações.
- ABNT NBR - 7187/2003 - Projeto e execução de pontes de concreto armado e protendido.
- ABNT NBR - 7188/2013 - Carga móvel rodoviária e de pedestres em pontes, viadutos, passarelas e outras estruturas.
- ABNT NBR - 7212/2012 - Execução de concreto dosado em central.
- ABNT NBR - 7223/1992 - Concreto - determinação da consistência pelo abatimento do tronco de cone.
- ABNT NBR - 7480/2007 - Aço destinado a armaduras para estruturas de concreto armado - Especificação.
- ABNT NBR - 7681/2013 - Calda de cimento para injeção.
- ABNT NBR - 7682/1983 - Calda de cimento - determinação do índice de fluidez.
- ABNT NBR - 7683/1983 - Calda de cimento - determinação dos índices de exsudação e expansão.
- ABNT NBR - 7684/1983 - Calda de cimento - determinação da resistência à compressão.
- ABNT NBR - 7685/1983 - Calda de cimento - determinação de vida útil.
- ABNT NBR - 8681/2003 - Ações e segurança nas estruturas - Procedimento.
- ABNT NBR - 8953/2015 - Concreto para fins estruturais - classificação por grupos de resistência.
- ABNT NBR - 9062/2006 - Projeto e execução de estruturas de concreto pré-moldado.
- ABNT NBR - 9606/1992 - Determinação da consistência pelo espalhamento do tronco de cone.
- ABNT NBR - 10839/1989 - Execução de obras de arte especiais em concreto armado e protendido.
- ABNT NBR - 12655/2015 - Preparo, controle e recebimento do concreto.
- Manual de Construção de Obras de Arte Especiais - DNER, 1996.

3. SERVIÇOS INICIAIS

3.1 Barracão de obra e instalações provisórias

3.1.1 Barracão de obra

O Executante deverá prover-se de um galpão devidamente coberto, para servir de depósito de materiais e escritório de obra. Poderá ser utilizado um container em chapas de aço para substituir o barraco de obra.

3.1.2 Instalação provisória de luz e força

O Executante deverá prover-se da luz e força necessária ao atendimento dos serviços da obra, ligando seu ponto de força à rede pública, atendendo as prescrições da NR-18, ou utilizando gerador de energia.

3.2 Remoção da ponte existente

A remoção cascalhamento, das pranchas de madeira do tabuleiro, das vigas de eucalipto, demolição e remoção das cabeceiras de concreto e pedra, limpeza das bases para posterior execução da futura estrutura, além do transporte dos entulhos para local adequado, ficará sob responsabilidade da Prefeitura Municipal.

3.3 Locação e implantação da obra

A obra deverá ser locada rigorosamente de acordo com planta de implantação, onde deverão constar os pontos de referência de nível. Os níveis deverão ser definidos por topógrafo qualificado.

3.4 Placa de obra

O Executante construirá “porta-placa”, no qual serão colocadas as placas para identificação da obra de acordo com as exigências do contratante, e das placas exigidas pela legislação profissional vigente, conforme art. 16 da resolução n.º 218 do CREA.

3.5 Mobilização e desmobilização

3.5.1 Máquinas e equipamentos de segurança e andaimes

Caberá ao Executante o fornecimento de todos os equipamentos, tais como betoneiras, guinchos, serras, vibradores, geradores, etc., necessários à boa execução dos serviços, bem como dos equipamentos de segurança (botas, capacetes, cintos, óculos, extintores, etc.) necessários e exigidos pela legislação vigente para os funcionários poderem executar todos os serviços necessários para a conclusão da obra.

Serão obedecidas todas as recomendações com relação à segurança do trabalho contidas nas normas reguladoras relativas ao assunto, como NR-06,

Equipamentos de Proteção Individual, e NR-18, Condições e Meio Ambiente de Trabalho de Trabalho na Indústria da Construção.

3.5.2 Desmontagem das instalações

Concluídos os serviços, o canteiro será desativado, devendo ser feita imediatamente a retirada dos equipamentos, restos de materiais e entulhos em geral.

3.5.3 Remoção final dos entulhos

Será feita a limpeza total do tabuleiro e a remoção de entulhos após a execução da obra, sendo o material destinado a um local de bota fora, especificado pelo fiscal responsável pela obra.

3.5.4 Arremates finais e retoques

Após a limpeza serão feitos todos os pequenos arremates finais e retoques que forem necessários, para que não haja imperfeições estéticas na obra finalizada.

3.6 Locação da obra

A correta locação da obra deverá ser feita por profissional especializado neste serviço, para que não ocorra problemas futuros de alterações nas dimensões de elementos.

3.7 Engenheiro civil responsável pela obra

A empresa executante deve possuir engenheiro civil pleno responsável, considerado um período de pelo menos 4h semanais de inspeção e verificações dos andamentos dos serviços de execução, durante prazo total previsto para a execução da obra.

4. MOVIMENTOS DE TERRA

Serão efetuadas pela Prefeitura Municipal todas as escavações necessárias para a obtenção dos níveis de fundação indicados no projeto e a substituição dos materiais instáveis por materiais adequados. Aterros, transportes, carga e descarga necessários também serão por conta da Prefeitura Municipal.

4.1 Escavação, carga e transporte

A Prefeitura Municipal deverá executar a retirada de todo o solo que se encontra sobre a estrutura, material este que deverá ser retirado com o auxílio de uma escavadeira hidráulica, retroescavadeira ou pá-carregadeira juntamente com um caminhão com caçamba basculante e demais instrumentos necessários para carregar e transportar o material.

4.2 Escavação manual

Na execução das escavações manuais devem ser tomados os devidos cuidados em relação as alturas que ocorrem nos taludes, sendo que no caso de alturas superiores a 1,80m os mesmos devem ser escorados para que não ocorra perigo de soterramento dos funcionários. Após o término do processo da escavação mecanizada, a ser realizado pela Prefeitura Municipal, a Executante deverá proceder a escavação manual para retirar o restante do material que a escavação mecanizada não removeu.

4.3 Ensecadeiras com tabua

Nos locais onde os elementos de concreto ficarem em contato direto com a lâmina de água deverão ser realizadas ensecadeiras, modificando assim o curso da lâmina de água e proporcionando um ambiente totalmente seco durante os serviços de execução das estruturas. As ensecadeiras devem ter dimensões compatíveis para o trabalho de execução da fundação.

4.4 Moto bomba para drenagem

Faz-se necessária a utilização de moto bomba para drenagem das possíveis ensecadeiras para trabalho em local seco, e também para possíveis vazios que possam ocorrer.

4.5 Escavação/carga/transporte de material para aterros das cabeceiras

Fica a cargo da Prefeitura Municipal a execução das escavações, aterros, cargas, descargas e transportes de materiais necessários para aterro das cabeceiras de acesso a ponte.

4.6 Espalhamento e compactação mecânica dos aterros

Fica a cargo da Prefeitura Municipal a execução dos aterros necessários para o acesso a ponte, sendo que os mesmos devem ter grau de compactação a 100% de Proctor Normal, para que haja total estanqueidade do maciço de solo, e no caso de ocorrer alguma enchente não haja o carregamento do material.

5. INFRAESTRUTURA

5.1 Perfuração em rocha – sapata corrida

Sendo necessária a ligação e transferência de carga da estrutura, a mesma será executada através da ligação da sapata corrida para rocha através de pinos consolidados. As perfurações devem seguir o especificado em projeto.

5.2 Pinos em rocha – sapata corrida

Após a execução dos furos deve ser executado a colocação dos pinos na rocha e consolidados por nata de cimento e areia. Os pinos serão feitos de aço CA-50. Mais detalhes serão detalhados no projeto executivo.

5.3 Sapata corrida

Serão executadas sapatas corridas em concreto armado com fck mínimo de 25 Mpa, utilizando materiais e insumos de primeira qualidade, a qual terá função de apoio e transferência de carga das cortinas para as fundações, que são utilizadas na contenção dos aterros e apoio do tabuleiro. Os aços utilizados para armaduras dos elementos são CA-50 e CA-60. Os detalhes de locação, disposição de armadura, dimensões dos elementos e ligações com a fundação e cortina, serão detalhados no projeto executivo.

6. MESOESTRUTURA

6.1 Cortinas em concreto armado

As cortinas tem a função de confinar e resistir aos esforços exercidos pelos aterros de acesso a obra, servir como apoio das longarinas nas cabeceiras, bem como de transmitir os esforços para a sapata corrida.

Para a execução das cortinas em concreto armado será utilizado concreto com fck mínimo de 25 MPa, utilizando materiais e insumos de primeira qualidade. Os aços utilizados para armaduras das cortinas serão CA-50 e CA-60. As demais especificações, dimensões e locação das cortinas serão detalhadas no projeto executivo.

7. SUPERESTRUTURA

7.1 Longarinas – Classe 36

Serão executadas longarinas pré-moldadas em concreto armado, utilizando concreto com fck mínimo de 40 Mpa, bem como materiais e insumos de primeira qualidade. Para o concreto a ser utilizado nas longarinas, o agregado será brita 1 e sua dimensão não poderá passar de 19mm de diâmetro, evitando a falta de concreto entre armaduras e garantindo que seja atendido o cobrimento mínimo de estruturas previsto em Norma. Os aços utilizados para armaduras das longarinas serão CA-50 e CA-60. Demais especificações, dimensões e locação das longarinas serão detalhadas no projeto executivo.

7.2 Transporte longarinas

Visto que as longarinas serão pré-moldadas, se faz necessário transportá-las da fábrica até o local da obra, então foi previsto o transporte com equipamentos motorizados tais como caminhões ou carretas com pranchas de transporte, com dimensões adequadas aos elementos pré-moldados, bem como quanto à capacidade de transporte destas cargas, número de elementos a transportar de cada vez e, ainda, de acordo com as condições de acesso aos locais de lançamento definitivo das longarinas. Devido a necessidade de execução destes elementos pré-moldados em fábrica especializada, e visando uma concorrência mais ampla, foi considerado a distância média de transporte (DMT) entre a cidade de Chapecó-SC e Paulo Bento-RS.

7.3 Lançamento e montagem das longarinas

Pelas dimensões e peso considerado das longarinas a serem utilizadas na obra, faz-se necessária a utilização de guindaste com lança para a colocação das longarinas em suas posições. Será necessário equipamento capaz de executar o serviço com a lança aberta.

7.4 Concreto enchimento dos apoios entrada

Para a ligação entre as longarinas apoiadas sobre as cortinas, faz-se necessário a ancoragem entre a armadura de espera das cortinas e a armadura transversal que transpassa por dentro das longarinas, fazendo com que todas trabalhem em conjunto. Os enchimentos dos apoios de entrada devem ser executados em concreto com fck mínimo de 25Mpa. Os aços utilizados para armaduras dos elementos são CA-50 e CA-60. As dimensões e locação da dos enchimentos serão detalhadas no projeto executivo.

7.5 Pré-laje

Para a execução da laje em concreto armado, serão utilizadas pré-lajes apoiadas sobre as longarinas, devendo apresentar fck mínimo de 30 MPa. As especificações, dimensões e locação das pré-lajes serão detalhadas no projeto executivo.

7.6 Concreto para laje

Sobre a laje com as pré-lajes, será executado um concreto de capeamento de maneira que a laje apresente a espessura especificada em projeto, sendo que o concreto deve apresentar fck mínimo de 30 MPa. As demais especificações, dimensões e locação da laje em concreto armado serão detalhadas no projeto executivo.

8. PROTEÇÕES

8.1 Guarda corpo metálico

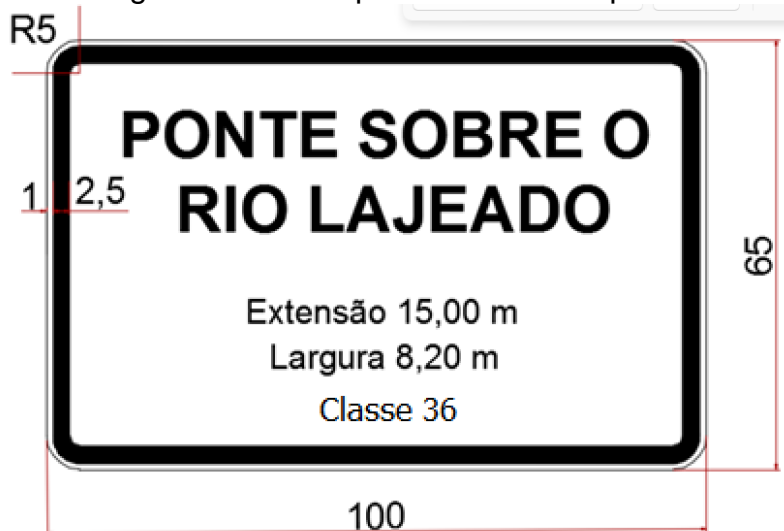
Serão executados guarda corpos metálicos com altura de 1,10m. As dimensões e localização dos guarda corpos metálicos serão especificados no projeto executivo.

8.2 Placas de identificação da obra

Após finalizada a obra devem ser executadas placas de identificação da mesma em ambos os lados, com os seguintes dados: nome, dimensão total e classe da ponte. As placas devem ser feitas de chapa de aço galvanizado pintadas com tinta reflexiva e apoiadas sobre base de madeira fixadas ao solo. Seguindo o apresentado pela NBR 7188/2013, o exemplo do modelo:

- Nome da Obra.
- Extensão, em metros.
- Classe 36
- Ano da execução da obra.

Figura 01 – Exemplo do modelo de placa.



9. CONSIDERAÇÕES FINAIS

9.1 Alteração do Projeto

O projeto executivo final ficará sob responsabilidade da empresa contratada, obedecendo as devidas dimensões de largura e comprimento da ponte.

9.2 Obrigações da executora

A Executora assumirá integral responsabilidade pelo projeto executivo final e boa execução e eficiência dos serviços que prestar, de acordo com os projetos e especificações técnicas. O Executor deverá emitir ART's de projeto e execução da obra, quitando-as e entregando-as em vias correspondentes aos órgãos de controle.

Paulo Bento - RS, Março de 2023.



LAUSON SERAFINI
Engenheiro Civil
Responsável Técnico
CREA/RS nº 123.168-D



**MEMORIAL DESCRITIVO
AMPLIAÇÃO PONTE LINHA GRAMADO
PAULO BENTO/RS**



Prefeitura Municipal de
PAULO BENTO

MEMORIAL DESCRITIVO E DE ESPECIFICAÇÕES TÉCNICAS

Proprietário: Prefeitura Municipal de Paulo Bento/RS.

Obra: Ampliação de 1 metro de largura da Ponte Existente na Linha Gramado.

Local: Município de Paulo Bento/RS.

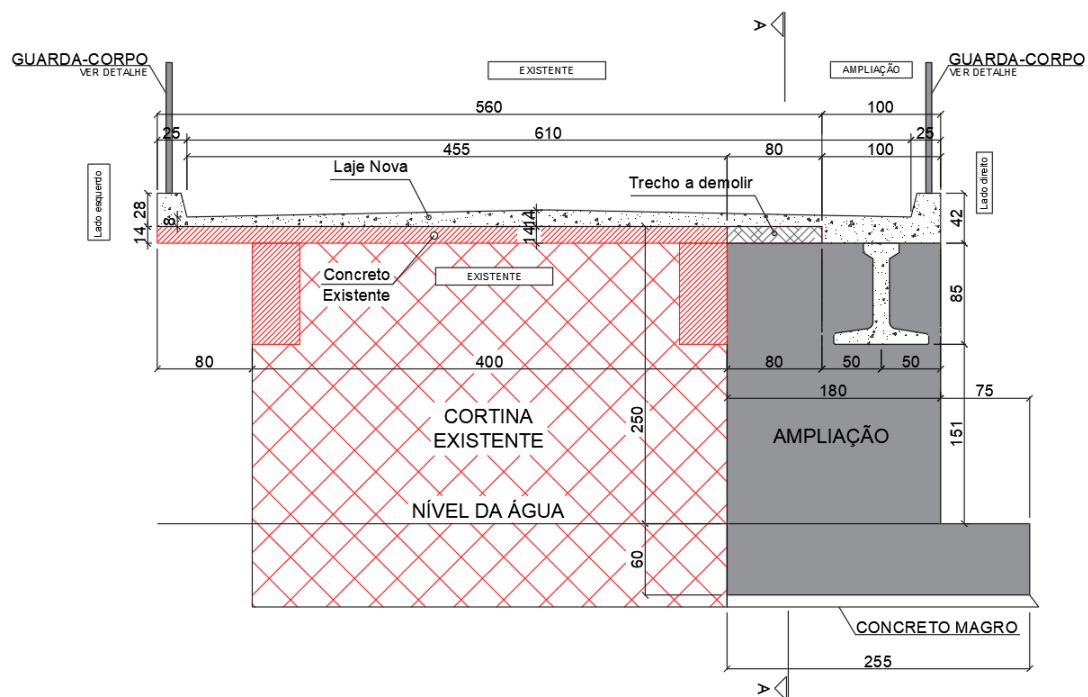
1. APRESENTAÇÃO DA OBRA

A ponte existente na Linha Gramado, se trata de uma ponte em concreto armado e possui dimensões de 5,7 metros de comprimento e 5,6 metros de largura. Se trata de um acesso importante para a comunidade junto da rodovia RS211, visando garantir a segurança dos usuários, melhorar o alinhamento junto a via existente e ampliar a largura da ponte para passagem de veículos de grande porte que trafegam no local, verifica-se a necessidade da ampliação da ponte em 1 metro de largura, deste modo a ponte passará a ter uma largura final de 6,6 metros e 6,10 metros de largura útil.

A ponte existente tem duas cortinas em concreto armado e a superestrutura é composta por duas vigas executadas in-loco, com uma laje de 14 centímetros de espessura, possuindo guarda-corpo nos dois lados da ponte.

Para que a ampliação ser executada se fará necessário demolir 80cm da laje em balanço da ponte existente, conforme pode ser observado na Figura 1.

Figura 01 – Seção transversal



A ampliação será realizada com a seguinte concepção executiva:

- Infraestrutura: sapatas corridas;

- Mesoestrutura: cortinas de concreto armado;
- Superestrutura: será constituída por uma viga pré-moldada (pré-tensionada) com comprimento de 5,40m, apoiada sobre as cortinas de concreto. Já a laje será moldada in-loco, está previsto a execução de uma nova laje sobre a estrutura existente visando garantir a solidarização da estrutura nova com a existente.

A ampliação deverá ser projetada para suportar o veículo padrão de classe TB-36 conforme a NBR 7188/2013.

Os serviços executados e os materiais utilizados deverão observar rigorosamente os projetos, memoriais e especificações técnicas.

2. ESPECIFICAÇÕES TÉCNICAS

2.1 Normas e disposições gerais

Todos os serviços a serem executados deverão ser baseados nos desenhos do projeto em anexo a este memorial e no desenvolvimento do projeto final executivo, tanto no que diz respeito às cotas de assentamento das estruturas, vãos da estrutura e às tensões admissíveis requeridas para o terreno.

No que diz respeito ao projeto executivo final, o mesmo deverá ser elaborado pela empresa ganhadora da licitação, a qual terá que fornecer ART de projeto e execução.

2.1.1 Aterros, reaterros e escavações mecânicas

Os serviços de aterro, reaterro e escavações mecânicas serão executados pela Prefeitura Municipal.

2.1.2 Especificação de normas de referência utilizada

Fixar as condições exigíveis para a execução e recebimento de concretos, argamassas e caldas de cimento. Deve-se seguir as seguintes normas NBR:

- DNER-EM 034/97 - Água para concreto.
- DNER-EM 036/95 - Recebimento e aceitação de cimento Portland comum e Portland de alto forno.
- DNER-EM 037/97 - Agregado graúdo para concreto de cimento.
- DNER-EM 038/97 - Agregado miúdo para concreto de cimento.
- ABNT NBR - 5738/2015 - Moldagem e cura de corpos-de-prova cilíndricos ou prismáticos de Concreto.
- ABNT NBR - 5746/1977 - Análise química de cimento Portland - determinação do enxofre na forma de sulfeto.
- ABNT NBR - 5739/2007 - Ensaio de compressão de corpos de prova cilíndricos.
- ABNT NBR - 6120/1980 - Cargas para o cálculo de estruturas de edificações.
- ABNT NBR - 5750/1992 - Amostragem de concreto fresco.
- ABNT NBR - 6118/2014 - Projeto e execução de obras de concreto armado.

- ABNT NBR - 6122/2010 – Projeto e execução de fundações.
- ABNT NBR - 6123/1988 – Forças devidas ao vento em edificações.
- ABNT NBR - 7187/2003 - Projeto e execução de pontes de concreto armado e protendido.
- ABNT NBR - 7188/2013 - Carga móvel rodoviária e de pedestres em pontes, viadutos, passarelas e outras estruturas.
- ABNT NBR - 7212/2012 - Execução de concreto dosado em central.
- ABNT NBR - 7223/1992 - Concreto - determinação da consistência pelo abatimento do tronco de cone.
- ABNT NBR - 7480/2007 - Aço destinado a armaduras para estruturas de concreto armado – Especificação.
- ABNT NBR - 7681/2013 - Calda de cimento para injeção.
- ABNT NBR - 7682/1983 - Calda de cimento - determinação do índice de fluidez.
- ABNT NBR - 7683/1983 - Calda de cimento - determinação dos índices de exsudação e expansão.
- ABNT NBR - 7684/1983 - Calda de cimento - determinação da resistência à compressão.
- ABNT NBR - 7685/1983 - Calda de cimento - determinação de vida útil.
- ABNT NBR - 8681/2003 - Ações e segurança nas estruturas – Procedimento.
- ABNT NBR - 8953/2015 - Concreto para fins estruturais - classificação por grupos de resistência.
- ABNT NBR - 9062/2006 - Projeto e execução de estruturas de concreto pré-moldado.
- ABNT NBR - 9606/1992 - Determinação da consistência pelo espalhamento do tronco de cone.
- ABNT NBR - 10839/1989 - Execução de obras de arte especiais em concreto armado e protendido.
- ABNT NBR - 12655/2015 - Preparo, controle e recebimento do concreto.
- Manual de Construção de Obras de Arte Especiais - DNER, 1996.

3. SERVIÇOS INICIAIS

3.1 Barracão de obra e instalações provisórias

3.1.1 Barracão de obra

O Executante deverá prover-se de um galpão devidamente coberto, para servir de depósito de materiais e escritório de obra. Poderá ser utilizado um container em chapas de aço para substituir o barraco de obra.

3.1.2 Instalação provisória de luz e força

O Executante deverá prover-se da luz e força necessária ao atendimento dos serviços da obra, ligando seu ponto de força à rede pública, atendendo as prescrições da NR-18, ou utilizando gerador de energia.

3.2 Demolição de trecho da ponte existente

A demolição de parte da ponte existente (Figura 1) se dará por meio de demolição controlada, devendo ser realizado com todo o aparato de segurança necessário. A remoção e destinação, além do transporte dos entulhos para local adequado, ficará sob responsabilidade da Prefeitura Municipal.

3.3 Locação e implantação da obra

A obra deverá ser locada rigorosamente de acordo com planta de implantação, onde deverão constar os pontos de referência de nível. Os níveis deverão ser definidos por topógrafo qualificado.

3.4 Placa de obra

O Executante construirá “porta-placa”, no qual serão colocadas as placas para identificação da obra de acordo com as exigências do contratante, e das placas exigidas pela legislação profissional vigente, conforme art. 16 da resolução n.º 218 do CREA.

3.5 Mobilização e desmobilização

3.5.1 Máquinas e equipamentos de segurança e andaimes

Caberá ao Executante o fornecimento de todos os equipamentos, tais como betoneiras, guinchos, martelotes, serras, vibradores, geradores, etc., necessários à boa execução dos serviços, bem como dos equipamentos de segurança (botas, capacetes, cintos, óculos, extintores, etc.) necessários e exigidos pela legislação vigente para os funcionários poderem executar todos os serviços necessários para a conclusão da obra.

Serão obedecidas todas as recomendações com relação à segurança do trabalho contidas nas normas reguladoras relativas ao assunto, como NR-06, Equipamentos de Proteção Individual, e NR-18, Condições e Meio Ambiente de Trabalho de Trabalho na Indústria da Construção.

3.5.2 Desmontagem das instalações

Concluídos os serviços, o canteiro será desativado, devendo ser feita imediatamente a retirada dos equipamentos, restos de materiais e entulhos em geral.

3.5.3 Arremates finais e retoques

Após a limpeza serão feitos todos os pequenos arremates finais e retoques que forem necessários, para que não haja imperfeições estéticas na obra finalizada.

3.6 Locação da obra

A correta locação da obra deverá ser feita por profissional especializado neste serviço, para que não ocorra problemas futuros de alterações nas dimensões de elementos.

3.7 Engenheiro civil responsável pela obra

A empresa executante deve possuir engenheiro civil pleno responsável, considerado um período de pelo menos 4h semanais de inspeção e verificações dos andamentos dos serviços de execução, durante prazo total previsto para a execução da obra.

4. MOVIMENTOS DE TERRA

Serão efetuadas pela Prefeitura Municipal todas as escavações necessárias para a obtenção dos níveis de fundação indicados no projeto e a substituição dos materiais instáveis por materiais adequados. Aterros, transportes, carga e descarga necessários também serão por conta da Prefeitura Municipal.

4.1 Escavação, carga e transporte

A Prefeitura Municipal deverá executar a retirada de todo o solo que se encontra sobre a estrutura, material este que deverá ser retirado com o auxílio de uma escavadeira hidráulica, retroescavadeira ou pá-carregadeira juntamente com um caminhão com caçamba basculante e demais instrumentos necessários para carregar e transportar o material.

4.2 Escavação manual

Na execução das escavações manuais devem ser tomados os devidos cuidados em relação as alturas que ocorrem nos taludes, sendo que no caso de alturas superiores a 1,80m os mesmos devem ser escorados para que não ocorra perigo de soterramento dos funcionários. Após o término do processo da escavação mecanizada, a ser realizado pela Prefeitura Municipal, a Executante deverá proceder a escavação manual para retirar o restante do material que a escavação mecanizada não removeu.

4.3 Ensecadeiras com tabua

Nos locais onde os elementos de concreto ficarem em contato direto com a lâmina de água deverão ser realizadas ensecadeiras, modificando assim o curso da lâmina de água e proporcionando um ambiente totalmente seco durante os serviços de execução das estruturas. As ensecadeiras devem ter dimensões compatíveis para o trabalho de execução da fundação.

4.4 Moto bomba para drenagem

Faz-se necessária a utilização de moto bomba para drenagem das possíveis enseadeiras para trabalho em local seco, e também para possíveis vazios que possam ocorrer.

4.5 Escavação/carga/transporte de material para aterros das cabeceiras

Fica a cargo da Prefeitura Municipal a execução das escavações, aterros, cargas, descargas e transportes de materiais necessários para aterro das cabeceiras de acesso a ponte.

4.6 Espalhamento e compactação mecânica dos aterros

Fica a cargo da Prefeitura Municipal a execução dos aterros necessários para o acesso a ponte, sendo que os mesmos devem ter grau de compactação a 100% de Proctor Normal, para que haja total estanqueidade do maciço de solo, e no caso de ocorrer alguma enchente não haja o carregamento do material.

5. INFRAESTRUTURA

5.1 Perfuração em rocha – sapata corrida

Sendo necessária a ligação e transferência de carga da estrutura, a mesma será executada através da ligação da sapata corrida para rocha através de pinos consolidados. As perfurações devem seguir o especificado em projeto.

5.2 Pinos em rocha – sapata corrida

Após a execução dos furos deve ser executado a colocação dos pinos na rocha e consolidados por nata de cimento e areia. Os pinos serão feitos de aço CA-50. Mais detalhes serão detalhados no projeto executivo.

5.3 Sapata corrida

Serão executadas sapatas corridas em concreto armado com fck mínimo de 25 Mpa, utilizando materiais e insumos de primeira qualidade, a qual terá função de apoio e transferência de carga das cortinas para as fundações, que são utilizadas na contenção dos aterros e apoio do tabuleiro. Os aços utilizados para armaduras dos elementos são CA-50 e CA-60. Os detalhes de locação, disposição de armadura, dimensões dos elementos e ligações com a fundação e cortina, serão detalhados no projeto executivo.

6. MESOESTRUTURA

6.1 Cortinas em concreto armado

As cortinas têm a função de confinar e resistir aos esforços exercidos pelos aterros de acesso a obra, servir como apoio da viga longarina nas cabeceiras, bem como de transmitir os esforços para a sapata corrida.

Para a execução das cortinas em concreto armado será utilizado concreto com fck mínimo de 25 MPa, utilizando materiais e insumos de primeira qualidade. Os aços utilizados para armaduras das cortinas serão CA-50 e CA-60. As demais especificações, dimensões e locação das cortinas serão detalhadas no projeto executivo.

7. SUPERESTRUTURA

7.1 Longarinas – Classe 36

Será executada uma longarina pré-moldada em concreto armado, utilizando concreto com fck mínimo de 40 Mpa, bem como materiais e insumos de primeira qualidade. Para o concreto a ser utilizado na longarina, o agregado será brita 1 e sua dimensão não poderá passar de 19mm de diâmetro, evitando a falta de concreto entre armaduras e garantindo que seja atendido o cobrimento mínimo de estruturas previsto em Norma. Os aços utilizados para armaduras da longarina serão CA-50 e CA-60. Demais especificações, dimensões e locação da longarina serão detalhadas no projeto executivo.

7.2 Transporte da longarina

Visto que a longarina será pré-moldada, se faz necessário transportá-la da fábrica até o local da obra, então foi previsto o transporte com equipamento motorizado tais como caminhões ou carretas com pranchas de transporte, com dimensões adequadas ao elemento pré-moldado, bem como quanto à capacidade de transporte desta carga, e, ainda, de acordo com as condições de acesso ao local de lançamento definitivo da longarina. Devido a necessidade de execução deste elemento pré-moldado em fábrica especializada, e visando uma concorrência mais ampla, foi considerado a distância média de transporte (DMT) entre a cidade de Chapecó-SC e Paulo Bento-RS.

7.3 Lançamento e montagem da longarina

Pelas dimensões e peso considerado da longarina a ser utilizada na obra, faz-se necessária a utilização de guindaste com lança para a colocação da longarina em sua posição. Será necessário equipamento capaz de executar o serviço com a lança aberta.

7.4 Concreto enchimento dos apoios entrada

Para a ligação entre a longarina apoiada sobre as cortinas, faz-se necessário a ancoragem entre a armadura de espera das cortinas e a armadura transversal que transpassa por dentro da longarina, fazendo com que todas trabalhem em conjunto. Os enchimentos dos apoios de entrada devem ser executados em concreto com fck mínimo de 25Mpa. Os aços utilizados para armaduras dos elementos são CA-50 e CA-60. As dimensões e locação da dos enchimentos serão detalhadas no projeto executivo.

8. PROTEÇÕES

8.2 Guarda corpo metálico

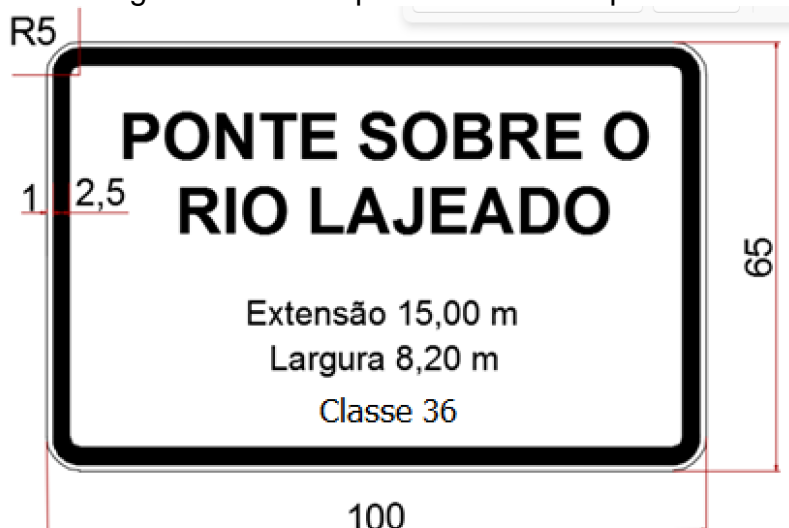
Os guarda-corpos metálicos não estão em condições favoráveis para ser reinstalados após a ampliação da ponte, logo serão executados guarda corpos novos, sendo eles metálicos com altura de 1,10m. As dimensões e locação dos guarda corpos metálicos serão especificados no projeto executivo.

8.3 Placas de identificação da obra

Após finalizada a obra devem ser executadas placas de identificação da mesma em ambos os lados, com os seguintes dados: nome, dimensão total e classe da ponte. As placas devem ser feitas de chapa de aço galvanizado pintadas com tinta reflexiva e apoiadas sobre base de madeira fixadas ao solo. Seguindo o apresentado pela NBR 7188/2013, o exemplo do modelo:

- a) Nome da Obra.
- b) Extensão, em metros.
- c) Classe 36
- d) Ano da execução da obra.

Figura 02 – Exemplo do modelo de placa.



9. CONSIDERAÇÕES FINAIS

9.1 Alteração do Projeto

O projeto executivo final ficará sob responsabilidade da empresa contratada, obedecendo as devidas dimensões de largura e comprimento da ponte.

9.2 Obrigações da executora

A Executora assumirá integral responsabilidade pelo projeto executivo final e boa execução e eficiência dos serviços que prestar, de acordo com os projetos e especificações técnicas. O Executor deverá emitir ART's de projeto e execução da obra, quitando-as e entregando-as em vias correspondentes aos órgãos de controle.

Paulo Bento - RS, Março de 2023.



LAUSON SERAFINI
Engenheiro Civil
Responsável Técnico
CREA/RS nº 123.168-D



Prefeitura Municipal de
PAULO BENTO

PREFEITURA MUNICIPAL DE PAULO BENTO/RS

PROJETO DE PONTES DE CONCRETO


- ORÇAMENTOS -

LOCAL: DIVERSOS DA ZONA RURAL

MARÇO/2023

RESUMO DAS OBRAS**PREFEITURA MUNICIPAL DE PAULO BENTO/RS****CONSTRUÇÃO DE 04 PONTES EM CONCRETO ARMADO PROTENDIDO E AMPLIAÇÃO DE 01 PONTE EM CONCRETO ARMADO PROTENDIDO**

OBRA	DESCRIÇÃO	TIPO	TOTAIS
1	PONTE DRAFEMBERG - 12,30M DE COMPRIMENTO X 6,00M DE LARGURA E 4,51M DE ALTURA	CONSTRUÇÃO NOVA	R\$ 442.152,16
2	PONTE NELSON LIESCH - 11,30M DE COMPRIMENTO X 6,00M DE LARGURA E 5,21M DE ALTURA	CONSTRUÇÃO NOVA	R\$ 445.317,50
3	PONTE RIO HENRIQUE - 10,80M DE COMPRIMENTO X 6,00M DE LARGURA E 4,51M DE ALTURA	CONSTRUÇÃO NOVA	R\$ 420.812,64
4	PONTE SANGA FUNDA - CHAPADÃO (NELSON ORSO) - 9,30M DE COMPRIMENTO X 6,00M DE LARGURA E 4,51M DE ALTURA	CONSTRUÇÃO NOVA	R\$ 379.362,14
5	AMPLIAÇÃO DE 1 METRO DE LARGURA DA PONTE DA LINHA GRAMADO	AMPLIAÇÃO	R\$ 134.636,45
TOTAL =			R\$ 1.822.280,89

Prefeitura Municipal de
PAULO BENTO
LAUSON SERAFINI - Eng Civil
CREA/RS nº 123.168-D

PLANILHA ORÇAMENTÁRIA GLOBAL

PREFEITURA MUNICIPAL DE PAULO BENTO/RS
CONSTRUÇÃO DE 04 PONTES EM CONCRETO ARMADO PROTENDIDO E AMPLIAÇÃO DE 01 PONTE EM CONCRETO ARMADO PROTENDIDO

BDI	24,22%
DATA BASE	Outubro 2022

Item	Código	Banco	Descrição	Unid	Quant.	Valor Unit	Valor Unit com BDI	Total
1	PONTE DRAFEMBERG - 12,30M DE COMPRIMENTO X 6,00M DE LARGURA E 4,51M DE ALTURA							R\$ 442.152,16
1	SERVIÇOS TÉCNICOS							R\$ 20.335,45
1.1	P9812	SICRO3	Engenheiro	mês	0,20	R\$ 23.691,11	R\$ 29.429,10	R\$ 5.885,82
1.2	P9840	SICRO3	Encarregado geral	mês	1,00	R\$ 11.632,29	R\$ 14.449,63	R\$ 14.449,63
2	SERVIÇOS INICIAIS							R\$ 13.553,57
2.1	5213570	SICRO3	Placa em aço - película I + I - fornecimento e implantação	m²	2,50	R\$ 464,54	R\$ 577,05	R\$ 1.442,63
2.2	5216111	SICRO3	Suporte para placa de sinalização em madeira de lei tratada 8 x 8 cm - fornecimento e implantação	un	2,00	R\$ 106,50	R\$ 132,29	R\$ 264,58
2.3	99059	SINAPI	LOCACAO CONVENCIONAL DE OBRA, UTILIZANDO GABARITO DE TÁBUAS CORRIDAS PONTALETADAS A CADA 2,00M - 2 UTILIZAÇÕES. AF_10/2018	M	44,60	R\$ 47,98	R\$ 59,60	R\$ 2.658,16
2.4	93208	SINAPI	EXECUÇÃO DE ALMOXARIFADO EM CANTEIRO DE OBRA EM CHAPA DE MADEIRA COMPENSADA, INCLUSO PRATELEIRAS. AF_02/2016	M2	6,00	R\$ 873,85	R\$ 1.085,50	R\$ 6.513,00
2.5	93415	SINAPI	GERADOR PORTÁTIL MONOFÁSICO, POTÊNCIA 5500 VA, MOTOR A GASOLINA, POTÊNCIA DO MOTOR 13 CV - CHP DIURNO. AF_03/2016	CHP	176,00	R\$ 12,24	R\$ 15,20	R\$ 2.675,20
3	INFRAESTRUTURA							R\$ 80.331,40
3.1	SAPATAS							R\$ 80.331,40
3.1.1	4805757	SICRO3	Escavação mecânica de vala em material de 1ª categoria	m³	46,96	R\$ 6,71	R\$ 8,34	R\$ 391,65
3.1.2	5502978	SICRO3	Compactação de aterros a 100% do Proctor normal	m³	15,27	R\$ 4,34	R\$ 5,39	R\$ 82,31
3.1.3	7047	SINAPI	MOTOBOMBA TRASH (PARA ÁGUA SUJA) AUTO ESCORVANTE, MOTOR GASOLINA DE 6.41 HP, DIÂMETROS DE SUCÇÃO X RECALQUE: 3" X 3", HM/Q = 10 MCA / 60 M3/H A 23 MCA / 0 M3/H - MATERIAIS NA OPERAÇÃO. AF_10/2014	H	120,00	R\$ 18,91	R\$ 23,49	R\$ 2.818,80
3.1.4	88263	SINAPI	CAVOQUEIRO OU OPERADOR PERFURATRIZ/ROMPEDOR COM ENCARGOS COMPLEMENTARES	H	90,00	R\$ 21,74	R\$ 27,01	R\$ 2.430,90
3.1.5	95702	SINAPI	PERFURATRIZ MANUAL, TORQUE MAXIMO 55 KGF.M, POTENCIA 5 CV, COM DIAMETRO MAXIMO 8 1/2" - CHP DIURNO. AF_11/2016	CHP	90,00	R\$ 42,32	R\$ 52,57	R\$ 4.731,30
3.1.6	73890/2	SINAPI	ENSECADEIRA DE MADEIRA COM PAREDE DUPLA	m²	52,37	R\$ 368,79	R\$ 458,11	R\$ 23.991,22
3.1.7	3108015	SICRO3	Fôrmas de compensado plastificado 14 mm - uso geral - utilização de 1 vez - confecção, instalação e retirada	m²	25,80	R\$ 160,28	R\$ 199,10	R\$ 5.136,78
3.1.8	0407819	SICRO3	Armação em aço CA-50 - fornecimento, preparo e colocação	kg	1.194,00	R\$ 13,17	R\$ 16,36	R\$ 19.533,84
3.1.9	1106380	SICRO3	Concreto para bombeamento fck = 25 MPa - confecção em central dosadora de 30 m³/h - areia e brita comerciais	m³	29,25	R\$ 397,63	R\$ 493,94	R\$ 14.447,75
3.1.10	1106057	SICRO3	Concreto magro - confecção em betoneira e lançamento manual - areia e brita comerciais	m³	2,44	R\$ 407,13	R\$ 505,74	R\$ 1.234,01
3.1.11	1106088	SICRO3	Lançamento mecânico de concreto com bomba rebocável com capacidade de 30 m³/h - confecção em central dosadora de 30 m³/h	m³	31,69	R\$ 53,36	R\$ 66,28	R\$ 2.100,41
3.1.12	1100657	SICRO3	Adensamento de concreto por vibrador de imersão	m³	29,25	R\$ 3,24	R\$ 4,02	R\$ 117,59
3.1.13	5909007	SICRO3	Carga, manobra e descarga de concreto com caminhão betoneira - carga em central de concreto de 30 m³/h e descarga livre	t	70,20	R\$ 16,60	R\$ 20,62	R\$ 1.447,52
3.1.14	5914539	SICRO3	Transporte com caminhão betoneira - rodovia em leito natural	tkm	702,00	R\$ 0,93	R\$ 1,16	R\$ 814,32
3.1.15	5914569	SICRO3	Transporte com caminhão betoneira - rodovia pavimentada	tkm	1.404,00	R\$ 0,60	R\$ 0,75	R\$ 1.053,00
4	MESOESTRUTURA							R\$ 114.086,93
4.1	ALA DOS ENCONTROS							R\$ 43.448,70
4.1.1	3108015	SICRO3	Fôrmas de compensado plastificado 14 mm - uso geral - utilização de 1 vez - confecção, instalação e retirada	m²	100,29	R\$ 160,28	R\$ 199,10	R\$ 19.967,74
4.1.2	0407819	SICRO3	Armação em aço CA-50 - fornecimento, preparo e colocação	kg	718,00	R\$ 13,17	R\$ 16,36	R\$ 11.746,48
4.1.3	1106380	SICRO3	Concreto para bombeamento fck = 25 MPa - confecção em central dosadora de 30 m³/h - areia e brita comerciais	m³	11,97	R\$ 397,63	R\$ 493,94	R\$ 5.912,46
4.1.4	1106088	SICRO3	Lançamento mecânico de concreto com bomba rebocável com capacidade de 30 m³/h - confecção em central dosadora de 30 m³/h	m³	11,97	R\$ 53,36	R\$ 66,28	R\$ 793,37
4.1.5	1100657	SICRO3	Adensamento de concreto por vibrador de imersão	m³	11,97	R\$ 3,24	R\$ 4,02	R\$ 48,12
4.1.6	5909007	SICRO3	Carga, manobra e descarga de concreto com caminhão betoneira - carga em central de concreto de 30 m³/h e descarga livre	t	28,73	R\$ 16,60	R\$ 20,62	R\$ 592,41
4.1.7	5914539	SICRO3	Transporte com caminhão betoneira - rodovia em leito natural	tkm	287,30	R\$ 0,93	R\$ 1,16	R\$ 333,27
4.1.8	5914569	SICRO3	Transporte com caminhão betoneira - rodovia pavimentada	tkm	574,60	R\$ 0,60	R\$ 0,75	R\$ 430,95
4.1.9	3816197	SICRO3	Plataforma de trabalho em madeira apoiada no solo - altura de até 6 m - utilização de 5 vezes - confecção, instalação e retirada	m²	52,15	R\$ 55,94	R\$ 69,49	R\$ 3.623,90
4.2	CORTINAS DE ACESSO							R\$ 70.638,23
4.2.1	3108015	SICRO3	Fôrmas de compensado plastificado 14 mm - uso geral - utilização de 1 vez - confecção, instalação e retirada	m²	98,55	R\$ 160,28	R\$ 199,10	R\$ 19.621,31
4.2.2	0407819	SICRO3	Armação em aço CA-50 - fornecimento, preparo e colocação	kg	2.206,00	R\$ 13,17	R\$ 16,36	R\$ 36.090,16
4.2.3	1106380	SICRO3	Concreto para bombeamento fck = 25 MPa - confecção em central dosadora de 30 m³/h - areia e brita comerciais	m³	16,30	R\$ 397,63	R\$ 493,94	R\$ 8.051,22
4.2.4	1106088	SICRO3	Lançamento mecânico de concreto com bomba rebocável com capacidade de 30 m³/h - confecção em central dosadora de 30 m³/h	m³	16,30	R\$ 53,36	R\$ 66,28	R\$ 1.080,36
4.2.5	1100657	SICRO3	Adensamento de concreto por vibrador de imersão	m³	16,30	R\$ 3,24	R\$ 4,02	R\$ 65,53
4.2.6	5909007	SICRO3	Carga, manobra e descarga de concreto com caminhão betoneira - carga em central de concreto de 30 m³/h e descarga livre	t	39,12	R\$ 16,60	R\$ 20,62	R\$ 806,65
4.2.7	5914539	SICRO3	Transporte com caminhão betoneira - rodovia em leito natural	tkm	391,20	R\$ 0,93	R\$ 1,16	R\$ 453,79
4.2.8	5914569	SICRO3	Transporte com caminhão betoneira - rodovia pavimentada	tkm	782,40	R\$ 0,60	R\$ 0,75	R\$ 586,80
4.2.9	3816197	SICRO3	Plataforma de trabalho em madeira apoiada no solo - altura de até 6 m - utilização de 5 vezes - confecção, instalação e retirada	m²	55,87	R\$ 55,94	R\$ 69,49	R\$ 3.882,41
5	SUPERESTRUTURA							R\$ 213.044,02
5.1	VIGAS PRÉ-MOLDADAS- LONGARINAS 12,00m							R\$ 132.511,93
5.1.1	3108015	SICRO3	Fôrmas de compensado plastificado 14 mm - uso geral - utilização de 1 vez - confecção, instalação e retirada	m²	114,67	R\$ 160,28	R\$ 199,10	R\$ 22.830,80
5.1.2	0407819	SICRO3	Armação em aço CA-50 - fornecimento, preparo e colocação	kg	1.896,00	R\$ 13,17	R\$ 16,36	R\$ 31.018,56
5.1.3	4507776	SICRO3	Ancoragem ativa para lajes com 1 cordoalha aderente D = 15,2 mm - fornecimento e instalação	un	39,00	R\$ 317,13	R\$ 393,94	R\$ 15.363,66
5.1.4	4507957	SICRO3	Cordoalha CP 190 RB D = 15,2 mm - fornecimento e instalação	kg	527,00	R\$ 14,98	R\$ 18,61	R\$ 9.807,47
5.1.5	1106282	SICRO3	Concreto para bombeamento fck = 40 MPa - confecção em central dosadora de 30 m³/h - areia e brita comerciais	m³	7,63	R\$ 476,41	R\$ 591,80	R\$ 4.515,43
5.1.6	1106088	SICRO3	Lançamento mecânico de concreto com bomba rebocável com capacidade de 30 m³/h - confecção em central dosadora de 30 m³/h	m³	7,63	R\$ 53,36	R\$ 66,28	R\$ 505,72
5.1.7	1100657	SICRO3	Adensamento de concreto por vibrador de imersão	m³	7,63	R\$ 3,24	R\$ 4,02	R\$ 30,67
5.1.8	5909007	SICRO3	Carga, manobra e descarga de concreto com caminhão betoneira - carga em central de concreto de 30 m³/h e descarga livre	t	18,31	R\$ 16,60	R\$ 20,62	R\$ 377,55
5.1.9	5915400	SICRO3	Carga, descarga e manobra de vigas pré-moldadas de até 500 kN em cavalo mecânico com dolly de 4 eixos com capacidade de 57 t	un	3,00	R\$ 3.384,52	R\$ 4.204,25	R\$ 12.612,75
5.1.10	5915325	SICRO3	Transporte em cavalo mecânico com dolly de 4 eixos com capacidade de 57 t - rodovia em leito natural	km	30,00	R\$ 65,58	R\$ 81,46	R\$ 2.443,80
5.1.11	5915327	SICRO3	Transporte em cavalo mecânico com dolly de 4 eixos com capacidade de 57 t - rodovia pavimentada	km	324,00	R\$ 42,24	R\$ 52,47	R\$ 17.000,28
5.1.12	3806420	SICRO3	Lançamento de viga pré-moldada de até 500 kN com utilização de guindaste	un	3,00	R\$ 4.294,86	R\$ 5.335,08	R\$ 16.005,24
5.2	PRÉ-LAJES							R\$ 36.900,92
5.2.1	3108015	SICRO3	Fôrmas de compensado plastificado 14 mm - uso geral - utilização de 1 vez - confecção, instalação e retirada	m²	95,85	R\$ 160,28	R\$ 199,10	R\$ 19.083,74
5.2.2	0407819	SICRO3	Armação em aço CA-50 - fornecimento, preparo e colocação	kg	642,00	R\$ 13,17	R\$ 16,36	R\$ 10.503,12
5.2.3	1106280	SICRO3	Concreto para bombeamento fck = 30 MPa - confecção em central dosadora de 30 m³/h - areia e brita comerciais	m³	8,22	R\$ 418,77	R\$ 520,20	R\$ 4.276,04
5.2.4	1106088	SICRO3	Lançamento mecânico de concreto com bomba rebocável com capacidade de 30 m³/h - confecção em central dosadora de 30 m³/h	m³	8,22	R\$ 53,36	R\$ 66,28	R\$ 544,82
5.2.5	1100657	SICRO3	Adensamento de concreto por vibrador de imersão	m³	8,22	R\$ 3,24	R\$ 4,02	R\$ 33,04
5.2.6	5909007	SICRO3	Carga, manobra e descarga de concreto com caminhão betoneira - carga em central de concreto de 30 m³/h e descarga livre	t	19,73	R\$ 16,60	R\$ 20,62	R\$ 406,83

PLANILHA ORÇAMENTÁRIA GLOBAL

PREFEITURA MUNICIPAL DE PAULO BENTO/RS

CONSTRUÇÃO DE 04 PONTES EM CONCRETO ARMADO PROTENDIDO E AMPLIAÇÃO DE 01 PONTE EM CONCRETO ARMADO PROTENDIDO

BDI	24,22%
DATA BASE	Outubro 2022

Item	Código	Banco	Descrição	Unid	Quant.	Valor Unit	Valor Unit com BDI	Total
5.2.7	5914539	SICRO3	Transporte com caminhão betoneira - rodovia em leito natural	tkm	197,30	R\$ 0,93	R\$ 1,16	R\$ 228,87
5.2.8	5914569	SICRO3	Transporte com caminhão betoneira - rodovia pavimentada	tkm	394,60	R\$ 0,60	R\$ 0,75	R\$ 295,95
5.2.9	3806426	SICRO3	Lançamento de pré-laje com utilização de guindauto	t	20,55	R\$ 59,88	R\$ 74,38	R\$ 1.528,51
5.3			LAJE					R\$ 25.165,33
5.3.1	3108015	SICRO3	Fôrmas de compensado plastificado 14 mm - uso geral - utilização de 1 vez - confecção, instalação e retirada	m²	14,97	R\$ 160,28	R\$ 199,10	R\$ 2.980,53
5.3.2	0407819	SICRO3	Armação em aço CA-50 - fornecimento, preparo e colocação	kg	937,00	R\$ 13,17	R\$ 16,36	R\$ 15.329,32
5.3.3	1106280	SICRO3	Concreto para bombeamento fck = 30 MPa - confecção em central dosadora de 30 m³/h - areia e brita comerciais	m³	9,74	R\$ 418,77	R\$ 520,20	R\$ 5.066,75
5.3.4	1106088	SICRO3	Lançamento mecânico de concreto com bomba rebocável com capacidade de 30 m³/h - confecção em central dosadora de 30 m³/h	m³	9,74	R\$ 53,36	R\$ 66,28	R\$ 645,57
5.3.5	1100657	SICRO3	Adensamento de concreto por vibrador de imersão	m³	9,74	R\$ 3,24	R\$ 4,02	R\$ 39,15
5.3.6	5909007	SICRO3	Carga, manobra e descarga de concreto com caminhão betoneira - carga em central de concreto de 30 m³/h e descarga livre	t	23,38	R\$ 16,60	R\$ 20,62	R\$ 482,10
5.3.7	5914539	SICRO3	Transporte com caminhão betoneira - rodovia em leito natural	tkm	233,80	R\$ 0,93	R\$ 1,16	R\$ 271,21
5.3.8	5914569	SICRO3	Transporte com caminhão betoneira - rodovia pavimentada	tkm	467,60	R\$ 0,60	R\$ 0,75	R\$ 350,70
5.4			GUARDA CORPO					R\$ 18.465,84
5.4.1	99837	SINAPI	GUARDA-CORPO DE AÇO GALVANIZADO DE 1,10M, ESPAÇADOS DE 1,20M	M	24,00	R\$ 595,62	R\$ 739,88	R\$ 17.757,12
5.4.2	100725	SINAPI	PINTURA COM TINTA ALQUÍDICA DE FUNDO E ACABAMENTO (ESMALTE SINTÉTICO GRAFITE) PULVERIZADA SOBRE SUPERFÍCIES METÁLICAS	M2	24,00	R\$ 23,77	R\$ 29,53	R\$ 708,72
6			ACABAMENTOS E OBRAS COMPLEMENTARES					R\$ 800,79
6.1	2007971	SICRO3	Dreno de PVC D = 100 mm para OAE - fornecimento e instalação	m	5,60	R\$ 90,29	R\$ 112,16	R\$ 628,10
6.2	99814	SINAPI	LIMPEZA DE SUPERFÍCIE COM JATO DE ALTA PRESSÃO. AF_04/2019	M2	73,80	R\$ 1,88	R\$ 2,34	R\$ 172,69

Observação: os serviços de aterro, reaterro e escavação mecânica serão executados pela Prefeitura Municipal.



Prefeitura Municipal de
PAULO BENTO



LAUSON SERAFINI - Eng. Civil - CREA/RS 123.168-D

PLANILHA ORÇAMENTÁRIA GLOBAL

PREFEITURA MUNICIPAL DE PAULO BENTO/RS
CONSTRUÇÃO DE 04 PONTES EM CONCRETO ARMADO PROTENDIDO E AMPLIAÇÃO DE 01 PONTE EM CONCRETO ARMADO PROTENDIDO

BDI	24,22%
DATA BASE	Outubro 2022

Item	Código	Banco	Descrição	Unid	Quant.	Valor Unit	Valor Unit com BDI	Total
2	PONTE NELSON LIESCH		- 11,30M DE COMPRIMENTO X 6,00M DE LARGURA E 5,21M DE ALTURA					R\$ 445.317,50
1			SERVIÇOS TÉCNICOS					R\$ 20.335,45
1.1	P9812	SICRO3	Engenheiro	mês	0,20	R\$ 23.691,11	R\$ 29.429,10	R\$ 5.885,82
1.2	P9840	SICRO3	Encarregado geral	mês	1,00	R\$ 11.632,29	R\$ 14.449,63	R\$ 14.449,63
2			SERVIÇOS INICIAIS					R\$ 13.434,37
2.1	5213570	SICRO3	Placa em aço - película I + I - fornecimento e implantação	m²	2,50	R\$ 464,54	R\$ 577,05	R\$ 1.442,63
2.2	5216111	SICRO3	Suporte para placa de sinalização em madeira de lei tratada 8 x 8 cm - fornecimento e implantação	un	2,00	R\$ 106,50	R\$ 132,29	R\$ 264,58
2.3	99059	SINAPI	LOCACAO CONVENCIONAL DE OBRA, UTILIZANDO GABARITO DE TÁBUAS CORRIDAS PONTALETADAS A CADA 2,00M - 2 UTILIZAÇÕES. AF_10/2018	M	42,60	R\$ 47,98	R\$ 59,60	R\$ 2.538,96
2.4	93208	SINAPI	EXECUÇÃO DE ALMOXARIFADO EM CANTEIRO DE OBRA EM CHAPA DE MADEIRA COMPENSADA, INCLUSO PRATELEIRAS. AF_02/2016	M2	6,00	R\$ 873,85	R\$ 1.085,50	R\$ 6.513,00
2.5	93415	SINAPI	GERADOR PORTÁTIL MONOFÁSICO, POTÊNCIA 5500 VA, MOTOR A GASOLINA, POTÊNCIA DO MOTOR 13 CV - CHP DIURNO. AF_03/2016	CHP	176,00	R\$ 12,24	R\$ 15,20	R\$ 2.675,20
3			INFRAESTRUTURA					R\$ 77.792,88
3.1			SAPATAS					R\$ 77.792,88
3.1.1	4805757	SICRO3	Escavação mecânica de vala em material de 1ª categoria	m³	46,96	R\$ 6,71	R\$ 8,34	R\$ 391,65
3.1.2	5502978	SICRO3	Compactação de aterros a 100% do Proctor normal	m³	17,71	R\$ 4,34	R\$ 5,39	R\$ 95,46
3.1.3	7047	SINAPI	MOTOBOMBA TRASH (PARA ÁGUA SUJA) AUTO ESCORVANTE, MOTOR GASOLINA DE 6.41 HP, DIÂMETROS DE SUCÇÃO X RECALQUE: 3" X 3", HM/Q = 10 MCA / 60 M3/H A 23 MCA / 0 M3/H - MATERIAIS NA OPERAÇÃO. AF_10/2014	H	120,00	R\$ 18,91	R\$ 23,49	R\$ 2.818,80
3.1.4	88263	SINAPI	CAVOQUEIRO OU OPERADOR PERFURATRIZ/ROMPEDOR COM ENCARGOS COMPLEMENTARES	H	90,00	R\$ 21,74	R\$ 27,01	R\$ 2.430,90
3.1.5	95702	SINAPI	PERFURATRIZ MANUAL, TORQUE MAXIMO 55 KGF.M, POTENCIA 5 CV, COM DIAMETRO MAXIMO 8 1/2" - CHP DIURNO. AF_11/2016	CHP	90,00	R\$ 42,32	R\$ 52,57	R\$ 4.731,30
3.1.6	73890/2	SINAPI	ENSECADEIRA DE MADEIRA COM PAREDE DUPLA	m²	46,80	R\$ 368,79	R\$ 458,11	R\$ 21.439,55
3.1.7	3108015	SICRO3	Fôrmas de compensado plastificado 14 mm - uso geral - utilização de 1 vez - confecção, instalação e retirada	m²	25,80	R\$ 160,28	R\$ 199,10	R\$ 5.136,78
3.1.8	0407819	SICRO3	Armação em aço CA-50 - fornecimento, preparo e colocação	kg	1.194,00	R\$ 13,17	R\$ 16,36	R\$ 19.533,84
3.1.9	1106380	SICRO3	Concreto para bombeamento fck = 25 MPa - confecção em central dosadora de 30 m³/h - areia e brita comerciais	m³	29,25	R\$ 397,63	R\$ 493,94	R\$ 14.447,75
3.1.10	1106057	SICRO3	Concreto magro - confecção em betoneira e lançamento manual - areia e brita comerciais	m³	2,44	R\$ 407,13	R\$ 505,74	R\$ 1.234,01
3.1.11	1106088	SICRO3	Lançamento mecânico de concreto com bomba rebocável com capacidade de 30 m³/h - confecção em central dosadora de 30 m³/h	m³	31,69	R\$ 53,36	R\$ 66,28	R\$ 2.100,41
3.1.12	1100657	SICRO3	Adensamento de concreto por vibrador de imersão	m³	29,25	R\$ 3,24	R\$ 4,02	R\$ 117,59
3.1.13	5909007	SICRO3	Carga, manobra e descarga de concreto com caminhão betoneira - carga em central de concreto de 30 m³/h e descarga livre	t	70,20	R\$ 16,60	R\$ 20,62	R\$ 1.447,52
3.1.14	5914539	SICRO3	Transporte com caminhão betoneira - rodovia em leito natural	tkm	702,00	R\$ 0,93	R\$ 1,16	R\$ 814,32
3.1.15	5914569	SICRO3	Transporte com caminhão betoneira - rodovia pavimentada	tkm	1.404,00	R\$ 0,60	R\$ 0,75	R\$ 1.053,00
4			MESOESTRUTURA					R\$ 131.786,08
4.1			ALA DOS ENCONTROS					R\$ 50.792,43
4.1.1	3108015	SICRO3	Fôrmas de compensado plastificado 14 mm - uso geral - utilização de 1 vez - confecção, instalação e retirada	m²	117,30	R\$ 160,28	R\$ 199,10	R\$ 23.354,43
4.1.2	0407819	SICRO3	Armação em aço CA-50 - fornecimento, preparo e colocação	kg	835,00	R\$ 13,17	R\$ 16,36	R\$ 13.660,60
4.1.3	1106380	SICRO3	Concreto para bombeamento fck = 25 MPa - confecção em central dosadora de 30 m³/h - areia e brita comerciais	m³	14,02	R\$ 397,63	R\$ 493,94	R\$ 6.925,04
4.1.4	1106088	SICRO3	Lançamento mecânico de concreto com bomba rebocável com capacidade de 30 m³/h - confecção em central dosadora de 30 m³/h	m³	14,02	R\$ 53,36	R\$ 66,28	R\$ 929,25
4.1.5	1100657	SICRO3	Adensamento de concreto por vibrador de imersão	m³	14,02	R\$ 3,24	R\$ 4,02	R\$ 56,36
4.1.6	5909007	SICRO3	Carga, manobra e descarga de concreto com caminhão betoneira - carga em central de concreto de 30 m³/h e descarga livre	t	33,65	R\$ 16,60	R\$ 20,62	R\$ 693,86
4.1.7	5914539	SICRO3	Transporte com caminhão betoneira - rodovia em leito natural	tkm	336,50	R\$ 0,93	R\$ 1,16	R\$ 390,34
4.1.8	5914569	SICRO3	Transporte com caminhão betoneira - rodovia pavimentada	tkm	673,00	R\$ 0,60	R\$ 0,75	R\$ 504,75
4.1.9	3816197	SICRO3	Plataforma de trabalho em madeira apoiada no solo - altura de até 6 m - utilização de 5 vezes - confecção, instalação e retirada	m²	61,56	R\$ 55,94	R\$ 69,49	R\$ 4.277,80
4.2			CORTINAS DE ACESSO					R\$ 80.993,65
4.2.1	3108015	SICRO3	Fôrmas de compensado plastificado 14 mm - uso geral - utilização de 1 vez - confecção, instalação e retirada	m²	116,33	R\$ 160,28	R\$ 199,10	R\$ 23.161,30
4.2.2	0407819	SICRO3	Armação em aço CA-50 - fornecimento, preparo e colocação	kg	2.458,00	R\$ 13,17	R\$ 16,36	R\$ 40.212,88
4.2.3	1106380	SICRO3	Concreto para bombeamento fck = 25 MPa - confecção em central dosadora de 30 m³/h - areia e brita comerciais	m³	19,24	R\$ 397,63	R\$ 493,94	R\$ 9.503,41
4.2.4	1106088	SICRO3	Lançamento mecânico de concreto com bomba rebocável com capacidade de 30 m³/h - confecção em central dosadora de 30 m³/h	m³	19,24	R\$ 53,36	R\$ 66,28	R\$ 1.275,23
4.2.5	1100657	SICRO3	Adensamento de concreto por vibrador de imersão	m³	19,24	R\$ 3,24	R\$ 4,02	R\$ 77,34
4.2.6	5909007	SICRO3	Carga, manobra e descarga de concreto com caminhão betoneira - carga em central de concreto de 30 m³/h e descarga livre	t	46,18	R\$ 16,60	R\$ 20,62	R\$ 952,23
4.2.7	5914539	SICRO3	Transporte com caminhão betoneira - rodovia em leito natural	tkm	461,80	R\$ 0,93	R\$ 1,16	R\$ 535,69
4.2.8	5914569	SICRO3	Transporte com caminhão betoneira - rodovia pavimentada	tkm	923,60	R\$ 0,60	R\$ 0,75	R\$ 692,70
4.2.9	3816197	SICRO3	Plataforma de trabalho em madeira apoiada no solo - altura de até 6 m - utilização de 5 vezes - confecção, instalação e retirada	m²	65,95	R\$ 55,94	R\$ 69,49	R\$ 4.582,87
5			SUPERESTRUTURA					R\$ 201.181,97
5.1			VIGAS PRÉ-MOLDADAS- LONGARINAS 11,00m					R\$ 126.843,90
5.1.1	3108015	SICRO3	Fôrmas de compensado plastificado 14 mm - uso geral - utilização de 1 vez - confecção, instalação e retirada	m²	105,22	R\$ 160,28	R\$ 199,10	R\$ 20.949,30
5.1.2	0407819	SICRO3	Armação em aço CA-50 - fornecimento, preparo e colocação	kg	1.742,00	R\$ 13,17	R\$ 16,36	R\$ 28.499,12
5.1.3	4507776	SICRO3	Ancoragem ativa para lajes com 1 cordoalha aderente D = 15,2 mm - fornecimento e instalação	un	39,00	R\$ 317,13	R\$ 393,94	R\$ 15.363,66
5.1.4	4507957	SICRO3	Cordoalha CP 190 RB D = 15,2 mm - fornecimento e instalação	kg	483,00	R\$ 14,98	R\$ 18,61	R\$ 8.988,63
5.1.5	1106282	SICRO3	Concreto para bombeamento fck = 40 MPa - confecção em central dosadora de 30 m³/h - areia e brita comerciais	m³	7,00	R\$ 476,41	R\$ 591,80	R\$ 4.142,60
5.1.6	1106088	SICRO3	Lançamento mecânico de concreto com bomba rebocável com capacidade de 30 m³/h - confecção em central dosadora de 30 m³/h	m³	7,00	R\$ 53,36	R\$ 66,28	R\$ 463,96
5.1.7	1100657	SICRO3	Adensamento de concreto por vibrador de imersão	m³	7,00	R\$ 3,24	R\$ 4,02	R\$ 28,14
5.1.8	5909007	SICRO3	Carga, manobra e descarga de concreto com caminhão betoneira - carga em central de concreto de 30 m³/h e descarga livre	t	16,80	R\$ 16,60	R\$ 20,62	R\$ 346,42
5.1.9	5915400	SICRO3	Carga, descarga e manobra de vigas pré-moldadas de até 500 kN em cavalo mecânico com dolly de 4 eixos com capacidade de 57 t	un	3,00	R\$ 3.384,52	R\$ 4.204,25	R\$ 12.612,75
5.1.10	5915325	SICRO3	Transporte em cavalo mecânico com dolly de 4 eixos com capacidade de 57 t - rodovia em leito natural	km	30,00	R\$ 65,58	R\$ 81,46	R\$ 2.443,80
5.1.11	5915327	SICRO3	Transporte em cavalo mecânico com dolly de 4 eixos com capacidade de 57 t - rodovia pavimentada	km	324,00	R\$ 42,24	R\$ 52,47	R\$ 17.000,28
5.1.12	3806420	SICRO3	Lançamento de viga pré-moldada de até 500 kN com utilização de guindaste	un	3,00	R\$ 4.294,86	R\$ 5.335,08	R\$ 16.005,24
5.2			PRÉ-LAJES					R\$ 33.726,41
5.2.1	3108015	SICRO3	Fôrmas de compensado plastificado 14 mm - uso geral - utilização de 1 vez - confecção, instalação e retirada	m²	87,71	R\$ 160,28	R\$ 199,10	R\$ 17.463,06
5.2.2	0407819	SICRO3	Armação em aço CA-50 - fornecimento, preparo e colocação	kg	584,00	R\$ 13,17	R\$ 16,36	R\$ 9.554,24
5.2.3	1106280	SICRO3	Concreto para bombeamento fck = 30 MPa - confecção em central dosadora de 30 m³/h - areia e brita comerciais	m³	7,54	R\$ 418,77	R\$ 520,20	R\$ 3.922,31
5.2.4	1106088	SICRO3	Lançamento mecânico de concreto com bomba rebocável com capacidade de 30 m³/h - confecção em central dosadora de 30 m³/h	m³	7,54	R\$ 53,36	R\$ 66,28	R\$ 499,75
5.2.5	1100657	SICRO3	Adensamento de concreto por vibrador de imersão	m³	7,54	R\$ 3,24	R\$ 4,02	R\$ 30,31
5.2.6	5909007	SICRO3	Carga, manobra e descarga de concreto com caminhão betoneira - carga em central de concreto de 30 m³/h e descarga livre	t	18,10	R\$ 16,60	R\$ 20,62	R\$ 373,22

PLANILHA ORÇAMENTÁRIA GLOBAL

PREFEITURA MUNICIPAL DE PAULO BENTO/RS

CONSTRUÇÃO DE 04 PONTES EM CONCRETO ARMADO PROTENDIDO E AMPLIAÇÃO DE 01 PONTE EM CONCRETO ARMADO PROTENDIDO

BDI	24,22%
DATA BASE	Outubro 2022

Item	Código	Banco	Descrição	Unid	Quant.	Valor Unit	Valor Unit com BDI	Total
5.2.7	5914539	SICRO3	Transporte com caminhão betoneira - rodovia em leito natural	tkm	181,00	R\$ 0,93	R\$ 1,16	R\$ 209,96
5.2.8	5914569	SICRO3	Transporte com caminhão betoneira - rodovia pavimentada	tkm	362,00	R\$ 0,60	R\$ 0,75	R\$ 271,50
5.2.9	3806426	SICRO3	Lançamento de pré-laje com utilização de guindauto	t	18,85	R\$ 59,88	R\$ 74,38	R\$ 1.402,06
5.3			LAJE					R\$ 23.684,64
5.3.1	3108015	SICRO3	Fôrmas de compensado plastificado 14 mm - uso geral - utilização de 1 vez - confecção, instalação e retirada	m²	13,99	R\$ 160,28	R\$ 199,10	R\$ 2.785,41
5.3.2	0407819	SICRO3	Armação em aço CA-50 - fornecimento, preparo e colocação	kg	892,00	R\$ 13,17	R\$ 16,36	R\$ 14.593,12
5.3.3	1106280	SICRO3	Concreto para bombeamento fck = 30 MPa - confecção em central dosadora de 30 m³/h - areia e brita comerciais	m³	8,96	R\$ 418,77	R\$ 520,20	R\$ 4.660,99
5.3.4	1106088	SICRO3	Lançamento mecânico de concreto com bomba rebocável com capacidade de 30 m³/h - confecção em central dosadora de 30 m³/h	m³	8,96	R\$ 53,36	R\$ 66,28	R\$ 593,87
5.3.5	1100657	SICRO3	Adensamento de concreto por vibrador de imersão	m³	8,96	R\$ 3,24	R\$ 4,02	R\$ 36,02
5.3.6	5909007	SICRO3	Carga, manobra e descarga de concreto com caminhão betoneira - carga em central de concreto de 30 m³/h e descarga livre	t	21,50	R\$ 16,60	R\$ 20,62	R\$ 443,33
5.3.7	5914539	SICRO3	Transporte com caminhão betoneira - rodovia em leito natural	tkm	215,00	R\$ 0,93	R\$ 1,16	R\$ 249,40
5.3.8	5914569	SICRO3	Transporte com caminhão betoneira - rodovia pavimentada	tkm	430,00	R\$ 0,60	R\$ 0,75	R\$ 322,50
5.4			GUARDA CORPO					R\$ 16.927,02
5.4.1	99837	SINAPI	GUARDA-CORPO DE AÇO GALVANIZADO DE 1,10M, ESPAÇADOS DE 1,20M	m	22,00	R\$ 595,62	R\$ 739,88	R\$ 16.277,36
5.4.2	100725	SINAPI	PINTURA COM TINTA ALQUÍDICA DE FUNDO E ACABAMENTO (ESMALTE SINTÉTICO GRAFITE) PULVERIZADA SOBRE SUPERFÍCIES METÁLICAS	M2	22,00	R\$ 23,77	R\$ 29,53	R\$ 649,66
6			ACABAMENTOS E OBRAS COMPLEMENTARES					R\$ 786,75
6.1	2007971	SICRO3	Dreno de PVC D = 100 mm para OAE - fornecimento e instalação	m	5,60	R\$ 90,29	R\$ 112,16	R\$ 628,10
6.2	99814	SINAPI	LIMPEZA DE SUPERFÍCIE COM JATO DE ALTA PRESSÃO. AF_04/2019	M2	67,80	R\$ 1,88	R\$ 2,34	R\$ 158,65

Observação: os serviços de aterro, reaterro e escavação mecânica serão executados pela Prefeitura Municipal.



Prefeitura Municipal de
PAULO BENTO



LAUSON SERAFINI Eng. Civil - CREA/RS 123.168-D

PLANILHA ORÇAMENTÁRIA GLOBAL

PREFEITURA MUNICIPAL DE PAULO BENTO/RS
CONSTRUÇÃO DE 04 PONTES EM CONCRETO ARMADO PROTENDIDO E AMPLIAÇÃO DE 01 PONTE EM CONCRETO ARMADO PROTENDIDO

BDI	24,22%
DATA BASE	Outubro 2022

Item	Código	Banco	Descrição	Unid	Quant.	Valor Unit	Valor Unit com BDI	Total
3	PONTE RIO HENRIQUE - 10,80M DE COMPRIMENTO X 6,00M DE LARGURA E 4,51M DE ALTURA							R\$ 420.812,64
1	SERVIÇOS TÉCNICOS							R\$ 20.335,45
1.1	P9812	SICRO3	Engenheiro	mês	0,20	R\$ 23.691,11	R\$ 29.429,10	R\$ 5.885,82
1.2	P9840	SICRO3	Encarregado geral	mês	1,00	R\$ 11.632,29	R\$ 14.449,63	R\$ 14.449,63
2	SERVIÇOS INICIAIS							R\$ 13.374,77
2.1	5213570	SICRO3	Placa em aço - película I + I - fornecimento e implantação	m²	2,50	R\$ 464,54	R\$ 577,05	R\$ 1.442,63
2.2	5216111	SICRO3	Suporte para placa de sinalização em madeira de lei tratada 8 x 8 cm - fornecimento e implantação	un	2,00	R\$ 106,50	R\$ 132,29	R\$ 264,58
2.3	99059	SINAPI	LOCALIZAÇÃO CONVENCIONAL DE OBRA, UTILIZANDO GABARITO DE TÁBUAS CORRIDAS PONTALETADAS A CADA 2,00M - 2 UTILIZAÇÕES. AF_10/2018	M	41,60	R\$ 47,98	R\$ 59,60	R\$ 2.479,36
2.4	93208	SINAPI	EXECUÇÃO DE ALMOXARIFADO EM CANTEIRO DE OBRA EM CHAPA DE MADEIRA COMPENSADA, INCLUSO PRATELEIRAS. AF_02/2016	M2	6,00	R\$ 873,85	R\$ 1.085,50	R\$ 6.513,00
2.5	93415	SINAPI	GERADOR PORTÁTIL MONOFÁSICO, POTÊNCIA 5500 VA, MOTOR A GASOLINA, POTÊNCIA DO MOTOR 13 CV - CHP DIURNO. AF_03/2016	CHP	176,00	R\$ 12,24	R\$ 15,20	R\$ 2.675,20
3	INFRAESTRUTURA							R\$ 76.817,10
3.1	SAPATAS							R\$ 76.817,10
3.1.1	4805757	SICRO3	Escavação mecânica de vala em material de 1ª categoria	m³	46,96	R\$ 6,71	R\$ 8,34	R\$ 391,65
3.1.2	5502978	SICRO3	Compactação de aterros a 100% do Proctor normal	m³	17,71	R\$ 4,34	R\$ 5,39	R\$ 95,46
3.1.3	7047	SINAPI	MOTOBOMBA TRASH (PARA ÁGUA SUJA) AUTO ESCORVANTE, MOTOR GASOLINA DE 6,41 HP, DIÂMETROS DE SUCÇÃO X RECALQUE: 3" X 3", HM/Q = 10 MCA / 60 M3/H A 23 MCA / 0 M3/H - MATERIAIS NA OPERAÇÃO. AF_10/2014	H	120,00	R\$ 18,91	R\$ 23,49	R\$ 2.818,80
3.1.4	88263	SINAPI	CAVOQUEIRO OU OPERADOR PERFURATRIZ/ROMPEDOR COM ENCARGOS COMPLEMENTARES	H	90,00	R\$ 21,74	R\$ 27,01	R\$ 2.430,90
3.1.5	95702	SINAPI	PERFURATRIZ MANUAL, TORQUE MÁXIMO 55 KGF.M, POTÊNCIA 5 CV, COM DIÂMETRO MÁXIMO 8 1/2" - CHP DIURNO. AF_11/2016	CHP	90,00	R\$ 42,32	R\$ 52,57	R\$ 4.731,30
3.1.6	73890/2	SINAPI	ENSECADEIRA DE MADEIRA COM PAREDE DUPLA	m²	44,67	R\$ 368,79	R\$ 458,11	R\$ 20.463,77
3.1.7	3108015	SICRO3	Fôrmas de compensado plastificado 14 mm - uso geral - utilização de 1 vez - confecção, instalação e retirada	m²	25,80	R\$ 160,28	R\$ 199,10	R\$ 5.136,78
3.1.8	0407819	SICRO3	Armação em aço CA-50 - fornecimento, preparo e colocação	kg	1.194,00	R\$ 13,17	R\$ 16,36	R\$ 19.533,84
3.1.9	1106380	SICRO3	Concreto para bombeamento fck = 25 MPa - confecção em central dosadora de 30 m³/h - areia e brita comerciais	m³	29,25	R\$ 397,63	R\$ 493,94	R\$ 14.447,75
3.1.10	1106057	SICRO3	Concreto magro - confecção em betoneira e lançamento manual - areia e brita comerciais	m³	2,44	R\$ 407,13	R\$ 505,74	R\$ 1.234,01
3.1.11	1106088	SICRO3	Lançamento mecânico de concreto com bomba rebocável com capacidade de 30 m³/h - confecção em central dosadora de 30 m³/h	m³	31,69	R\$ 53,36	R\$ 66,28	R\$ 2.100,41
3.1.12	1100657	SICRO3	Adensamento de concreto por vibrador de imersão	m³	29,25	R\$ 3,24	R\$ 4,02	R\$ 117,59
3.1.13	5909007	SICRO3	Carga, manobra e descarga de concreto com caminhão betoneira - carga em central de concreto de 30 m³/h e descarga livre	t	70,20	R\$ 16,60	R\$ 20,62	R\$ 1.447,52
3.1.14	5914539	SICRO3	Transporte com caminhão betoneira - rodovia em leito natural	tkm	702,00	R\$ 0,93	R\$ 1,16	R\$ 814,32
3.1.15	5914569	SICRO3	Transporte com caminhão betoneira - rodovia pavimentada	tkm	1.404,00	R\$ 0,60	R\$ 0,75	R\$ 1.053,00
4	MESOESTRUTURA							R\$ 114.086,93
4.1	ALA DOS ENCONTROS							R\$ 43.448,70
4.1.1	3108015	SICRO3	Fôrmas de compensado plastificado 14 mm - uso geral - utilização de 1 vez - confecção, instalação e retirada	m²	100,29	R\$ 160,28	R\$ 199,10	R\$ 19.967,74
4.1.2	0407819	SICRO3	Armação em aço CA-50 - fornecimento, preparo e colocação	kg	718,00	R\$ 13,17	R\$ 16,36	R\$ 11.746,48
4.1.3	1106380	SICRO3	Concreto para bombeamento fck = 25 MPa - confecção em central dosadora de 30 m³/h - areia e brita comerciais	m³	11,97	R\$ 397,63	R\$ 493,94	R\$ 5.912,46
4.1.4	1106088	SICRO3	Lançamento mecânico de concreto com bomba rebocável com capacidade de 30 m³/h - confecção em central dosadora de 30 m³/h	m³	11,97	R\$ 53,36	R\$ 66,28	R\$ 793,37
4.1.5	1100657	SICRO3	Adensamento de concreto por vibrador de imersão	m³	11,97	R\$ 3,24	R\$ 4,02	R\$ 48,12
4.1.6	5909007	SICRO3	Carga, manobra e descarga de concreto com caminhão betoneira - carga em central de concreto de 30 m³/h e descarga livre	t	28,73	R\$ 16,60	R\$ 20,62	R\$ 592,41
4.1.7	5914539	SICRO3	Transporte com caminhão betoneira - rodovia em leito natural	tkm	287,30	R\$ 0,93	R\$ 1,16	R\$ 333,27
4.1.8	5914569	SICRO3	Transporte com caminhão betoneira - rodovia pavimentada	tkm	574,60	R\$ 0,60	R\$ 0,75	R\$ 430,95
4.1.9	3816197	SICRO3	Plataforma de trabalho em madeira apoiada no solo - altura de até 6 m - utilização de 5 vezes - confecção, instalação e retirada	m²	52,15	R\$ 55,94	R\$ 69,49	R\$ 3.623,90
4.2	CORTINAS DE ACESSO							R\$ 70.638,23
4.2.1	3108015	SICRO3	Fôrmas de compensado plastificado 14 mm - uso geral - utilização de 1 vez - confecção, instalação e retirada	m²	98,55	R\$ 160,28	R\$ 199,10	R\$ 19.621,31
4.2.2	0407819	SICRO3	Armação em aço CA-50 - fornecimento, preparo e colocação	kg	2.206,00	R\$ 13,17	R\$ 16,36	R\$ 36.090,16
4.2.3	1106380	SICRO3	Concreto para bombeamento fck = 25 MPa - confecção em central dosadora de 30 m³/h - areia e brita comerciais	m³	16,30	R\$ 397,63	R\$ 493,94	R\$ 8.051,22
4.2.4	1106088	SICRO3	Lançamento mecânico de concreto com bomba rebocável com capacidade de 30 m³/h - confecção em central dosadora de 30 m³/h	m³	16,30	R\$ 53,36	R\$ 66,28	R\$ 1.080,36
4.2.5	1100657	SICRO3	Adensamento de concreto por vibrador de imersão	m³	16,30	R\$ 3,24	R\$ 4,02	R\$ 65,53
4.2.6	5909007	SICRO3	Carga, manobra e descarga de concreto com caminhão betoneira - carga em central de concreto de 30 m³/h e descarga livre	t	39,12	R\$ 16,60	R\$ 20,62	R\$ 806,65
4.2.7	5914539	SICRO3	Transporte com caminhão betoneira - rodovia em leito natural	tkm	391,20	R\$ 0,93	R\$ 1,16	R\$ 453,79
4.2.8	5914569	SICRO3	Transporte com caminhão betoneira - rodovia pavimentada	tkm	782,40	R\$ 0,60	R\$ 0,75	R\$ 586,80
4.2.9	3816197	SICRO3	Plataforma de trabalho em madeira apoiada no solo - altura de até 6 m - utilização de 5 vezes - confecção, instalação e retirada	m²	55,87	R\$ 55,94	R\$ 69,49	R\$ 3.882,41
5	SUPERESTRUTURA							R\$ 195.418,66
5.1	VIGAS PRÉ-MOLDADAS- LONGARINAS 10,50m							R\$ 123.827,29
5.1.1	3108015	SICRO3	Fôrmas de compensado plastificado 14 mm - uso geral - utilização de 1 vez - confecção, instalação e retirada	m²	100,50	R\$ 160,28	R\$ 199,10	R\$ 20.009,55
5.1.2	0407819	SICRO3	Armação em aço CA-50 - fornecimento, preparo e colocação	kg	1.654,00	R\$ 13,17	R\$ 16,36	R\$ 27.059,44
5.1.3	4507776	SICRO3	Ancoragem ativa para lajes com 1 cordoalha aderente D = 15,2 mm - fornecimento e instalação	un	39,00	R\$ 317,13	R\$ 393,94	R\$ 15.363,66
5.1.4	4507957	SICRO3	Cordoalha CP 190 RB D = 15,2 mm - fornecimento e instalação	kg	461,00	R\$ 14,98	R\$ 18,61	R\$ 8.579,21
5.1.5	1106282	SICRO3	Concreto para bombeamento fck = 40 MPa - confecção em central dosadora de 30 m³/h - areia e brita comerciais	m³	6,68	R\$ 476,41	R\$ 591,80	R\$ 3.953,22
5.1.6	1106088	SICRO3	Lançamento mecânico de concreto com bomba rebocável com capacidade de 30 m³/h - confecção em central dosadora de 30 m³/h	m³	6,68	R\$ 53,36	R\$ 66,28	R\$ 442,75
5.1.7	1100657	SICRO3	Adensamento de concreto por vibrador de imersão	m³	6,68	R\$ 3,24	R\$ 4,02	R\$ 26,85
5.1.8	5909007	SICRO3	Carga, manobra e descarga de concreto com caminhão betoneira - carga em central de concreto de 30 m³/h e descarga livre	t	16,03	R\$ 16,60	R\$ 20,62	R\$ 330,54
5.1.9	5915400	SICRO3	Carga, descarga e manobra de vigas pré-moldadas de até 500 kN em cavalo mecânico com dolly de 4 eixos com capacidade de 57 t	un	3,00	R\$ 3.384,52	R\$ 4.204,25	R\$ 12.612,75
5.1.10	5915325	SICRO3	Transporte em cavalo mecânico com dolly de 4 eixos com capacidade de 57 t - rodovia em leito natural	km	30,00	R\$ 65,58	R\$ 81,46	R\$ 2.443,80
5.1.11	5915327	SICRO3	Transporte em cavalo mecânico com dolly de 4 eixos com capacidade de 57 t - rodovia pavimentada	km	324,00	R\$ 42,24	R\$ 52,47	R\$ 17.000,28
5.1.12	3806420	SICRO3	Lançamento de viga pré-moldada de até 500 kN com utilização de guindaste	un	3,00	R\$ 4.294,86	R\$ 5.335,08	R\$ 16.005,24
5.2	PRÉ-LAJES							R\$ 32.572,12
5.2.1	3108015	SICRO3	Fôrmas de compensado plastificado 14 mm - uso geral - utilização de 1 vez - confecção, instalação e retirada	m²	84,61	R\$ 160,28	R\$ 199,10	R\$ 16.845,85
5.2.2	0407819	SICRO3	Armação em aço CA-50 - fornecimento, preparo e colocação	kg	561,00	R\$ 13,17	R\$ 16,36	R\$ 9.177,96
5.2.3	1106280	SICRO3	Concreto para bombeamento fck = 30 MPa - confecção em central dosadora de 30 m³/h - areia e brita comerciais	m³	7,19	R\$ 418,77	R\$ 520,20	R\$ 3.740,24
5.2.4	1106088	SICRO3	Lançamento mecânico de concreto com bomba rebocável com capacidade de 30 m³/h - confecção em central dosadora de 30 m³/h	m³	7,19	R\$ 53,36	R\$ 66,28	R\$ 476,55
5.2.5	1100657	SICRO3	Adensamento de concreto por vibrador de imersão	m³	7,19	R\$ 3,24	R\$ 4,02	R\$ 28,90
5.2.6	5909007	SICRO3	Carga, manobra e descarga de concreto com caminhão betoneira - carga em central de concreto de 30 m³/h e descarga livre	t	17,26	R\$ 16,60	R\$ 20,62	R\$ 355,90

PLANILHA ORÇAMENTÁRIA GLOBAL

PREFEITURA MUNICIPAL DE PAULO BENTO/RS

CONSTRUÇÃO DE 04 PONTES EM CONCRETO ARMADO PROTENDIDO E AMPLIAÇÃO DE 01 PONTE EM CONCRETO ARMADO PROTENDIDO

BDI	24,22%
DATA BASE	Outubro 2022

Item	Código	Banco	Descrição	Unid	Quant.	Valor Unit	Valor Unit com BDI	Total
5.2.7	5914539	SICRO3	Transporte com caminhão betoneira - rodovia em leito natural	tkm	172,60	R\$ 0,93	R\$ 1,16	R\$ 200,22
5.2.8	5914569	SICRO3	Transporte com caminhão betoneira - rodovia pavimentada	tkm	345,20	R\$ 0,60	R\$ 0,75	R\$ 258,90
5.2.9	3806426	SICRO3	Lançamento de pré-laje com utilização de guindauto	t	20,00	R\$ 59,88	R\$ 74,38	R\$ 1.487,60
5.3			LAJE					R\$ 22.861,64
5.3.1	3108015	SICRO3	Fôrmas de compensado plastificado 14 mm - uso geral - utilização de 1 vez - confecção, instalação e retirada	m²	13,50	R\$ 160,28	R\$ 199,10	R\$ 2.687,85
5.3.2	0407819	SICRO3	Armação em aço CA-50 - fornecimento, preparo e colocação	kg	864,00	R\$ 13,17	R\$ 16,36	R\$ 14.135,04
5.3.3	1106280	SICRO3	Concreto para bombeamento fck = 30 MPa - confecção em central dosadora de 30 m³/h - areia e brita comerciais	m³	8,58	R\$ 418,77	R\$ 520,20	R\$ 4.463,32
5.3.4	1106088	SICRO3	Lançamento mecânico de concreto com bomba rebocável com capacidade de 30 m³/h - confecção em central dosadora de 30 m³/h	m³	8,58	R\$ 53,36	R\$ 66,28	R\$ 568,68
5.3.5	1100657	SICRO3	Adensamento de concreto por vibrador de imersão	m³	8,58	R\$ 3,24	R\$ 4,02	R\$ 34,49
5.3.6	5909007	SICRO3	Carga, manobra e descarga de concreto com caminhão betoneira - carga em central de concreto de 30 m³/h e descarga livre	t	20,59	R\$ 16,60	R\$ 20,62	R\$ 424,57
5.3.7	5914539	SICRO3	Transporte com caminhão betoneira - rodovia em leito natural	tkm	205,90	R\$ 0,93	R\$ 1,16	R\$ 238,84
5.3.8	5914569	SICRO3	Transporte com caminhão betoneira - rodovia pavimentada	tkm	411,80	R\$ 0,60	R\$ 0,75	R\$ 308,85
5.4			GUARDA CORPO					R\$ 16.157,61
5.4.1	99837	SINAPI	GUARDA-CORPO DE AÇO GALVANIZADO DE 1,10M, ESPAÇADOS DE 1,20M	m	21,00	R\$ 595,62	R\$ 739,88	R\$ 15.537,48
5.4.2	100725	SINAPI	PINTURA COM TINTA ALQUÍDICA DE FUNDO E ACABAMENTO (ESMALTE SINTÉTICO GRÁFITE) PULVERIZADA SOBRE SUPERFÍCIES METÁLICAS	M2	21,00	R\$ 23,77	R\$ 29,53	R\$ 620,13
6			ACABAMENTOS E OBRAS COMPLEMENTARES					R\$ 779,73
6.1	2007971	SICRO3	Dreno de PVC D = 100 mm para OAE - fornecimento e instalação	m	5,60	R\$ 90,29	R\$ 112,16	R\$ 628,10
6.2	99814	SINAPI	LIMPEZA DE SUPERFÍCIE COM JATO DE ALTA PRESSÃO. AF_04/2019	M2	64,80	R\$ 1,88	R\$ 2,34	R\$ 151,63

Observação: os serviços de aterro, reaterro e escavação mecânica serão executados pela Prefeitura Municipal.



LAUSON SERAFIM - Eng.Civil - CREA/RS 123.168-D

PLANILHA ORÇAMENTÁRIA GLOBAL

PREFEITURA MUNICIPAL DE PAULO BENTO/RS
CONSTRUÇÃO DE 04 PONTES EM CONCRETO ARMADO PROTENDIDO E AMPLIAÇÃO DE 01 PONTE EM CONCRETO ARMADO PROTENDIDO

BDI	24,22%
DATA BASE	Outubro 2022

Item	Código	Banco	Descrição	Unid	Quant.	Valor Unit	Valor Unit com BDI	Total
4	PONTE SANGA FUNDA - CHAPADÃO (NELSON ORSO) - 9,30M DE COMPRIMENTO X 6,00M DE LARGURA E 4,51M DE ALTURA							R\$ 379.362,14
1	SERVIÇOS TÉCNICOS							R\$ 20.335,45
1.1	P9812	SICRO3	Engenheiro	mês	0,20	R\$ 23.691,11	R\$ 29.429,10	R\$ 5.885,82
1.2	P9840	SICRO3	Encarregado geral	mês	1,00	R\$ 11.632,29	R\$ 14.449,63	R\$ 14.449,63
2	SERVIÇOS INICIAIS							R\$ 13.195,97
2.1	5213570	SICRO3	Placa em aço - película I + I - fornecimento e implantação	m²	2,50	R\$ 464,54	R\$ 577,05	R\$ 1.442,63
2.2	5216111	SICRO3	Suporte para placa de sinalização em madeira de lei tratada 8 x 8 cm - fornecimento e implantação	un	2,00	R\$ 106,50	R\$ 132,29	R\$ 264,58
2.3	99059	SINAPI	LOCACAO CONVENCIONAL DE OBRA, UTILIZANDO GABARITO DE TÁBUAS CORRIDAS PONTALETADAS A CADA 2,00M - 2 UTILIZAÇÕES. AF_10/2018	M	38,60	R\$ 47,98	R\$ 59,60	R\$ 2.300,56
2.4	93208	SINAPI	EXECUÇÃO DE ALMOXARIFADO EM CANTEIRO DE OBRA EM CHAPA DE MADEIRA COMPENSADA, INCLUSO PRATELEIRAS. AF_02/2016	M2	6,00	R\$ 873,85	R\$ 1.085,50	R\$ 6.513,00
2.5	93415	SINAPI	GERADOR PORTÁTIL MONOFÁSICO, POTÊNCIA 5500 VA, MOTOR A GASOLINA, POTÊNCIA DO MOTOR 13 CV - CHP DIURNO. AF_03/2016	CHP	176,00	R\$ 12,24	R\$ 15,20	R\$ 2.675,20
3	INFRAESTRUTURA							R\$ 59.495,81
3.1	SAPATAS							R\$ 59.495,81
3.1.1	4805757	SICRO3	Escavação mecânica de vala em material de 1ª categoria	m³	33,15	R\$ 6,71	R\$ 8,34	R\$ 276,47
3.1.2	5502978	SICRO3	Compactação de aterros a 100% do Proctor normal	m³	15,15	R\$ 4,34	R\$ 5,39	R\$ 81,66
3.1.3	7047	SINAPI	MOTOBOMBA TRASH (PARA ÁGUA SUJA) AUTO ESCORVANTE, MOTOR GASOLINA DE 6.41 HP, DIÂMETROS DE SUCÇÃO X RECALQUE: 3" X 3", HM/Q = 10 MCA / 60 M3/H A 23 MCA / 0 M3/H - MATERIAIS NA OPERAÇÃO. AF_10/2014	H	120,00	R\$ 18,91	R\$ 23,49	R\$ 2.818,80
3.1.4	88263	SINAPI	CAVOQUEIRO OU OPERADOR PERFURATRIZ/ROMPEDOR COM ENCARGOS COMPLEMENTARES	H	90,00	R\$ 21,74	R\$ 27,01	R\$ 2.430,90
3.1.5	95702	SINAPI	PERFURATRIZ MANUAL, TORQUE MAXIMO 55 KGF.M, POTENCIA 5 CV, COM DIAMETRO MAXIMO 8 1/2" - CHP DIURNO. AF_11/2016	CHP	90,00	R\$ 42,32	R\$ 52,57	R\$ 4.731,30
3.1.6	73890/2	SINAPI	ENSECADEIRA DE MADEIRA COM PAREDE DUPLA	m²	41,40	R\$ 368,79	R\$ 458,11	R\$ 18.965,75
3.1.7	3108015	SICRO3	Fôrmas de compensado plastificado 14 mm - uso geral - utilização de 1 vez - confecção, instalação e retirada	m²	22,80	R\$ 160,28	R\$ 199,10	R\$ 4.539,48
3.1.8	0407819	SICRO3	Armação em aço CA-50 - fornecimento, preparo e colocação	kg	770,00	R\$ 13,17	R\$ 16,36	R\$ 12.597,20
3.1.9	1106380	SICRO3	Concreto para bombeamento fck = 25 MPa - confecção em central dosadora de 30 m³/h - areia e brita comerciais	m³	18,00	R\$ 397,63	R\$ 493,94	R\$ 8.890,92
3.1.10	1106057	SICRO3	Concreto magro - confecção em betoneira e lançamento manual - areia e brita comerciais	m³	1,50	R\$ 407,13	R\$ 505,74	R\$ 758,61
3.1.11	1106088	SICRO3	Lançamento mecânico de concreto com bomba rebocável com capacidade de 30 m³/h - confecção em central dosadora de 30 m³/h	m³	19,50	R\$ 53,36	R\$ 66,28	R\$ 1.292,46
3.1.12	1100657	SICRO3	Adensamento de concreto por vibrador de imersão	m³	18,00	R\$ 3,24	R\$ 4,02	R\$ 72,36
3.1.13	5909007	SICRO3	Carga, manobra e descarga de concreto com caminhão betoneira - carga em central de concreto de 30 m³/h e descarga livre	t	43,20	R\$ 16,60	R\$ 20,62	R\$ 890,78
3.1.14	5914539	SICRO3	Transporte com caminhão betoneira - rodovia em leito natural	tkm	432,00	R\$ 0,93	R\$ 1,16	R\$ 501,12
3.1.15	5914569	SICRO3	Transporte com caminhão betoneira - rodovia pavimentada	tkm	864,00	R\$ 0,60	R\$ 0,75	R\$ 648,00
4	MESOESTRUTURA							R\$ 108.219,56
4.1	ALA DOS ENCONTROS							R\$ 37.581,33
4.1.1	3108015	SICRO3	Fôrmas de compensado plastificado 14 mm - uso geral - utilização de 1 vez - confecção, instalação e retirada	m²	89,28	R\$ 160,28	R\$ 199,10	R\$ 17.775,65
4.1.2	0407819	SICRO3	Armação em aço CA-50 - fornecimento, preparo e colocação	kg	553,00	R\$ 13,17	R\$ 16,36	R\$ 9.047,08
4.1.3	1106380	SICRO3	Concreto para bombeamento fck = 25 MPa - confecção em central dosadora de 30 m³/h - areia e brita comerciais	m³	10,53	R\$ 397,63	R\$ 493,94	R\$ 5.201,19
4.1.4	1106088	SICRO3	Lançamento mecânico de concreto com bomba rebocável com capacidade de 30 m³/h - confecção em central dosadora de 30 m³/h	m³	10,53	R\$ 53,36	R\$ 66,28	R\$ 697,93
4.1.5	1100657	SICRO3	Adensamento de concreto por vibrador de imersão	m³	10,53	R\$ 3,24	R\$ 4,02	R\$ 42,33
4.1.6	5909007	SICRO3	Carga, manobra e descarga de concreto com caminhão betoneira - carga em central de concreto de 30 m³/h e descarga livre	t	25,27	R\$ 16,60	R\$ 20,62	R\$ 521,07
4.1.7	5914539	SICRO3	Transporte com caminhão betoneira - rodovia em leito natural	tkm	252,70	R\$ 0,93	R\$ 1,16	R\$ 293,13
4.1.8	5914569	SICRO3	Transporte com caminhão betoneira - rodovia pavimentada	tkm	505,40	R\$ 0,60	R\$ 0,75	R\$ 379,05
4.1.9	3816197	SICRO3	Plataforma de trabalho em madeira apoiada no solo - altura de até 6 m - utilização de 5 vezes - confecção, instalação e retirada	m²	52,15	R\$ 55,94	R\$ 69,49	R\$ 3.623,90
4.2	CORTINAS DE ACESSO							R\$ 70.638,23
4.2.1	3108015	SICRO3	Fôrmas de compensado plastificado 14 mm - uso geral - utilização de 1 vez - confecção, instalação e retirada	m²	98,55	R\$ 160,28	R\$ 199,10	R\$ 19.621,31
4.2.2	0407819	SICRO3	Armação em aço CA-50 - fornecimento, preparo e colocação	kg	2.206,00	R\$ 13,17	R\$ 16,36	R\$ 36.090,16
4.2.3	1106380	SICRO3	Concreto para bombeamento fck = 25 MPa - confecção em central dosadora de 30 m³/h - areia e brita comerciais	m³	16,30	R\$ 397,63	R\$ 493,94	R\$ 8.051,22
4.2.4	1106088	SICRO3	Lançamento mecânico de concreto com bomba rebocável com capacidade de 30 m³/h - confecção em central dosadora de 30 m³/h	m³	16,30	R\$ 53,36	R\$ 66,28	R\$ 1.080,36
4.2.5	1100657	SICRO3	Adensamento de concreto por vibrador de imersão	m³	16,30	R\$ 3,24	R\$ 4,02	R\$ 65,53
4.2.6	5909007	SICRO3	Carga, manobra e descarga de concreto com caminhão betoneira - carga em central de concreto de 30 m³/h e descarga livre	t	39,12	R\$ 16,60	R\$ 20,62	R\$ 806,65
4.2.7	5914539	SICRO3	Transporte com caminhão betoneira - rodovia em leito natural	tkm	391,20	R\$ 0,93	R\$ 1,16	R\$ 453,79
4.2.8	5914569	SICRO3	Transporte com caminhão betoneira - rodovia pavimentada	tkm	782,40	R\$ 0,60	R\$ 0,75	R\$ 586,80
4.2.9	3816197	SICRO3	Plataforma de trabalho em madeira apoiada no solo - altura de até 6 m - utilização de 5 vezes - confecção, instalação e retirada	m²	55,87	R\$ 55,94	R\$ 69,49	R\$ 3.882,41
5	SUPERESTRUTURA							R\$ 177.513,71
5.1	VIGAS PRÉ-MOLDADAS- LONGARINAS 9,00m							R\$ 115.477,19
5.1.1	3108015	SICRO3	Fôrmas de compensado plastificado 14 mm - uso geral - utilização de 1 vez - confecção, instalação e retirada	m²	86,32	R\$ 160,28	R\$ 199,10	R\$ 17.186,31
5.1.2	0407819	SICRO3	Armação em aço CA-50 - fornecimento, preparo e colocação	kg	1.433,00	R\$ 13,17	R\$ 16,36	R\$ 23.443,88
5.1.3	4507776	SICRO3	Ancoragem ativa para lajes com 1 cordoalha aderente D = 15,2 mm - fornecimento e instalação	un	39,00	R\$ 317,13	R\$ 393,94	R\$ 15.363,66
5.1.4	4507957	SICRO3	Cordoalha CP 190 RB D = 15,2 mm - fornecimento e instalação	kg	395,00	R\$ 14,98	R\$ 18,61	R\$ 7.350,95
5.1.5	1106282	SICRO3	Concreto para bombeamento fck = 40 MPa - confecção em central dosadora de 30 m³/h - areia e brita comerciais	m³	5,72	R\$ 476,41	R\$ 591,80	R\$ 3.385,10
5.1.6	1106088	SICRO3	Lançamento mecânico de concreto com bomba rebocável com capacidade de 30 m³/h - confecção em central dosadora de 30 m³/h	m³	5,72	R\$ 53,36	R\$ 66,28	R\$ 379,12
5.1.7	1100657	SICRO3	Adensamento de concreto por vibrador de imersão	m³	5,72	R\$ 3,24	R\$ 4,02	R\$ 22,99
5.1.8	5909007	SICRO3	Carga, manobra e descarga de concreto com caminhão betoneira - carga em central de concreto de 30 m³/h e descarga livre	t	13,73	R\$ 16,60	R\$ 20,62	R\$ 283,11
5.1.9	5915400	SICRO3	Carga, descarga e manobra de vigas pré-moldadas de até 500 kN em cavalo mecânico com dolly de 4 eixos com capacidade de 57 t	un	3,00	R\$ 3.384,52	R\$ 4.204,25	R\$ 12.612,75
5.1.10	5915325	SICRO3	Transporte em cavalo mecânico com dolly de 4 eixos com capacidade de 57 t - rodovia em leito natural	km	30,00	R\$ 65,58	R\$ 81,46	R\$ 2.443,80
5.1.11	5915327	SICRO3	Transporte em cavalo mecânico com dolly de 4 eixos com capacidade de 57 t - rodovia pavimentada	km	324,00	R\$ 42,24	R\$ 52,47	R\$ 17.000,28
5.1.12	3806420	SICRO3	Lançamento de viga pré-moldada de até 500 kN com utilização de guindaste	un	3,00	R\$ 4.294,86	R\$ 5.335,08	R\$ 16.005,24
5.2	PRÉ-LAJES							R\$ 27.570,60
5.2.1	3108015	SICRO3	Fôrmas de compensado plastificado 14 mm - uso geral - utilização de 1 vez - confecção, instalação e retirada	m²	71,41	R\$ 160,28	R\$ 199,10	R\$ 14.217,73
5.2.2	0407819	SICRO3	Armação em aço CA-50 - fornecimento, preparo e colocação	kg	478,00	R\$ 13,17	R\$ 16,36	R\$ 7.820,08
5.2.3	1106280	SICRO3	Concreto para bombeamento fck = 30 MPa - confecção em central dosadora de 30 m³/h - areia e brita comerciais	m³	6,17	R\$ 418,77	R\$ 520,20	R\$ 3.209,63
5.2.4	1106088	SICRO3	Lançamento mecânico de concreto com bomba rebocável com capacidade de 30 m³/h - confecção em central dosadora de 30 m³/h	m³	6,17	R\$ 53,36	R\$ 66,28	R\$ 408,95
5.2.5	1100657	SICRO3	Adensamento de concreto por vibrador de imersão	m³	6,17	R\$ 3,24	R\$ 4,02	R\$ 24,80
5.2.6	5909007	SICRO3	Carga, manobra e descarga de concreto com caminhão betoneira - carga em central de concreto de 30 m³/h e descarga livre	t	14,81	R\$ 16,60	R\$ 20,62	R\$ 305,38

PLANILHA ORÇAMENTÁRIA GLOBAL

PREFEITURA MUNICIPAL DE PAULO BENTO/RS

CONSTRUÇÃO DE 04 PONTES EM CONCRETO ARMADO PROTENDIDO E AMPLIAÇÃO DE 01 PONTE EM CONCRETO ARMADO PROTENDIDO

BDI	24,22%
DATA BASE	Outubro 2022

Item	Código	Banco	Descrição	Unid	Quant.	Valor Unit	Valor Unit com BDI	Total
5.2.7	5914539	SICRO3	Transporte com caminhão betoneira - rodovia em leito natural	tkm	148,10	R\$ 0,93	R\$ 1,16	R\$ 171,80
5.2.8	5914569	SICRO3	Transporte com caminhão betoneira - rodovia pavimentada	tkm	296,20	R\$ 0,60	R\$ 0,75	R\$ 222,15
5.2.9	3806426	SICRO3	Lançamento de pré-laje com utilização de guindauto	t	16,00	R\$ 59,88	R\$ 74,38	R\$ 1.190,08
5.3			LAJE					R\$ 20.616,54
5.3.1	3108015	SICRO3	Fôrmas de compensado plastificado 14 mm - uso geral - utilização de 1 vez - confecção, instalação e retirada	m²	12,03	R\$ 160,28	R\$ 199,10	R\$ 2.395,17
5.3.2	0407819	SICRO3	Armação em aço CA-50 - fornecimento, preparo e colocação	kg	795,00	R\$ 13,17	R\$ 16,36	R\$ 13.006,20
5.3.3	1106280	SICRO3	Concreto para bombeamento fck = 30 MPa - confecção em central dosadora de 30 m³/h - areia e brita comerciais	m³	7,41	R\$ 418,77	R\$ 520,20	R\$ 3.854,68
5.3.4	1106088	SICRO3	Lançamento mecânico de concreto com bomba rebocável com capacidade de 30 m³/h - confecção em central dosadora de 30 m³/h	m³	7,41	R\$ 53,36	R\$ 66,28	R\$ 491,13
5.3.5	1100657	SICRO3	Adensamento de concreto por vibrador de imersão	m³	7,41	R\$ 3,24	R\$ 4,02	R\$ 29,79
5.3.6	5909007	SICRO3	Carga, manobra e descarga de concreto com caminhão betoneira - carga em central de concreto de 30 m³/h e descarga livre	t	17,78	R\$ 16,60	R\$ 20,62	R\$ 366,62
5.3.7	5914539	SICRO3	Transporte com caminhão betoneira - rodovia em leito natural	tkm	177,80	R\$ 0,93	R\$ 1,16	R\$ 206,25
5.3.8	5914569	SICRO3	Transporte com caminhão betoneira - rodovia pavimentada	tkm	355,60	R\$ 0,60	R\$ 0,75	R\$ 266,70
5.4			GUARDA CORPO					R\$ 13.849,38
5.4.1	99837	SINAPI	GUARDA-CORPO DE AÇO GALVANIZADO DE 1,10M, ESPAÇADOS DE 1,20M	m	18,00	R\$ 595,62	R\$ 739,88	R\$ 13.317,84
5.4.2	100725	SINAPI	PINTURA COM TINTA ALQUÍDICA DE FUNDO E ACABAMENTO (ESMALTE SINTÉTICO GRÁFITE) PULVERIZADA SOBRE SUPERFÍCIES METÁLICAS	M2	18,00	R\$ 23,77	R\$ 29,53	R\$ 531,54
6			ACABAMENTOS E OBRAS COMPLEMENTARES					R\$ 601,64
6.1	2007971	SICRO3	Dreno de PVC D = 100 mm para OAE - fornecimento e instalação	m	4,20	R\$ 90,29	R\$ 112,16	R\$ 471,07
6.2	99814	SINAPI	LIMPEZA DE SUPERFÍCIE COM JATO DE ALTA PRESSÃO. AF_04/2019	M2	55,80	R\$ 1,88	R\$ 2,34	R\$ 130,57

Observação: os serviços de aterro, reaterro e escavação mecânica serão executados pela Prefeitura Municipal.



LAUSON SERAFIM - Eng.Civil - CREA/RS 123.168-D

PLANILHA ORÇAMENTÁRIA GLOBAL

PREFEITURA MUNICIPAL DE PAULO BENTO/RS
CONSTRUÇÃO DE 04 PONTES EM CONCRETO ARMADO PROTENDIDO E AMPLIAÇÃO DE 01 PONTE EM CONCRETO ARMADO PROTENDIDO

BDI	24,22%
DATA BASE	Outubro 2022

Item	Código	Banco	Descrição	Unid	Quant.	Valor Unit	Valor Unit com BDI	Total
5	AMPLIAÇÃO DE 1 METRO DE LARGURA DA PONTE DA LINHA GRAMADO							R\$ 134.636,45
1	SERVIÇOS TÉCNICOS							R\$ 20.335,45
1.1	P9812	SICRO3	Engenheiro	mês	0,20	R\$ 23.691,11	R\$ 29.429,10	R\$ 5.885,82
1.2	P9840	SICRO3	Encarregado geral	mês	1,00	R\$ 11.632,29	R\$ 14.449,63	R\$ 14.449,63
2	SERVIÇOS INICIAIS							R\$ 12.838,37
2.1	5213570	SICRO3	Placa em aço - película I + I - fornecimento e implantação	m²	2,50	R\$ 464,54	R\$ 577,05	R\$ 1.442,63
2.2	5216111	SICRO3	Suporte para placa de sinalização em madeira de lei tratada 8 x 8 cm - fornecimento e implantação	un	2,00	R\$ 106,50	R\$ 132,29	R\$ 264,58
2.3	99059	SINAPI	LOCACAO CONVENCIONAL DE OBRA, UTILIZANDO GABARITO DE TÁBUAS CORRIDAS PONTALETADAS A CADA 2,00M - 2 UTILIZAÇÕES. AF_10/2018	M	32,60	R\$ 47,98	R\$ 59,60	R\$ 1.942,96
2.4	93208	SINAPI	EXECUÇÃO DE ALMOXARIFADO EM CANTEIRO DE OBRA EM CHAPA DE MADEIRA COMPENSADA, INCLUSO PRATELEIRAS. AF_02/2016	M2	6,00	R\$ 873,85	R\$ 1.085,50	R\$ 6.513,00
2.5	93415	SINAPI	GERADOR PORTÁTIL MONOFÁSICO, POTÊNCIA 5500 VA, MOTOR A GASOLINA, POTÊNCIA DO MOTOR 13 CV - CHP DIURNO. AF_03/2016	CHP	176,00	R\$ 12,24	R\$ 15,20	R\$ 2.675,20
3	INFRAESTRUTURA							R\$ 21.219,33
3.1	SAPATAS							R\$ 21.219,33
3.1.1	4805757	SICRO3	Escavação mecânica de vala em material de 1ª categoria	m³	13,85	R\$ 6,71	R\$ 8,34	R\$ 115,51
3.1.2	5502978	SICRO3	Compactação de aterros a 100% do Proctor normal	m³	7,22	R\$ 4,34	R\$ 5,39	R\$ 38,92
3.1.3	7047	SINAPI	MOTOBOMBA TRASH (PARA ÁGUA SUJA) AUTO ESCORVANTE, MOTOR GASOLINA DE 6,41 HP, DIÂMETROS DE SUÇÃO X RECALQUE: 3" X 3", HM/Q = 10 MCA / 60 M3/H A 23 MCA / 0 M3/H - MATERIAIS NA OPERAÇÃO. AF_10/2014	H	40,00	R\$ 18,91	R\$ 23,49	R\$ 939,60
3.1.4	88263	SINAPI	CAVOUQUEIRO OU OPERADOR PERFURATRIZ/ROMPEDOR COM ENCARGOS COMPLEMENTARES	H	30,00	R\$ 21,74	R\$ 27,01	R\$ 810,30
3.1.5	95702	SINAPI	PERFURATRIZ MANUAL, TORQUE MAXIMO 55 KGF.M, POTENCIA 5 CV, COM DIAMETRO MAXIMO 8 1/2" - CHP DIURNO. AF_11/2016	CHP	30,00	R\$ 42,32	R\$ 52,57	R\$ 1.577,10
3.1.6	73890/2	SINAPI	ENSECADEIRA DE MADEIRA COM PAREDE DUPLA	m²	13,00	R\$ 368,79	R\$ 458,11	R\$ 5.955,43
3.1.7	3108015	SICRO3	Fôrmas de compensado plastificado 14 mm - uso geral - utilização de 1 vez - confecção, instalação e retirada	m²	10,92	R\$ 160,28	R\$ 199,10	R\$ 2.174,17
3.1.8	0407819	SICRO3	Armação em aço CA-50 - fornecimento, preparo e colocação	kg	316,00	R\$ 13,17	R\$ 16,36	R\$ 5.169,76
3.1.9	1106380	SICRO3	Concreto para bombeamento fck = 25 MPa - confecção em central dosadora de 30 m³/h - areia e brita comerciais	m³	6,12	R\$ 397,63	R\$ 493,94	R\$ 3.027,93
3.1.10	1106057	SICRO3	Concreto magro - confecção em betoneira e lançamento manual - areia e brita comerciais	m³	0,51	R\$ 407,13	R\$ 505,74	R\$ 252,93
3.1.11	1106088	SICRO3	Lançamento mecânico de concreto com bomba rebocável com capacidade de 30 m³/h - confecção em central dosadora de 30 m³/h	m³	6,63	R\$ 53,36	R\$ 66,28	R\$ 439,44
3.1.12	1106057	SICRO3	Adensamento de concreto por vibrador de imersão	m³	6,12	R\$ 3,24	R\$ 4,02	R\$ 24,60
3.1.13	5909007	SICRO3	Carga, manobra e descarga de concreto com caminhão betoneira - carga em central de concreto de 30 m³/h e descarga livre	t	14,69	R\$ 16,60	R\$ 20,62	R\$ 302,91
3.1.14	5914539	SICRO3	Transporte com caminhão betoneira - rodovia em leito natural	tkm	146,90	R\$ 0,93	R\$ 1,16	R\$ 170,40
3.1.15	5914569	SICRO3	Transporte com caminhão betoneira - rodovia pavimentada	tkm	293,80	R\$ 0,60	R\$ 0,75	R\$ 220,35
4	MESOESTRUTURA							R\$ 18.339,35
4.1	CORTINAS DE ACESSO							R\$ 18.339,35
4.1.1	3108015	SICRO3	Fôrmas de compensado plastificado 14 mm - uso geral - utilização de 1 vez - confecção, instalação e retirada	m²	22,23	R\$ 160,28	R\$ 199,10	R\$ 4.425,99
4.1.2	0407819	SICRO3	Armação em aço CA-50 - fornecimento, preparo e colocação	kg	668,00	R\$ 13,17	R\$ 16,36	R\$ 10.928,48
4.1.3	1106380	SICRO3	Concreto para bombeamento fck = 25 MPa - confecção em central dosadora de 30 m³/h - areia e brita comerciais	m³	3,26	R\$ 397,63	R\$ 493,94	R\$ 1.610,24
4.1.4	1106088	SICRO3	Lançamento mecânico de concreto com bomba rebocável com capacidade de 30 m³/h - confecção em central dosadora de 30 m³/h	m³	3,26	R\$ 53,36	R\$ 66,28	R\$ 216,07
4.1.5	1106057	SICRO3	Adensamento de concreto por vibrador de imersão	m³	3,26	R\$ 3,24	R\$ 4,02	R\$ 13,11
4.1.6	5909007	SICRO3	Carga, manobra e descarga de concreto com caminhão betoneira - carga em central de concreto de 30 m³/h e descarga livre	t	7,82	R\$ 16,60	R\$ 20,62	R\$ 161,25
4.1.7	5914539	SICRO3	Transporte com caminhão betoneira - rodovia em leito natural	tkm	78,20	R\$ 0,93	R\$ 1,16	R\$ 90,71
4.1.8	5914569	SICRO3	Transporte com caminhão betoneira - rodovia pavimentada	tkm	156,40	R\$ 0,60	R\$ 0,75	R\$ 117,30
4.1.9	3816197	SICRO3	Plataforma de trabalho em madeira apoiada no solo - altura de até 6 m - utilização de 5 vezes - confecção, instalação e retirada	m³	11,17	R\$ 55,94	R\$ 69,49	R\$ 776,20
5	SUPERESTRUTURA							R\$ 61.815,92
5.1	VIGAS PRÉ-MOLDADAS- LONGARINAS 5,40m							R\$ 31.490,86
5.1.1	3108015	SICRO3	Fôrmas de compensado plastificado 14 mm - uso geral - utilização de 1 vez - confecção, instalação e retirada	m²	17,43	R\$ 160,28	R\$ 199,10	R\$ 3.470,31
5.1.2	0407819	SICRO3	Armação em aço CA-50 - fornecimento, preparo e colocação	kg	281,00	R\$ 13,17	R\$ 16,36	R\$ 4.597,16
5.1.3	4507776	SICRO3	Ancoragem ativa para lajes com 1 cordoalha aderente D = 15,2 mm - fornecimento e instalação	un	13,00	R\$ 317,13	R\$ 393,94	R\$ 5.121,22
5.1.4	4507957	SICRO3	Cordoalha CP 190 RB D = 15,2 mm - fornecimento e instalação	kg	79,00	R\$ 14,98	R\$ 18,61	R\$ 1.470,19
5.1.5	1106282	SICRO3	Concreto para bombeamento fck = 40 MPa - confecção em central dosadora de 30 m³/h - areia e brita comerciais	m³	1,14	R\$ 476,41	R\$ 591,80	R\$ 674,65
5.1.6	1106088	SICRO3	Lançamento mecânico de concreto com bomba rebocável com capacidade de 30 m³/h - confecção em central dosadora de 30 m³/h	m³	1,14	R\$ 53,36	R\$ 66,28	R\$ 75,56
5.1.7	1106057	SICRO3	Adensamento de concreto por vibrador de imersão	m³	1,14	R\$ 3,24	R\$ 4,02	R\$ 4,58
5.1.8	5909007	SICRO3	Carga, manobra e descarga de concreto com caminhão betoneira - carga em central de concreto de 30 m³/h e descarga livre	t	2,74	R\$ 16,60	R\$ 20,62	R\$ 56,50
5.1.9	5915400	SICRO3	Carga, descarga e manobra de vigas pré-moldadas de até 500 kN em cavalo mecânico com dolly de 4 eixos com capacidade de 57 t	un	1,00	R\$ 3.384,52	R\$ 4.204,25	R\$ 4.204,25
5.1.10	5915325	SICRO3	Transporte em cavalo mecânico com dolly de 4 eixos com capacidade de 57 t - rodovia em leito natural	km	10,00	R\$ 65,58	R\$ 81,46	R\$ 814,60
5.1.11	5915327	SICRO3	Transporte em cavalo mecânico com dolly de 4 eixos com capacidade de 57 t - rodovia pavimentada	km	108,00	R\$ 42,24	R\$ 52,47	R\$ 5.666,76
5.1.12	3806420	SICRO3	Lançamento de viga pré-moldada de até 500 kN com utilização de guindaste	un	1,00	R\$ 4.294,86	R\$ 5.335,08	R\$ 5.335,08
5.2	LAJE							R\$ 21.553,79
5.2.1	3108015	SICRO3	Fôrmas de compensado plastificado 14 mm - uso geral - utilização de 1 vez - confecção, instalação e retirada	m²	17,04	R\$ 160,28	R\$ 199,10	R\$ 3.392,66
5.2.2	0407819	SICRO3	Armação em aço CA-50 - fornecimento, preparo e colocação	kg	631,00	R\$ 13,17	R\$ 16,36	R\$ 10.323,16
5.2.3	1106280	SICRO3	Concreto para bombeamento fck = 30 MPa - confecção em central dosadora de 30 m³/h - areia e brita comerciais	m³	6,01	R\$ 418,77	R\$ 520,20	R\$ 3.126,40
5.2.4	1106088	SICRO3	Lançamento mecânico de concreto com bomba rebocável com capacidade de 30 m³/h - confecção em central dosadora de 30 m³/h	m³	6,01	R\$ 53,36	R\$ 66,28	R\$ 398,34
5.2.5	1106057	SICRO3	Adensamento de concreto por vibrador de imersão	m³	6,01	R\$ 3,24	R\$ 4,02	R\$ 24,16
5.2.6	5909007	SICRO3	Carga, manobra e descarga de concreto com caminhão betoneira - carga em central de concreto de 30 m³/h e descarga livre	t	14,42	R\$ 16,60	R\$ 20,62	R\$ 297,34
5.2.7	5914539	SICRO3	Transporte com caminhão betoneira - rodovia em leito natural	tkm	144,20	R\$ 0,93	R\$ 1,16	R\$ 167,27
5.2.8	5914569	SICRO3	Transporte com caminhão betoneira - rodovia pavimentada	tkm	288,40	R\$ 0,60	R\$ 0,75	R\$ 216,30
5.2.9	3816197	SICRO3	Plataforma de trabalho em madeira apoiada no solo - altura de até 6 m - utilização de 5 vezes - confecção, instalação e retirada	m³	21,20	R\$ 55,94	R\$ 69,49	R\$ 1.473,19
5.2.10	1600990	SICRO3	Demolição de concreto armado com martelete e corte oxiacetileno	m³	0,64	R\$ 663,66	R\$ 824,40	R\$ 527,62
5.2.11	2108169	SICRO3	Escoramento com pontalões D = 15 cm - utilização de 1 vez - confecção e instalação	m²	16,69	R\$ 47,63	R\$ 59,17	R\$ 987,55
5.2.12	3806413	SICRO3	Apicoamento mecanizado de concreto	m²	28,16	R\$ 17,72	R\$ 22,01	R\$ 619,80
5.3	GUARDA CORPO							R\$ 8.771,27
5.3.1	99837	SINAPI	GUARDA-CORPO DE AÇO GALVANIZADO DE 1,10M, ESPAÇADOS DE 1,20M	m	11,40	R\$ 595,62	R\$ 739,88	R\$ 8.434,63
5.3.2	100725	SINAPI	PINTURA COM TINTA ALQUÍDICA DE FUNDO E ACABAMENTO (ESMALTE SINTÉTICO GRAFITE) PULVERIZADA SOBRE SUPERFÍCIES METÁLICAS	M2	11,40	R\$ 23,77	R\$ 29,53	R\$ 336,64

PLANILHA ORÇAMENTÁRIA GLOBAL

PREFEITURA MUNICIPAL DE PAULO BENTO/RS

CONSTRUÇÃO DE 04 PONTES EM CONCRETO ARMADO PROTENDIDO E AMPLIAÇÃO DE 01 PONTE EM CONCRETO ARMADO PROTENDIDO

BDI	24,22%
DATA BASE	Outubro 2022

Item	Código	Banco	Descrição	Unid	Quant.	Valor Unit	Valor Unit com BDI	Total
6			ACABAMENTOS E OBRAS COMPLEMENTARES					R\$ 88,03
6.2	99814	SINAPI	LIMPEZA DE SUPERFÍCIE COM JATO DE ALTA PRESSÃO. AF_04/2019	M2	37,62	R\$ 1,88	R\$ 2,34	R\$ 88,03
VALOR TOTAL DA PROPOSTA								R\$ 1.822.280,89

Observação: os serviços de aterro, reaterro e escavação mecânica serão executados pela Prefeitura Municipal.



Prefeitura Municipal de
PAULO BENTO



LAUSON SERAFINI Eng. Civil - CREA/RS 123.168-D

MEMÓRIA CÁLCULO DE QUANTIDADES

PREFEITURA MUNICIPAL DE PAULO BENTO/RS

CONSTRUÇÃO DE 04 PONTES EM CONCRETO ARMADO PROTENDIDO E AMPLIAÇÃO DE 01 PONTE EM CONCRETO ARMADO PROTENDIDO

PONTE DRAPEMBERG - 12,30M DE COMPRIMENTO X 6,00M DE LARGURA E 4,51M DE ALTURA

INFRAESTRUTURA

SAPATAS

Descrição	Comprimento (C) m	Largura (L) m	Altura (H) m	Quantidade (Q)	Forma m ²	Concreto m ³	Aço CA-50 kg	Concreto magro m ³	Escavação m ³	Reaterro m ³	Bota-fora m ³
Sapatas	7,50	3,25	0,60	2,00	25,80	29,25	1194,00	2,44	46,96	15,27	31,69
Total					25,80	29,25	1194,00	2,44	46,96	15,27	31,69

MESOESTRUTURA

CORTINA

Descrição	Comprimento (C) m	Largura (L) m	Altura (H) m	Quantidade (Q)	Forma m ²	Concreto m ³	Aço CA-50 kg	Plataforma m ²
Cortina	6,00	0,35	3,88	2,00	98,55	16,30	2206,00	55,87
Total					98,55	16,30	2206,00	55,87

ALAS

Descrição	Área de Corte (A) m	Perímetro de forma (P) m	Espessura (E) m	Quantidade (Q)	Forma m ²	Concreto m ³	Aço CA-50 kg	Plataforma m ²
Alas	11,97	4,53	0,25	4,00	100,29	11,97	718,00	52,15
Total					100,29	11,97	718,00	52,15

SUPERESTRUTURA

VIGAS PRÉ MOLDADAS

Peso Concreto (Pcs) = 2,40 t/m³

Descrição	Área de corte (A) m	Comprimento (C) m	Quantidade (Q)	Perímetro de forma (P) m	Forma m ²	Concreto m ³	Aço CA-50 kg	Cordalhas kg	Peso t
Vigas	0,212	12,00	3,00	3,15	114,67	7,63	1896,00	527,00	20,74
<i>Ancoragens ativas (un)</i>	39,00								
Total					114,67	7,63	1896,00	527,00	20,74

PRÉ LAJES

Peso Concreto Armado (Pcs) = 2,50 t/m³

Descrição	Área de Corte (A) m	Perímetro de forma (P) m	Espessura (m)	Quantidade (Q)	Forma m ²	Concreto m ³	Aço CA-50 kg	Peso transporte (Unitário) t
Pré Lajes Tipo 1	3,140	10,38	0,12	20,00	87,71	7,54	642,00	18,85
Pré Lajes Tipo 2	2,850	10,18	0,12	2,00	8,14	0,68		1,70
Total				22,00	95,85	8,22	642,00	20,55

LAJE

Descrição	Área de Corte (A) m	Perímetro de forma (P) m	Comprimento (C) m	Forma m ²	Concreto m ³	Aço CA-50 kg
Laje	1,46	0,98	12,30	14,97	9,74	937,00
Total				14,97	9,74	937,00



LAUSON SERAFINI - Eng. CIVIL - CREA/RS 123.168-D



MEMÓRIA CÁLCULO DE QUANTIDADES

PREFEITURA MUNICIPAL DE PAULO BENTO/RS

CONSTRUÇÃO DE 04 PONTES EM CONCRETO ARMADO PROTENDIDO E AMPLIAÇÃO DE 01 PONTE EM CONCRETO ARMADO PROTENDIDO

PONTE NELSON LYESCH - 11,30M DE COMPRIMENTO X 6,00M DE LARGURA E 5,21M DE ALTURA

INFRAESTRUTURA

SAPATAS

Descrição	Comprimento (C) m	Largura (L) m	Altura (H) m	Quantidade (Q)	Forma m ²	Concreto m ³	Aço CA-50 kg	Concreto magro m ³	Escavação m ³	Reaterro m ³	Bota-fora m ³
Sapatas	7,50	3,25	0,60	2,00	25,80	29,25	1194,00	2,44	46,96	15,27	31,69
Total					25,80	29,25	1194,00	2,44	46,96	15,27	31,69

MESOESTRUTURA

CORTINA

Descrição	Comprimento (C) m	Largura (L) m	Altura (H) m	Quantidade (Q)	Forma m ²	Concreto m ³	Aço CA-50 kg	Plataforma m ²
Cortina	6,00	0,35	4,58	2,00	116,33	19,24	2458,00	65,95
Total					116,33	19,24	2458,00	65,95

ALAS

Descrição	Área de Corte (A) m	Perímetro de forma	Espessura E (m)	Quantidade	Forma m ²	Concreto m ³	Aço CA-50 kg	Plataforma m ²
Alas	14,02	5,14	0,25	4,00	117,30	14,02	835,00	61,56
Total					117,30	14,02	835,00	61,56

SUPERESTRUTURA

VIGAS PRÉ MOLDADAS

Peso Concreto (Pcs) = 2,40 t/m³

Descrição	Área de corte (A) m	Comprimento (C) m	Quantidade (Q)	Perímetro de forma (P) m	Forma m ²	Concreto m ³	Aço CA-50 kg	Cordalhas kg	Peso t
Vigas	0,212	11,00	3,00	3,15	105,22	7,00	1742,00	483,00	19,02
Ancoragens ativas (un)	39,00								
Total					105,22	7,00	1742,00	483,00	19,02

PRÉ LAJES

Peso Concreto Armado (Pcs) = 2,50 t/m³

Descrição	Área de Corte (A) m	Perímetro de forma	Espessura (m)	Quantidade	Forma m ²	Concreto m ³	Aço CA-50 kg	Peso transporte (Unitário) t
Pré Lajes	3,140	10,38	0,12	20,00	87,71	7,54	584,00	18,85
Total				20,00	87,71	7,54	584,00	18,85

LAJE

Descrição	Área de Corte (A) m	Perímetro de forma	Comprimento C (m)	Forma m ²	Concreto m ³	Aço CA-50 kg
Laje	1,46	0,98	11,30	13,99	8,96	892,00
Total				13,99	8,96	892,00



LAUSON SERAFIN - Eng. Civil - CREA/RS 123.168-D

MEMÓRIA CÁLCULO DE QUANTIDADES

PREFEITURA MUNICIPAL DE PAULO BENTO/RS

CONSTRUÇÃO DE 04 PONTES EM CONCRETO ARMADO PROTENDIDO E AMPLIAÇÃO DE 01 PONTE EM CONCRETO ARMADO PROTENDIDO

PONTE RIO HENRIQUE - 10,80M DE COMPRIMENTO X 6,00M DE LARGURA E 4,51M DE ALTURA

INFRAESTRUTURA

SAPATAS

Descrição	Comprimento	Largura	Altura	Quantidade	Forma	Concreto	Aço CA-50	Concreto magro	Escavação	Reaterro	Bota-fora
	(C) m	(L) m	(H) m		(Q)	m ²	m ³	kg	m ³	m ³	m ³
Sapatas	7,50	3,25	0,60	2,00	25,80	29,25	1194,00	2,44	46,96	15,27	31,69
Total					25,80	29,25	1194,00	2,44	46,96	15,27	31,69

MESOESTRUTURA

CORTINA

Descrição	Comprimento	Largura	Altura	Quantidade	Forma	Concreto	Aço CA-50	Plataforma
	(C) m	(L) m	(H) m		(Q)	m ²	m ³	kg
Cortina	6,00	0,35	3,88	2,00	98,55	16,30	2206,00	55,87
Total					98,55	16,30	2206,00	55,87

ALAS

Descrição	Área de Corte	Perímetro de	Espessura	Quantidade	Forma	Concreto	Aço CA-50	Plataforma
	(A) m	forma	E (m)		(Q)	m ²	m ³	kg
Alas	11,97	4,53	0,25	4,00	100,29	11,97	718,00	52,15
Total					100,29	11,97	718,00	52,15

SUPERESTRUTURA

VIGAS PRÉ MOLDADAS

Peso Concreto (Pcs) = 2,40 t/m³

Descrição	Área de corte	Comprimento	Quantidade	Perímetro de	Forma	Concreto	Aço CA-50	Cordãoalhas	Peso
	(A) m	(C) m	(Q)	(P) m	m ²	m ³	kg	kg	t
Vigas	0,212	10,50	3,00	3,15	100,50	6,68	1654,00	461,00	18,14
<i>Ancoragens ativas (un)</i>	39,00								
Total					100,50	6,68	1654,00	461,00	18,14

PRÉ LAJES

Peso Concreto Armado (Pcs) = 2,50 t/m³

Descrição	Área de Corte	Perímetro de	Espessura	Quantidade	Forma	Concreto	Aço CA-50	Peso transporte
	(A) m	forma	(m)		m ²	m ³	kg	(Unitário) t
Pré Lajes Tipo 1	3,140	10,38	0,12	18,00	78,94	6,78	561,00	16,95
Pré Lajes Tipo 2	1,710	9,38	0,12	2,00	5,67	0,41		1,03
Total				20,00	84,61	7,19	561,00	17,98

LAJE

Descrição	Área de Corte	Perímetro de	Comprimento	Forma	Concreto	Aço CA-50
	(A) m	forma	C (m)	m ²	m ³	kg
Laje	1,46	0,98	10,80	13,50	8,58	864,00
Total				13,50	8,58	864,00



LAUSON SERAFIM - Eng. Civil - CREA/RS 123.168-D



MEMÓRIA CÁLCULO DE QUANTIDADES

PREFEITURA MUNICIPAL DE PAULO BENTO/RS

CONSTRUÇÃO DE 04 PONTES EM CONCRETO ARMADO PROTENDIDO E AMPLIAÇÃO DE 01 PONTE EM CONCRETO ARMADO PROTENDIDO

PONTE SANGA FUNDA - CHAPADÃO (NELSON ORSO) - 9,30M DE COMPRIMENTO X 6,00M DE LARGURA E 4,51M DE ALTURA

INFRAESTRUTURA

SAPATAS

Descrição	Comprimento	Largura	Altura	Quantidade	Forma	Concreto	Aço CA-50	Concreto magro	Escavação	Reaterro	Bota-fora
	(C) m	(L) m	(H) m		(Q)	m ²	m ³	kg	m ³	m ³	m ³
Sapatas	7,50	2,00	0,60	2,00	22,80	18,00	770,00	1,50	33,15	13,65	19,50
Total					22,80	18,00	770,00	1,50	33,15	13,65	19,50

MESOESTRUTURA

CORTINA

Descrição	Comprimento	Largura	Altura	Quantidade	Forma	Concreto	Aço CA-50	Plataforma
	(C) m	(L) m	(H) m		(Q)	m ²	m ³	kg
Cortina	6,00	0,35	3,88	2,00	98,55	16,30	2206,00	55,87
Total					98,55	16,30	2206,00	55,87

ALAS

Descrição	Área de Corte	Perímetro de forma	Espessura	Quantidade	Forma	Concreto	Aço CA-50	Plataforma
	(A) m	E (m)	E (m)		m ²	m ³	kg	m ²
Alas	10,53	5,04	0,25	4,00	89,28	10,53	553,00	52,15
Total					89,28	10,53	553,00	52,15

SUPERESTRUTURA

VIGAS PRÉ MOLDADAS

Peso Concreto (Pcs) = 2,40 t/m³

Descrição	Área de corte	Comprimento	Quantidade	Perímetro de forma	Forma	Concreto	Aço CA-50	Cordalhas	Peso
	(A) m	(C) m	(Q)	(P) m	m ²	m ³	kg	kg	t
Vigas	0,212	9,00	3,00	3,15	86,32	5,72	1433,00	395,00	15,57
Ancoragens ativas (un)	39,00								
Total					86,32	5,72	1433,00	395,00	15,57

PRÉ LAJES

Peso Concreto Armado (Pcs) = 2,50 t/m³

Descrição	Área de Corte	Perímetro de forma	Espessura	Quantidade	Forma	Concreto	Aço CA-50	Peso transporte
	(A) m	(m)	(m)		m ²	m ³	kg	(Unitário) t
Pré Lajes Tipo 1	3,140	10,38	0,12	14,00	61,40	5,28	478,00	13,20
Pré Lajes Tipo 2	3,710	10,78	0,12	2,00	10,01	0,89		2,23
Total				16,00	71,41	6,17	478,00	15,43

LAJE

Descrição	Área de Corte	Perímetro de forma	Comprimento	Forma	Concreto	Aço CA-50
	(A) m	(m)	(C) m	m ²	m ³	kg
Laje	1,46	0,98	9,30	12,03	7,41	795,00
Total				12,03	7,41	795,00



LAUSON SERAFINI - Eng. Civil - CREA/RS 123.168-D

MEMÓRIA CÁLCULO DE QUANTIDADES

PREFEITURA MUNICIPAL DE PAULO BENTO/RS

CONSTRUÇÃO DE 04 PONTES EM CONCRETO ARMADO PROTENDIDO E AMPLIAÇÃO DE 01 PONTE EM CONCRETO ARMADO PROTENDIDO

AMPLIAÇÃO DE 1 METRO DE LARGURA DA PONTE DA LINHA GRAMADO

INFRAESTRUTURA

SAPATAS

Descrição	Comprimento	Largura	Altura	Quantidade	Forma	Concreto	Aço CA-50	Concreto magro	Escavação	Reaterro	Bota-fora
	(C) m	(L) m	(H) m		(Q)	m ²	m ³	kg	m ³	m ³	m ³
Sapatas	2,55	2,00	0,60	2,00	10,92	6,12	316,00	0,51	13,85	7,22	6,63
Total					10,92	6,12	316,00	0,51	13,85	7,22	6,63

MESOESTRUTURA

CORTINA

Descrição	Comprimento	Largura	Altura	Quantidade	Forma	Concreto	Aço CA-50	Plataforma
	(C) m	(L) m	(H) m		(Q)	m ²	m ³	kg
Cortina	1,80	0,35	2,59	2,00	22,23	3,26	668,00	11,17
Total					22,23	3,26	668,00	11,17

SUPERESTRUTURA

VIGAS PRÉ MOLDADAS

Peso Concreto (Pcs) = 2,40 t/m³

Descrição	Área de corte	Comprimento	Quantidade	Perímetro de	Forma	Concreto	Aço CA-50	Cordoalhas	Peso
	(A) m	(C) m	(Q)	(P) m	m ²	m ³	kg	kg	t
Vigas	0,212	5,40	1,00	3,15	17,43	1,14	281,00	79,00	3,11
Ancoragens ativas (un)	13,00								
Total					17,43	1,14	281,00	79,00	3,11

LAJE

Descrição	Área de Corte	Perímetro de forma	Comprimento	Forma	Concreto	Aço CA-50	Plataforma
	(A) m		(C) m	m ²	m ³	kg	m ²
Laje	1,05	2,62	5,70	17,04	6,01	631,00	21,20
Total				17,04	6,01	631,00	21,20

Escoramento (m3)

Descrição	Altura	Largura	Comprimento	Quantidade	Escoramento
	m	m	m	unid	m ³
Tabuleiro Laje - sob bloc	2,25	1,00	0,80	2,00	3,60
Tabuleiro Laje - sob água	2,85	1,00	3,40	1,00	9,69
Tabuleiro Laje - trav. Vig	0,85	0,80	5,00	1,00	3,40
Total					16,69

Demolição (m3)

Descrição	Altura	Largura	Comprimento	Quantidade	Demolição
	m	m	m	unid	m ³
Trecho laje existente	0,14	0,80	5,70	1,00	0,64
Total					0,64

Apicoamento de superfície (m2)

Descrição	Largura	Comprimento	Quantidade	Apicoamento
	m	m	unid	m ²
Laje existente	4,94	5,70	1,00	28,16
Total				28,16



Prefeitura Municipal de PAULO BENTO




LAUSON SERRA FINI Eng. Civil - CREA/RS 123.168-D

<p align="center">PREFEITURA MUNICIPAL DE PAULO BENTO/RS</p> <p align="center">CONSTRUÇÃO DE 04 PONTES EM CONCRETO ARMADO PROTENDIDO E AMPLIAÇÃO DE 01 PONTE EM CONCRETO ARMADO PROTENDIDO</p>		
<p align="center">DMT - Distâncias Médias de Transporte</p>		
Transporte de concreto	Tipo Rodovia	km
Distância de Erechim-RS a Paulo Bento-RS	Pavimentada	20
Distância de Paulo Bento-RS às obras	Leito Natural	10
Transporte vigas longarinas	Tipo Rodovia	km
Distância de Chapecó-SC a Paulo Bento-RS	Pavimentada	108
Distância de Paulo Bento-RS às obras	Leito Natural	10



Prefeitura Municipal de
PAULO BENTO




 LAUSON SERAFINI
 Eng. Civil - CREA/RS 123.168-D

DETALHAMENTO DO BDI

TOMADOR: PREFEITURA MUNICIPAL DE PAULO BENTO

OBRA: CONSTRUÇÃO DE 04 PONTES EM CONCRETO ARMADO PROTENDIDO E AMPLIAÇÃO DE 01 PONTE EM CONCRETO ARMADO PROTENDIDO

MUNICÍPIO: PAULO BENTO/RS

CONTRIBUIÇÃO PREVIDENCIÁRIA:

Conforme legislação tributária municipal, definir estimativa de percentual da base de cálculo para o ISS:	100,00%
Sobre a base de cálculo, definir a respectiva alíquota do ISS (entre 2% e 5%)	3,00%

PARCELAS DO BDI	VALORES PERCENTUAIS ADOTADOS
(AC) - Administração Central	4,67%
(R) - Riscos	0,74%
(S) + (G) - Seguro e Garantia	0,97%
(DF) - Despesas Financeiras	1,21%
(L) - Lucro	7,70%
(11) - PIS	0,65%
(12) - COFINS	3,00%
(12) - ISS	3,00%
(14) - Contribuição Previdenciária	0,00%
BDI % =	24,22%

LIMITES DAS PARCELAS DO BDI PARA OBRAS DESTE TIPO. ACÓRDÃO TCU 2622/2013		
Min.	Med.	Máx.
3,8	4,01	4,67
0,32	0,4	0,74
0,5	0,56	0,97
1,02	1,11	1,21
6,64	7,3	8,69
0,65	0,65	0,65
3	3	3
2	2	5

$$BDI = \left\{ \left[\frac{(1+AC+G+R) \cdot (1+DF) \cdot (1+L)}{1-I} \right] - 1 \right\} *$$

VALOR PARA SIMPLES CONFERÊNCIA DO ENQUADRAMENTO DO BDI NOS LIMITES ESTABELECIDOS PELO ACÓRDÃO TCU 2622/2013	
BDI desconsiderando a parcela (14) contribuição previdenciária	24,22%

LIMITES DAS PARCELAS DO BDI PARA OBRAS DESTE TIPO. ACÓRDÃO TCU 2622/2013		
19,6	20,97	24,23

DECLARAÇÕES

DECLARO que, de acordo com a legislação tributária do município de PAULO BENTO - RS, considerando a natureza da obra acima discriminada, para cálculo do valor de ISS a ser cobrado da empresa construtora, é aplicada a alíquota de 3% sobre o valor total da obra.

DECLARO que o percentual de encargos sociais utilizados no valor da mão-de-obra do orçamento são os encargos sociais praticados pelo SINAPI e/ou SICRO.

DECLARO que o orçamento da obra foi verificado com os custos nas duas possibilidades de CONTRIBUIÇÃO PREVIDENCIÁRIA e foi adotado a modalidade **SEM DESONERAÇÃO** por ser a mais adequada ao Tomador PREFEITURA MUNICIPAL DE PAULO BENTO -RS.



LAUSON SERAFIN - Eng.Civil - CREA/RS 123.168-D

COMPOSIÇÃO PRÓPRIA


PREFEITURA MUNICIPAL DE PAULO BENTO/RS
CONSTRUÇÃO DE 04 PONTES EM CONCRETO ARMADO PROTENDIDO E AMPLIAÇÃO DE 01 PONTE EM CONCRETO ARMADO PROTENDIDO

CODIGO DA COMPOSICAO:		73890/2	DATA-BASE: out/22			
DESCRICAO DA COMPOSICAO:		ENSECADEIRA DE MADEIRA COM PAREDE DUPLA	*Adaptada da Composição original de Jan/2020			
UNIDADE:		M2				
TIPO ITEM	CODIGO	DESCRIÇÃO ITEM	UNIDADE ITEM	COEFICIENTE	PRECO UNITARIO	CUSTO TOTAL
Composição Auxiliar	88262	CARPINTEIRO DE FORMAS COM ENCARGOS COMPLEMENTARES	H	5,00000	R\$ 24,66	R\$ 123,30
Composição Auxiliar	88316	SERVEANTE COM ENCARGOS COMPLEMENTARES	H	5,00000	R\$ 20,54	R\$ 102,70
Insumo	2745	PONTALETE ROLIÇO SEM TRATAMENTO, D = 8 A 11 CM, H = 3 M, EM EUCALIPTO OU EQUIVALENTE DA REGIAO - BRUTA (PARA ESCORAMENTO)	M	0,60000	R\$ 5,14	R\$ 3,08
Insumo	4472	VIGA NAO APARELHADA *6 X 16* CM, EM MACARANDUBA, ANGELIM OU EQUIVALENTE DA REGIAO - BRUTA	M	6,37000	R\$ 21,00	R\$ 133,77
Insumo	5069	PREGO DE ACO POLIDO COM CABECA 17 X 27 (2 1/2 X 11)	KG	0,30000	R\$ 19,81	R\$ 5,94
					VALOR TOTAL	R\$ 368,79



Prefeitura Municipal de
PAULO BENTO




 LAUSON SERAFINI - Eng.Civil - CREA/RS 123.168-D

CRONOGRAMAS FÍSICO FINANCEIRO

PREFEITURA MUNICIPAL DE PAULO BENTO/RS

CONSTRUÇÃO DE 04 PONTES EM CONCRETO ARMADO PROTENDIDO E AMPLIAÇÃO DE 01 PONTE EM CONCRETO ARMADO PROTENDIDO


CRONOGRAMA FÍSICO FINANCEIRO

PREFEITURA MUNICIPAL DE PAULO BENTO/RS

PONTE DRAFEMBERG - 12,30M DE COMPRIMENTO X 6,00M DE LARGURA E 4,51M DE ALTURA

ITEM	DESCRIÇÃO	TOTAIS	ETAPA 1	ETAPA 2	ETAPA 3
1	SERVIÇOS TÉCNICOS	R\$ 20.335,45	R\$ 6.778,48	R\$ 6.778,48	R\$ 6.778,48
2	SERVIÇOS INICIAIS	R\$ 13.553,57	R\$ 4.517,86	R\$ 4.517,86	R\$ 4.517,86
3	INFRAESTRUTURA	R\$ 80.331,40	R\$ 80.331,40	R\$ -	R\$ -
4	MESOESTRUTURA	R\$ 114.086,93	R\$ 11.408,69	R\$ 102.678,24	R\$ -
5	SUPERESTRUTURA	R\$ 213.044,02	R\$ 31.956,60	R\$ 74.565,41	R\$ 106.522,01
6	ACABAMENTOS E OBRAS COMPLEMENTARES	R\$ 800,79	R\$ -	R\$ -	R\$ 800,79
	TOTAL	R\$ 442.152,16	R\$ 134.993,04	R\$ 188.539,98	R\$ 118.619,14
	%	100,00%	30,53%	42,64%	26,83%




LAUSON SERAFINI
Eng Civil - CREA/RS 123.168-D

CRONOGRAMAS FÍSICO FINANCEIRO

PREFEITURA MUNICIPAL DE PAULO BENTO/RS

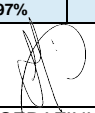
CONSTRUÇÃO DE 04 PONTES EM CONCRETO ARMADO PROTENDIDO E AMPLIAÇÃO DE 01 PONTE EM CONCRETO ARMADO PROTENDIDO

CRONOGRAMA FÍSICO FINANCEIRO

PREFEITURA MUNICIPAL DE PAULO BENTO/RS

PONTE NELSON LIESCH - 11,30M DE COMPRIMENTO X 6,00M DE LARGURA E 5,21M DE ALTURA

ITEM	DESCRIÇÃO	TOTAIS	ETAPA 1	ETAPA 2	ETAPA 3
1	SERVIÇOS TÉCNICOS	R\$ 20.335,45	R\$ 6.778,48	R\$ 6.778,48	R\$ 6.778,48
2	SERVIÇOS INICIAIS	R\$ 13.434,37	R\$ 4.478,12	R\$ 4.478,12	R\$ 4.478,12
3	INFRAESTRUTURA	R\$ 77.792,88	R\$ 77.792,88	R\$ -	R\$ -
4	MESOESTRUTURA	R\$ 131.786,08	R\$ 13.178,61	R\$ 118.607,47	R\$ -
5	SUPERESTRUTURA	R\$ 201.181,97	R\$ 30.177,30	R\$ 70.413,69	R\$ 100.590,99
6	ACABAMENTOS E OBRAS COMPLEMENTARES	R\$ 786,75	R\$ -	R\$ -	R\$ 786,75
	TOTAL	R\$ 445.317,50	R\$ 132.405,39	R\$ 200.277,77	R\$ 112.634,34
	%	100,00%	29,73%	44,97%	25,29%

Prefeitura Municipal de
PAULO BENTO
LAUSON SERAFINI
Eng Civil - CREA/RS 123.168-D

CRONOGRAMAS FÍSICO FINANCEIRO

PREFEITURA MUNICIPAL DE PAULO BENTO/RS


CONSTRUÇÃO DE 04 PONTES EM CONCRETO ARMADO PROTENDIDO E AMPLIAÇÃO DE 01 PONTE EM CONCRETO ARMADO PROTENDIDO

CRONOGRAMA FÍSICO FINANCEIRO

PREFEITURA MUNICIPAL DE PAULO BENTO/RS

PONTE RIO HENRIQUE - 10,80M DE COMPRIMENTO X 6,00M DE LARGURA E 4,51M DE ALTURA

ITEM	DESCRIÇÃO	TOTAIS	ETAPA 1	ETAPA 2	ETAPA 3
1	SERVIÇOS TÉCNICOS	R\$ 20.335,45	R\$ 6.778,48	R\$ 6.778,48	R\$ 6.778,48
2	SERVIÇOS INICIAIS	R\$ 13.374,77	R\$ 4.458,26	R\$ 4.458,26	R\$ 4.458,26
3	INFRAESTRUTURA	R\$ 76.817,10	R\$ 76.817,10	R\$ -	R\$ -
4	MESOESTRUTURA	R\$ 114.086,93	R\$ 11.408,69	R\$ 102.678,24	R\$ -
5	SUPERESTRUTURA	R\$ 195.418,66	R\$ 29.312,80	R\$ 68.396,53	R\$ 97.709,33
6	ACABAMENTOS E OBRAS COMPLEMENTARES	R\$ 779,73	R\$ -	R\$ -	R\$ 779,73
	TOTAL	R\$ 420.812,64	R\$ 128.775,33	R\$ 182.311,51	R\$ 109.725,80
	%	100,00%	30,60%	43,32%	26,07%

Prefeitura Municipal de
PAULO BENTO
LAUSON SERAFINI
Eng Civil - CREA/RS 123.168-D

CRONOGRAMAS FÍSICO FINANCEIRO

PREFEITURA MUNICIPAL DE PAULO BENTO/RS


CONSTRUÇÃO DE 04 PONTES EM CONCRETO ARMADO PROTENDIDO E AMPLIAÇÃO DE 01 PONTE EM CONCRETO ARMADO PROTENDIDO

CRONOGRAMA FÍSICO FINANCEIRO

PREFEITURA MUNICIPAL DE PAULO BENTO/RS

PONTE SANGA FUNDA - CHAPADÃO (NELSON ORSO) - 9,30M DE COMPRIMENTO X 6,00M DE LARGURA E 4,51M DE ALTURA

ITEM	DESCRIÇÃO	TOTAIS	ETAPA 1	ETAPA 2	ETAPA 3
1	SERVIÇOS TÉCNICOS	R\$ 20.335,45	R\$ 6.778,48	R\$ 6.778,48	R\$ 6.778,48
2	SERVIÇOS INICIAIS	R\$ 13.195,97	R\$ 4.398,66	R\$ 4.398,66	R\$ 4.398,66
3	INFRAESTRUTURA	R\$ 59.495,81	R\$ 59.495,81	R\$ -	R\$ -
4	MESOESTRUTURA	R\$ 108.219,56	R\$ 10.821,96	R\$ 97.397,60	R\$ -
5	SUPERESTRUTURA	R\$ 177.513,71	R\$ 26.627,06	R\$ 62.129,80	R\$ 88.756,86
6	ACABAMENTOS E OBRAS COMPLEMENTARES	R\$ 601,64	R\$ -	R\$ -	R\$ 601,64
	TOTAL	R\$ 379.362,14	R\$ 108.121,96	R\$ 170.704,54	R\$ 100.535,64
	%	100,00%	28,50%	45,00%	26,50%

Prefeitura Municipal de
PAULO BENTO
LAUSON SERAFINI
Eng Civil - CREA/RS 123.168-D

CRONOGRAMAS FÍSICO FINANCEIRO

PREFEITURA MUNICIPAL DE PAULO BENTO/RS


CONSTRUÇÃO DE 04 PONTES EM CONCRETO ARMADO PROTENDIDO E AMPLIAÇÃO DE 01 PONTE EM CONCRETO ARMADO PROTENDIDO

CRONOGRAMA FÍSICO FINANCEIRO

PREFEITURA MUNICIPAL DE PAULO BENTO/RS

AMPLIAÇÃO DE 1 METRO DE LARGURA DA PONTE DA LINHA GRAMADO

ITEM	DESCRIÇÃO	TOTAIS	ETAPA 1	ETAPA 2	ETAPA 3
1	SERVIÇOS TÉCNICOS	R\$ 20.335,45	R\$ 6.778,48	R\$ 6.778,48	R\$ 6.778,48
2	SERVIÇOS INICIAIS	R\$ 12.838,37	R\$ 4.279,46	R\$ 4.279,46	R\$ 4.279,46
3	INFRAESTRUTURA	R\$ 21.219,33	R\$ 21.219,33	R\$ -	R\$ -
4	MESOESTRUTURA	R\$ 18.339,35	R\$ 3.667,87	R\$ 14.671,48	R\$ -
5	SUPERESTRUTURA	R\$ 61.815,92	R\$ 12.363,18	R\$ 21.635,57	R\$ 27.817,16
6	ACABAMENTOS E OBRAS COMPLEMENTARES	R\$ 88,03	R\$ -	R\$ -	R\$ 88,03
	TOTAL	R\$ 134.636,45	R\$ 48.308,32	R\$ 47.364,99	R\$ 38.963,13
	%	100,00%	35,88%	35,18%	28,94%

Prefeitura Municipal de
PAULO BENTO
LAUSON SERAFINI
Eng Civil - CREA/RS 123.168-D



Prefeitura Municipal de
PAULO BENTO

PREFEITURA MUNICIPAL DE PAULO BENTO/RS

PROJETO DE PONTES DE CONCRETO

- PLANTAS -

LOCAL: DIVERSOS DA ZONA RURAL

MARÇO/2023

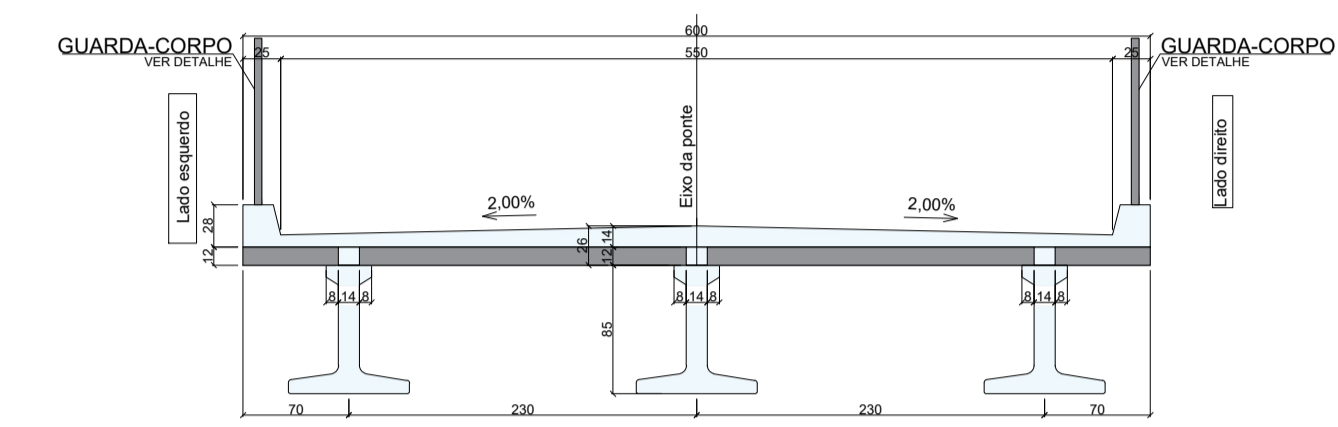
CORTE LONGITUDINAL

ESC.: 1/50



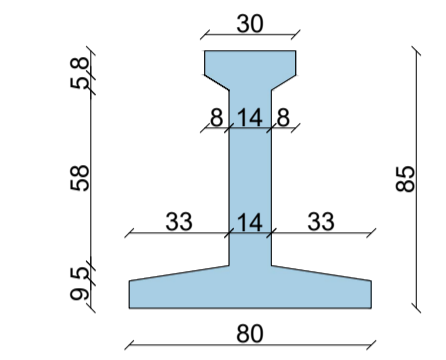
ELEVAÇÃO

ESC.: 1/50



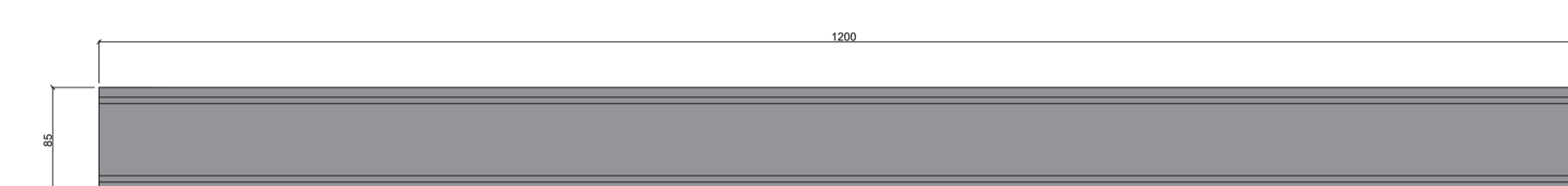
CORTE A-A

ESC.: 1/25



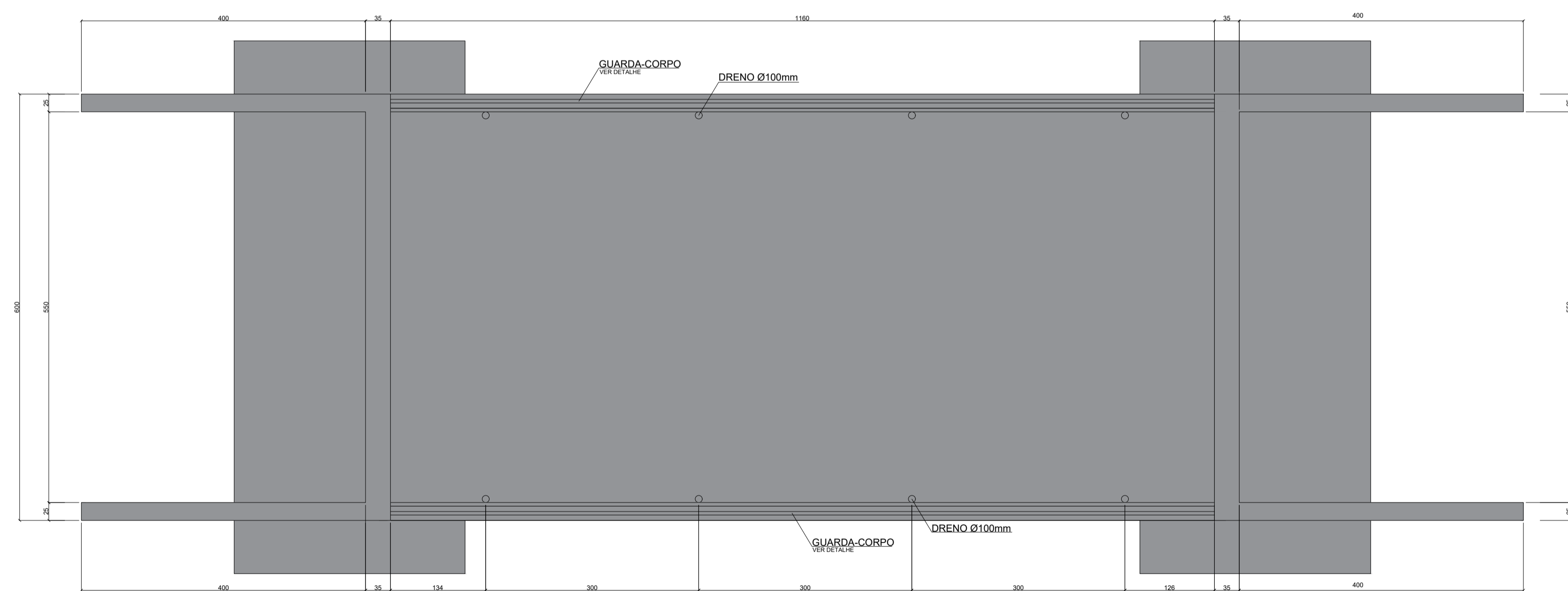
ELEVAÇÃO LONGARINA

ESC.: 1/50



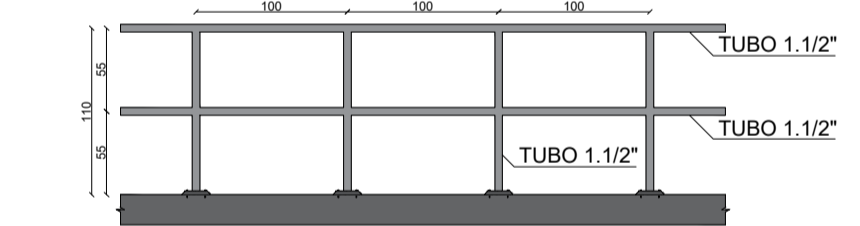
VISTA SUPERIOR

ESC.: 1/50



DET. GUARDA-CORPOS

ESC.: 1/50

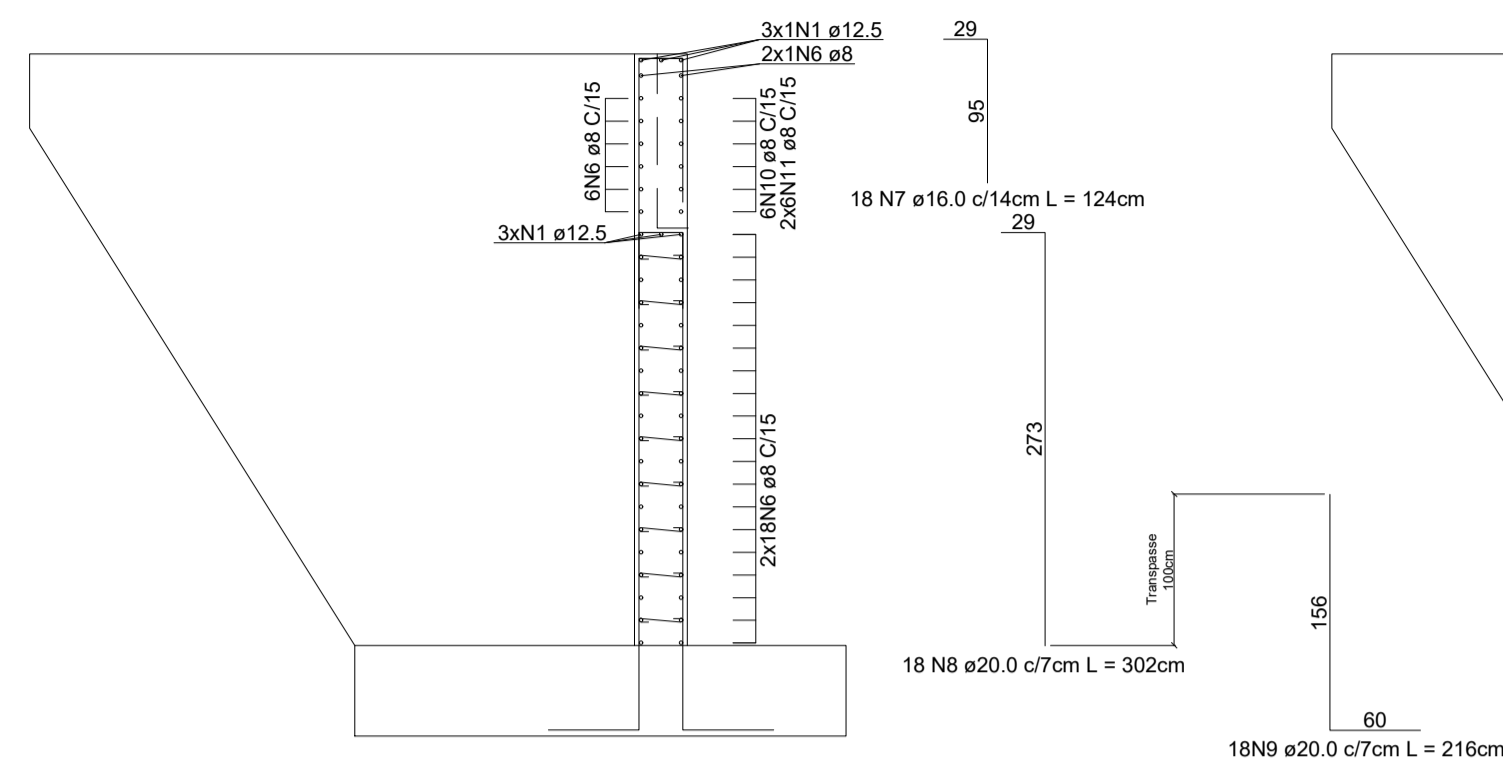


- NOTAS:
- DIMENSÕES EM CENTÍMETROS, EXCETO ONDE INDICADO.
 - CLASSE DE AGRESSIVIDADE AMBIENTAL I (NBR6118/14)
 - COBRIMENTO LAJOTAS: 2,0cm.
 - COBRIMENTO SAPATAS: 4,0cm.
 - COBRIMENTO DEMAIS PEÇAS: 3,0cm.
 - AÇO:
 - AÇO CA-50
 - AÇO CP-190 RB
 - CONCRETO:
 - SUPERESTRUTURA: C 30 (fck=30 MPa)
 - LONGARINAS: C40 (fck=40 MPa)
 - MESO E INFRAESTRUTURA: C25 (fck=25 MPa)
 - RELAÇÃO AGUA CIMENTO < 0,55

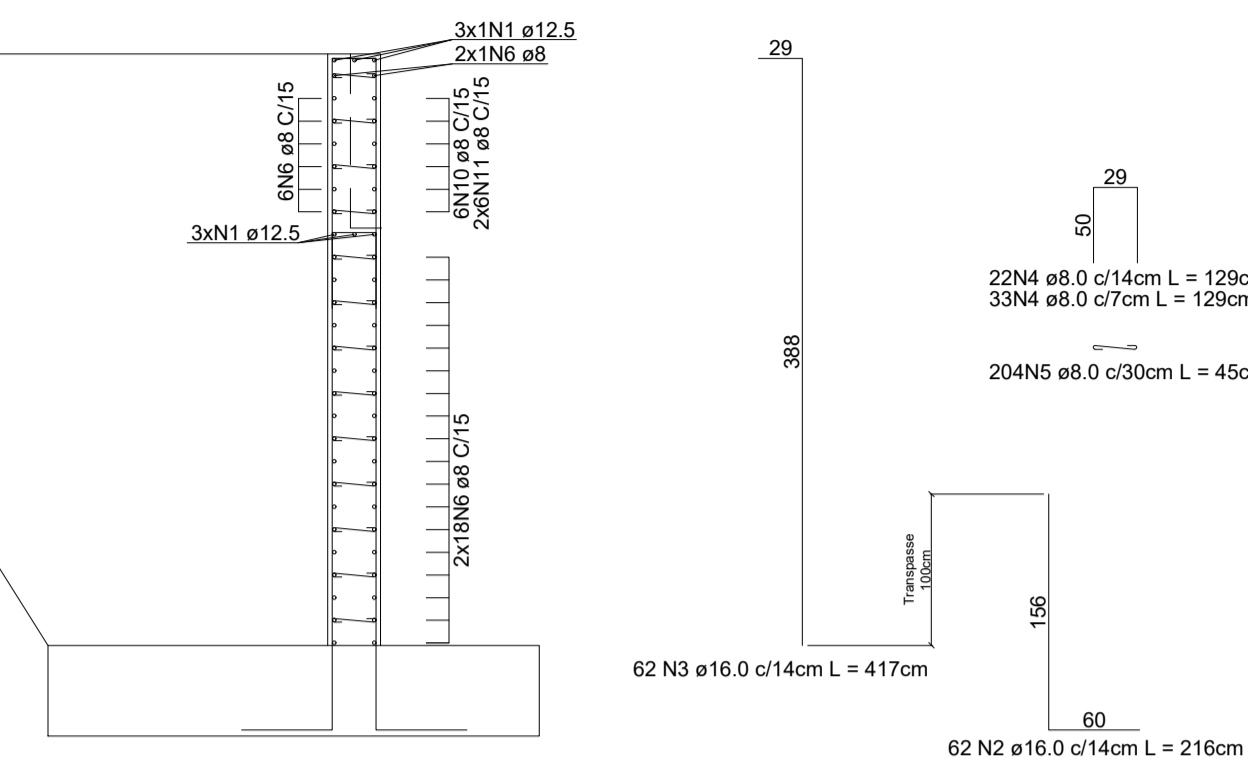


OBRA:	PONTE DRAFEMBERG		
OBRA:	CONSTRUÇÃO DE PONTE EM CONCRETO ARMADO DE 12,30M DE COMPRIMENTO X 6,00M DE LARGURA E 4,51M DE ALTURA.		
DESCRIÇÃO:	PRANCHA DE FORMAS	ESCALA:	INDICADA
LOCALIZAÇÃO:	PAULO BENTO/RS.		
RESPONSÁVEL TÉCNICO:	LAUSÓN SERAFINI - CREA/RS 123.168-D	PROPRIETÁRIO:	PREFEITURA MUNICIPAL DE PAULO BENTO/RS
REVISÃO:	00	AUTOR:	LAUSÓN
		DATA:	MARÇO/2023
		FOLHA:	01/03

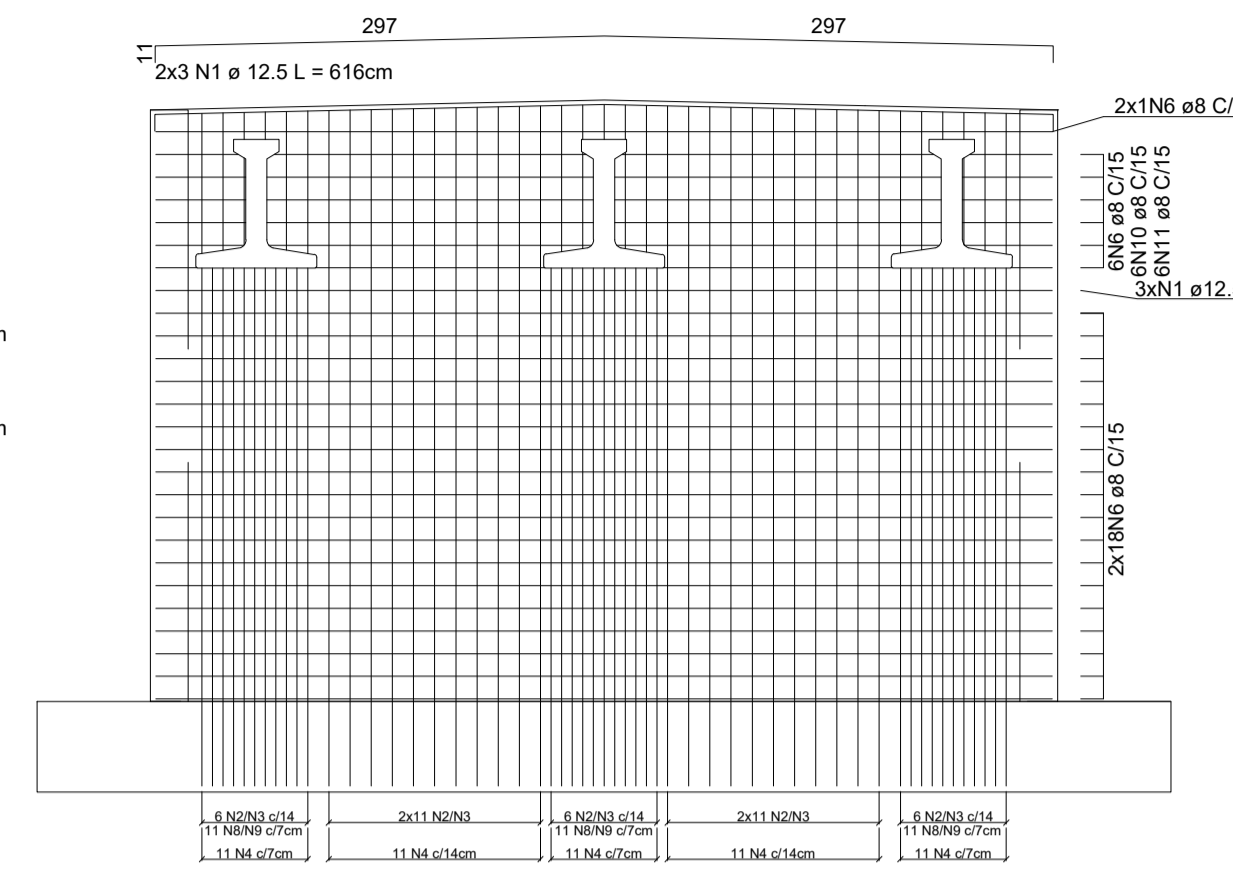
CORTINA - ARMADURAS - TRECHO DE APOIO DAS VIGAS



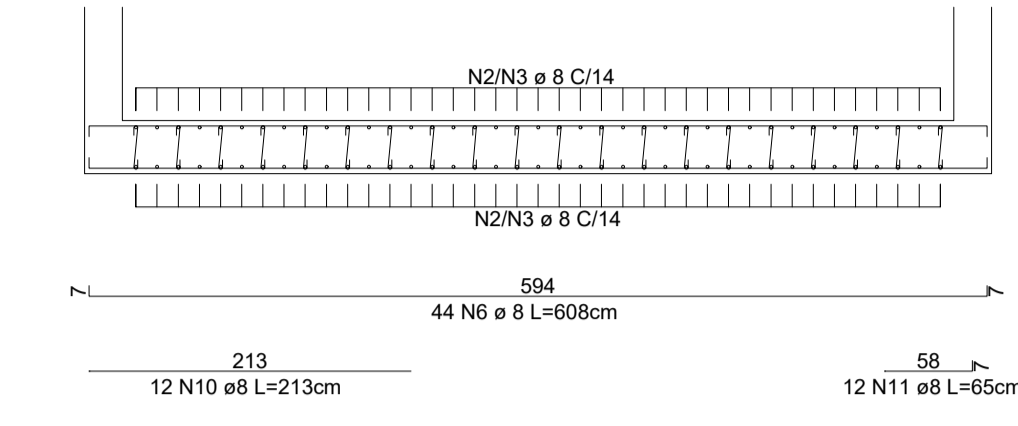
CORTINA - ARMADURAS - CORTE AA



CORTINA - ARMADURAS - ELEVÇÃO (x2)



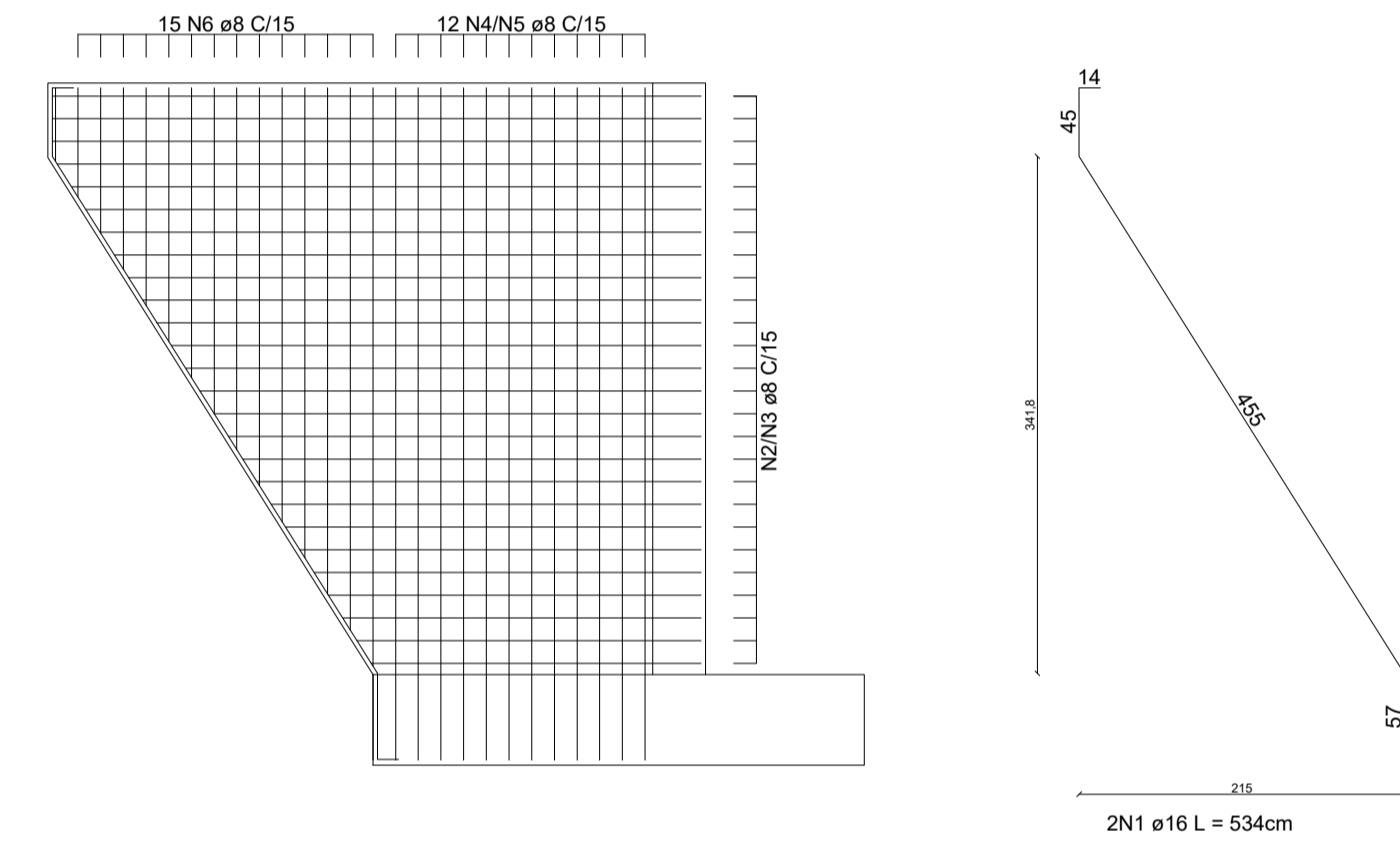
CORTINA - ARMADURAS - CORTE BB



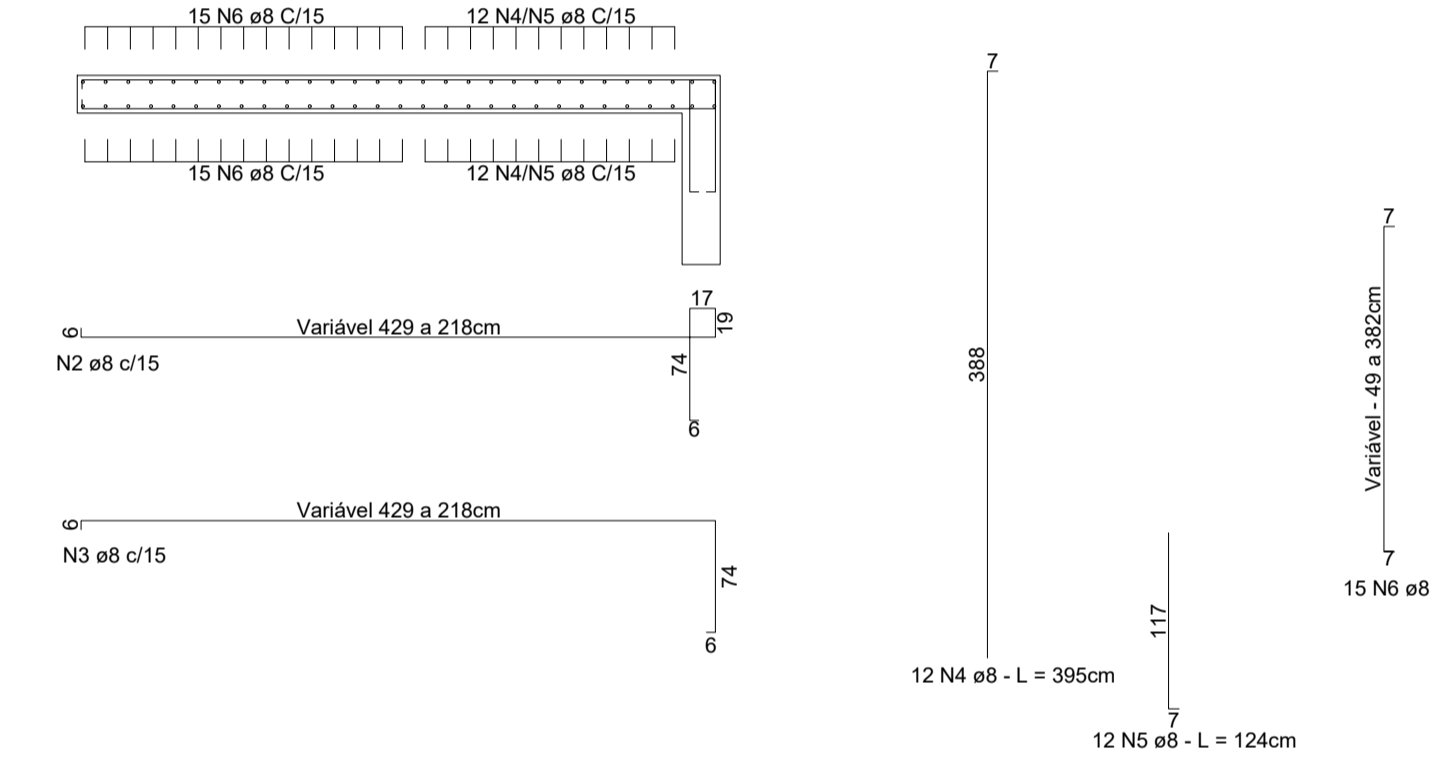
N	Ø	Q	COMPRIMENTO (M)	
			UNITÁRIO	TOTAL
1	12.5	12	8.16	73.92
2	16.0	124	2.16	267.84
3	16.0	124	4.17	517.08
4	8.0	110	1.29	141.90
5	8.0	408	0.45	183.60
6	8.0	96	0.96	535.04
7	16.0	36	1.24	44.64
8	20.0	36	3.02	108.72
9	20.0	36	2.16	77.76
10	8.0	24	2.13	51.12
11	8.0	24	0.65	15.60

Aço CA 50/60			
Ø	Comprimento (m)	Massa Nominal (KG/m)	Peso (kg)
8.0	927.28	0.395	368
12.5	73.92	0.963	71
16.0	829.56	1.578	1309
20.0	186.48	2.466	460
PESO TOTAL			2208

ALAS - ARMADURAS - ELEVÇÃO (X4)



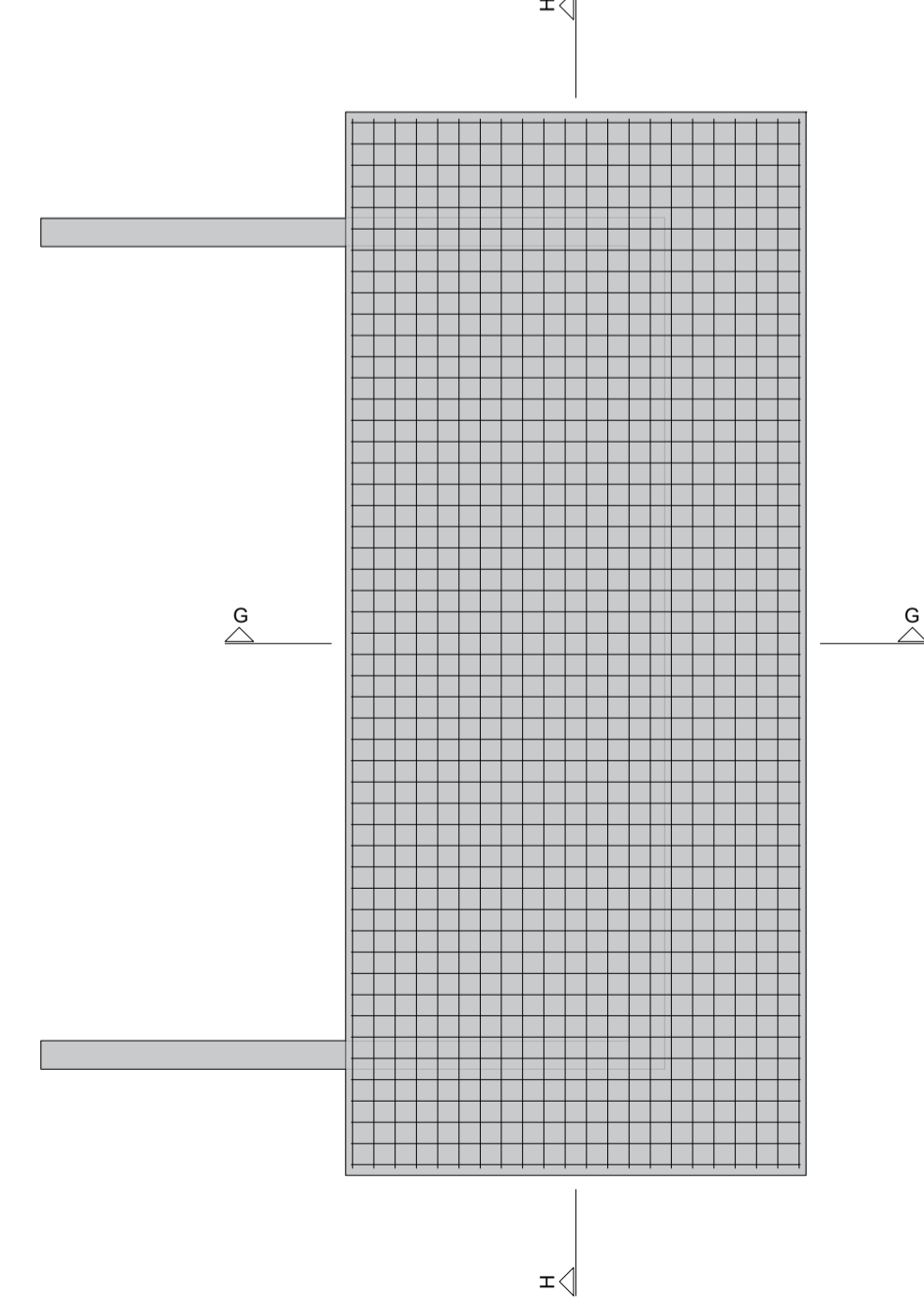
ALAS - ARMADURAS - CORTE CC



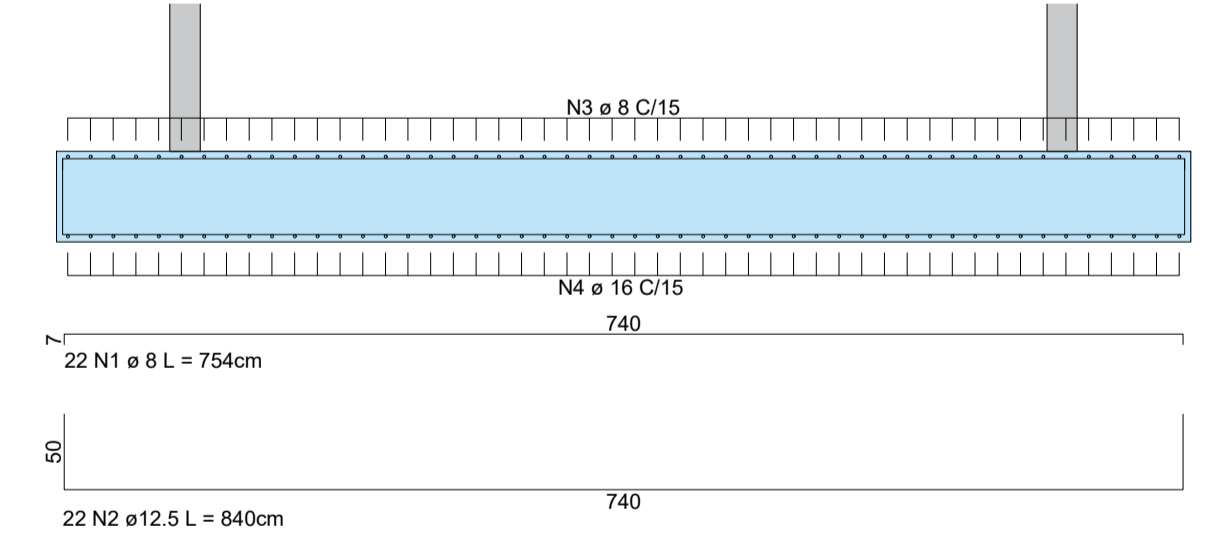
N	Ø	Q	COMPRIMENTO (M)	
			UNITÁRIO	TOTAL
1	16.0	8	3.34	42.72
2	8.0	104	VAR	463.84
3	8.0	104	VAR	426.40
4	8.0	96	3.95	379.20
5	8.0	96	1.24	119.04
6	8.0	120	VAR	259.20

Aço CA 50/60			
Ø	Comprimento (m)	Massa Nominal (KG/m)	Peso (kg)
8.0	1647.68	0.395	651
16.0	42.72	1.578	67
PESO TOTAL			718

SAPATA - ARMADURAS - VISTA SUPERIOR



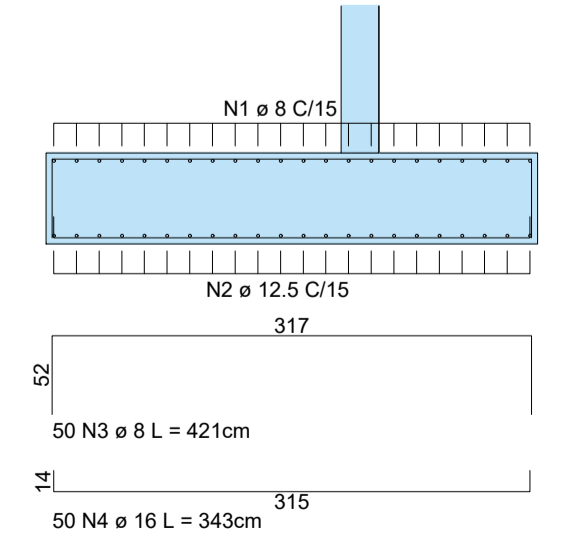
SAPATA - ARMADURAS - CORTE HH



N	Ø	Q	COMPRIMENTO (M)	
			UNITÁRIO	TOTAL
1	8.0	44	7.54	331.76
2	12.5	44	8.40	369.60
3	8.0	100	4.21	421.00
4	16.0	100	3.43	343.00

Aço CA 50/60			
Ø	Comprimento (m)	Massa Nominal (KG/m)	Peso (kg)
8.0	752.76	0.395	297
12.5	369.60	0.963	356
16.0	343.00	1.578	541
PESO TOTAL			1194.00

SAPATA - ARMADURAS - CORTE GG



- NOTAS:
- DIMENSÕES EM CENTÍMETROS, EXCETO ONDE INDICADO.
 - CLASSE DE AGRESSIVIDADE AMBIENTAL I (NBR6118/14)
 - COBRIMENTO LAJOTAS: 2.0cm.
 - COBRIMENTO SAPATAS: 4.0cm.
 - COBRIMENTO DEMAIS PEÇAS: 3.0cm.
 - AÇO:
 - AÇO CA-50
 - AÇO CP-190 RB
 - CONCRETO:
 - SUPERESTRUTURA: C 30 (fck=30 MPa)
 - LONGARINAS: C40 (fck=40 MPa)
 - MESO E INFRAESTRUTURA: C25 (fck=25 MPa)
 - RELAÇÃO AGUA CIMENTO < 0,55

LCAD
SERVIÇOS DE ENGENHARIA

OBRA: PONTE DRAFEMBERG

OBRA: CONSTRUÇÃO DE PONTE EM CONCRETO ARMADO DE 12,30M DE COMPRIMENTO X 6,00M DE LARGURA E 4,51M DE ALTURA.

DESCRÇÃO: PRANCHA DE ARMADURAS ESCALA: 1:50

LOCALIZAÇÃO: PAULO BENTO/RS

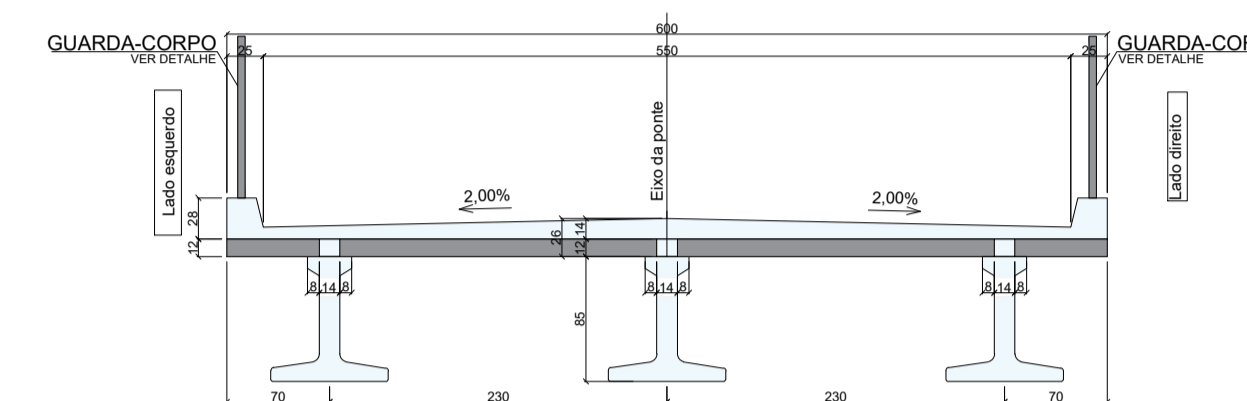
RESPONSÁVEL TÉCNICO: LAUSON SERAFINI - CREA/RS 123.168-D PROPRIETÁRIO: PREFEITURA MUNICIPAL DE PAULO BENTO/RS

REVISÃO: 00 AUTOR: LAUSON DATA: MARÇO/2023 FOLHA: 02/03

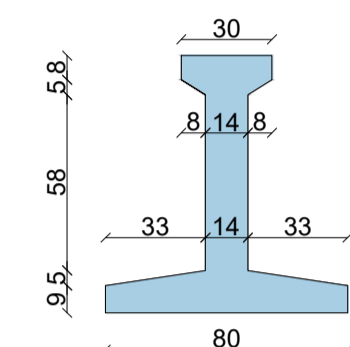
CORTE LONGITUDINAL
ESC.: 1/50



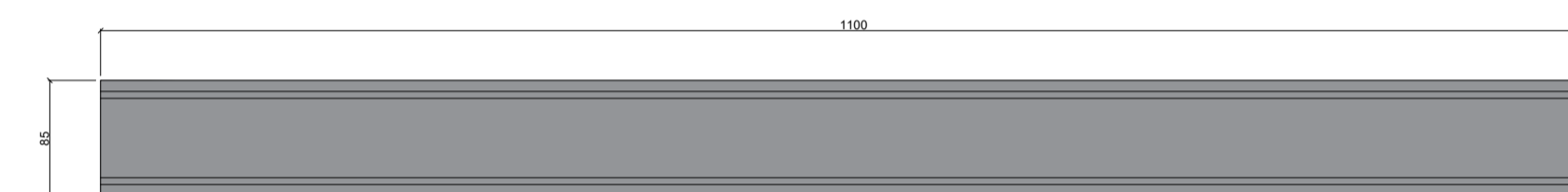
ELEVAÇÃO
ESC.: 1/50



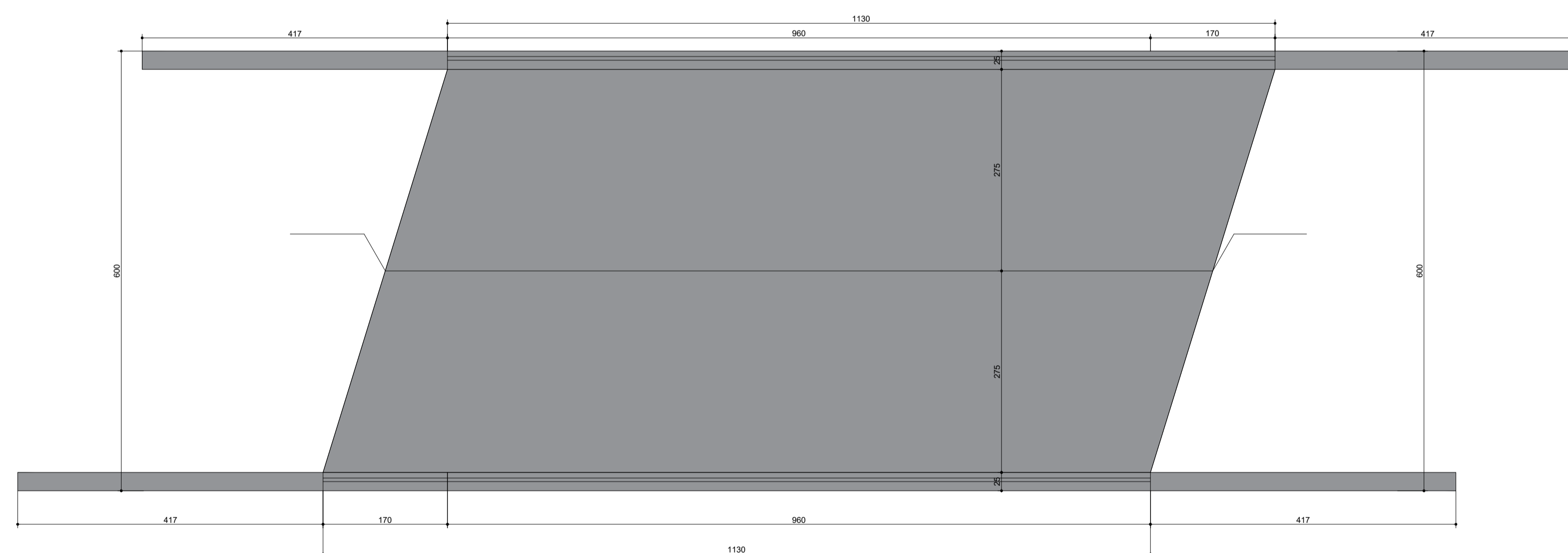
CORTE A-A
ESC.: 1/25



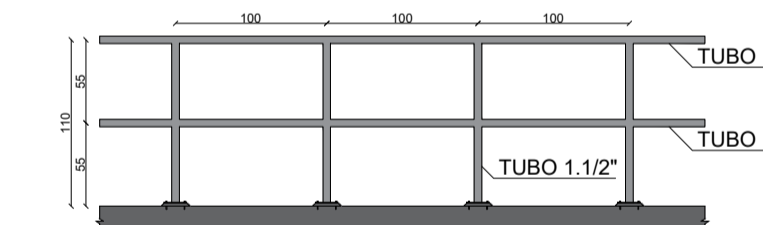
ELEVAÇÃO LONGARINA
ESC.: 1/50



VISTA SUPERIOR
ESC.: 1/50



DET. GUARDA-CORPOS
ESC.: 1/50

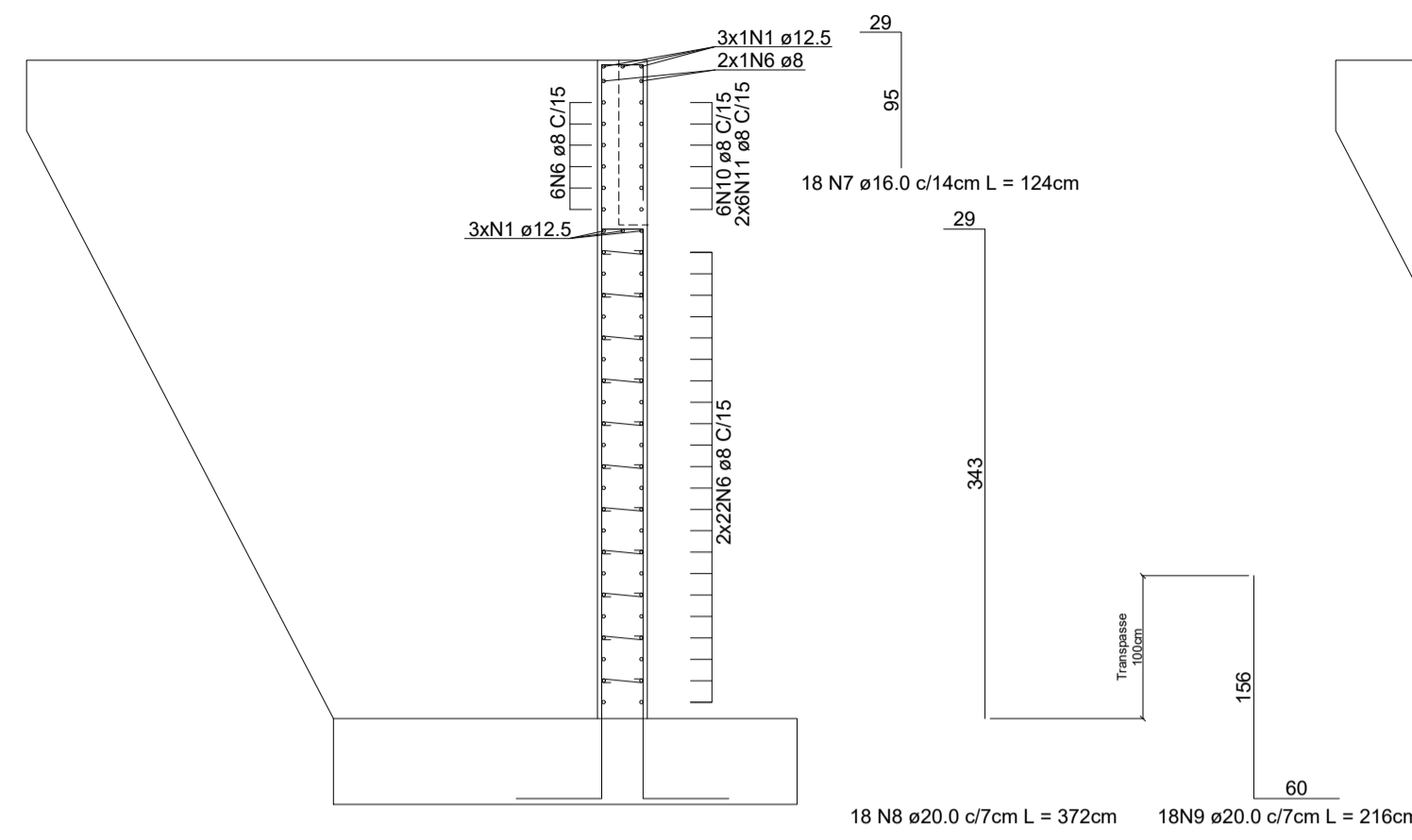


- NOTAS:**
- 1- DIMENSÕES EM CENTÍMETROS, EXCETO ONDE INDICADO.
 - 2- CLASSE DE AGRESSIVIDADE AMBIENTAL I (NBR6118/14)
 - COBRIMENTO LAJOTAS: 2,0cm.
 - COBRIMENTO SAPATAS: 4,0cm.
 - COBRIMENTO DEMAIS PEÇAS: 3,0cm.
 - 3- AÇO:
 - AÇO CA-50
 - AÇO CP-190 RB
 - 4- CONCRETO:
 - SUPERESTRUTURA: C 30 (fck=30 MPa)
 - LONGARINAS: C40 (fck=40 MPa)
 - MESO E INFRAESTRUTURA: C25 (fck=25 MPa)
 - 5- RELAÇÃO AGUA CIMENTO < 0,55

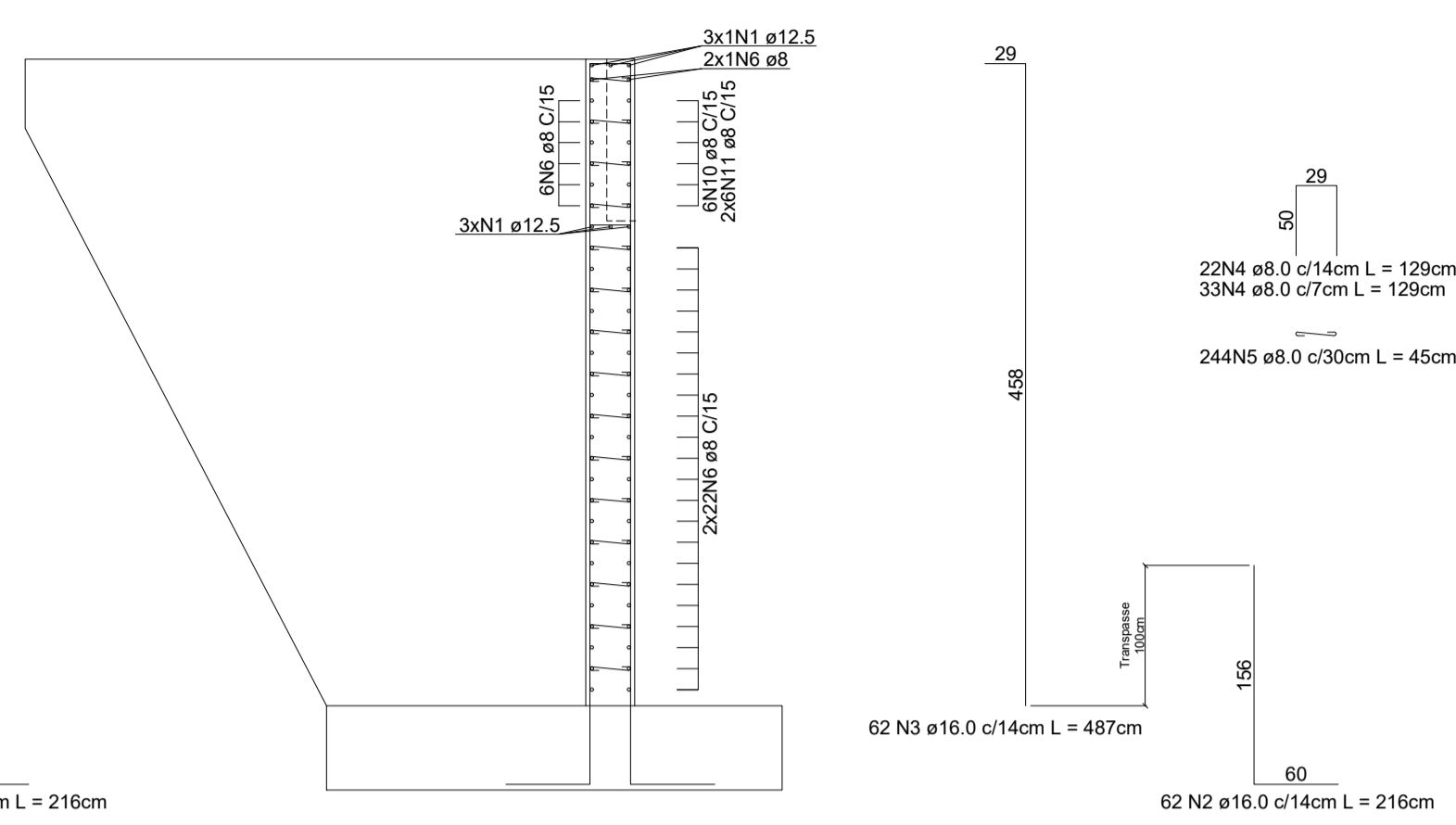


OBRA:	PONTE NELSON LIESCH		
OBRA:	CONSTRUÇÃO DE PONTE EM CONCRETO ARMADO DE 11,30M DE COMPRIMENTO X 6,00M DE LARGURA E 5,21M DE ALTURA.		
DESCRIÇÃO:	PRANCHA DE FORMAS	ESCALA:	INDICADA
LOCALIZAÇÃO:	PAULO BENTO/RS		
RESPONSÁVEL TÉCNICO:	LAUSON SERAFINI - CREA/RS 123.168-D	PROPRIETÁRIO:	PREFEITURA MUNICIPAL DE PAULO BENTO/RS
REVISÃO:	00	AUTOR:	LAUSON
		DATA:	MARÇO/2023
		FOLHA:	01/03

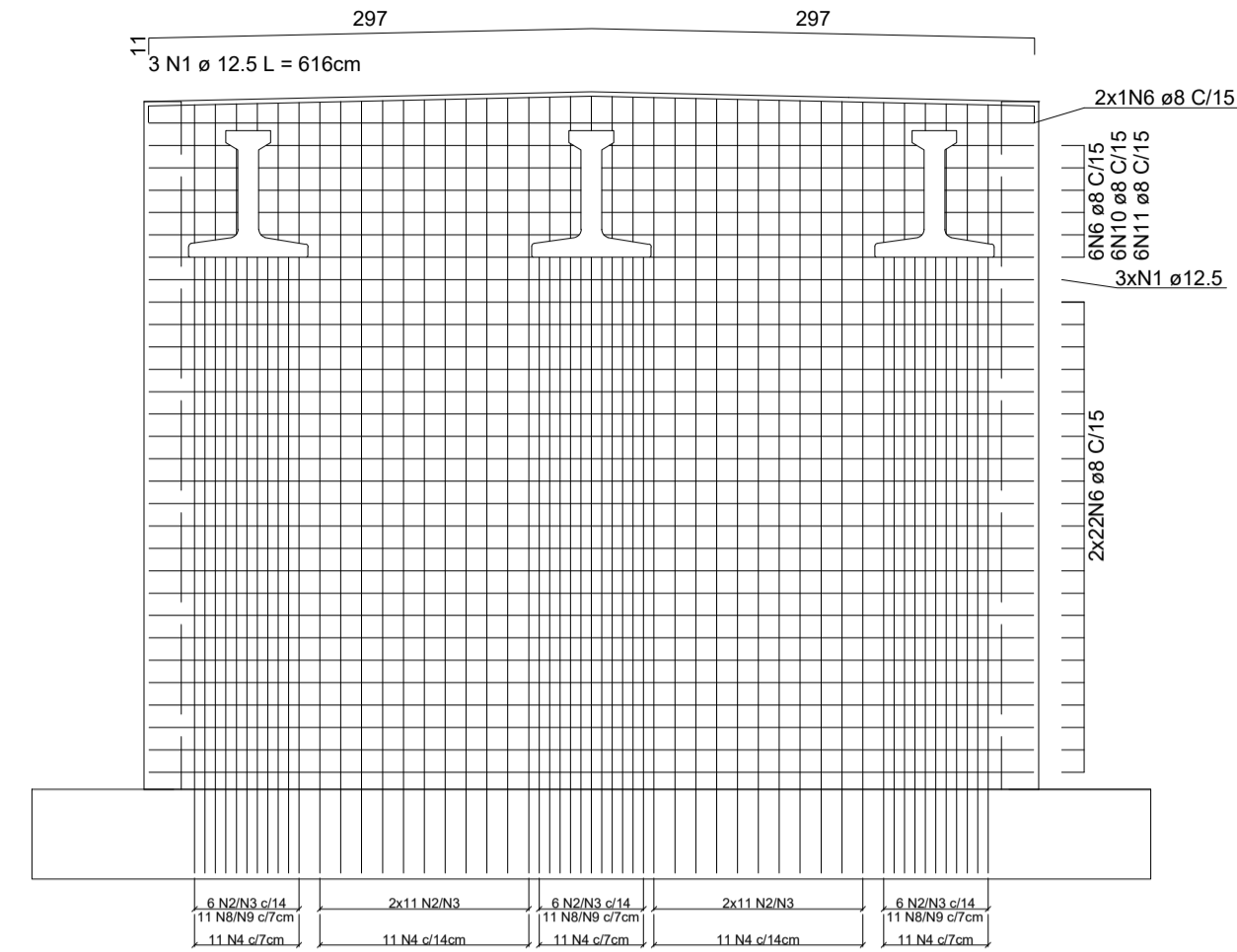
CORTINA - ARMADURAS - TRECHO DE APOIO DAS VIGAS



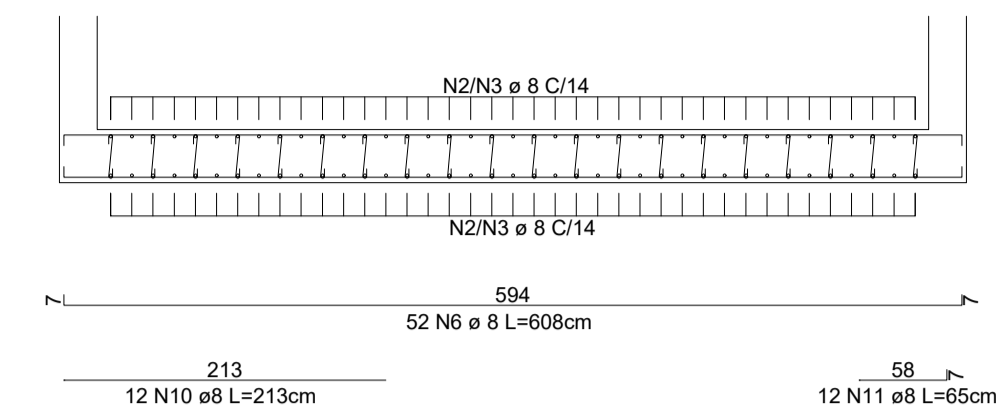
CORTINA - ARMADURAS - CORTE AA



CORTINA - ARMADURAS - ELEVÇÃO (x2)



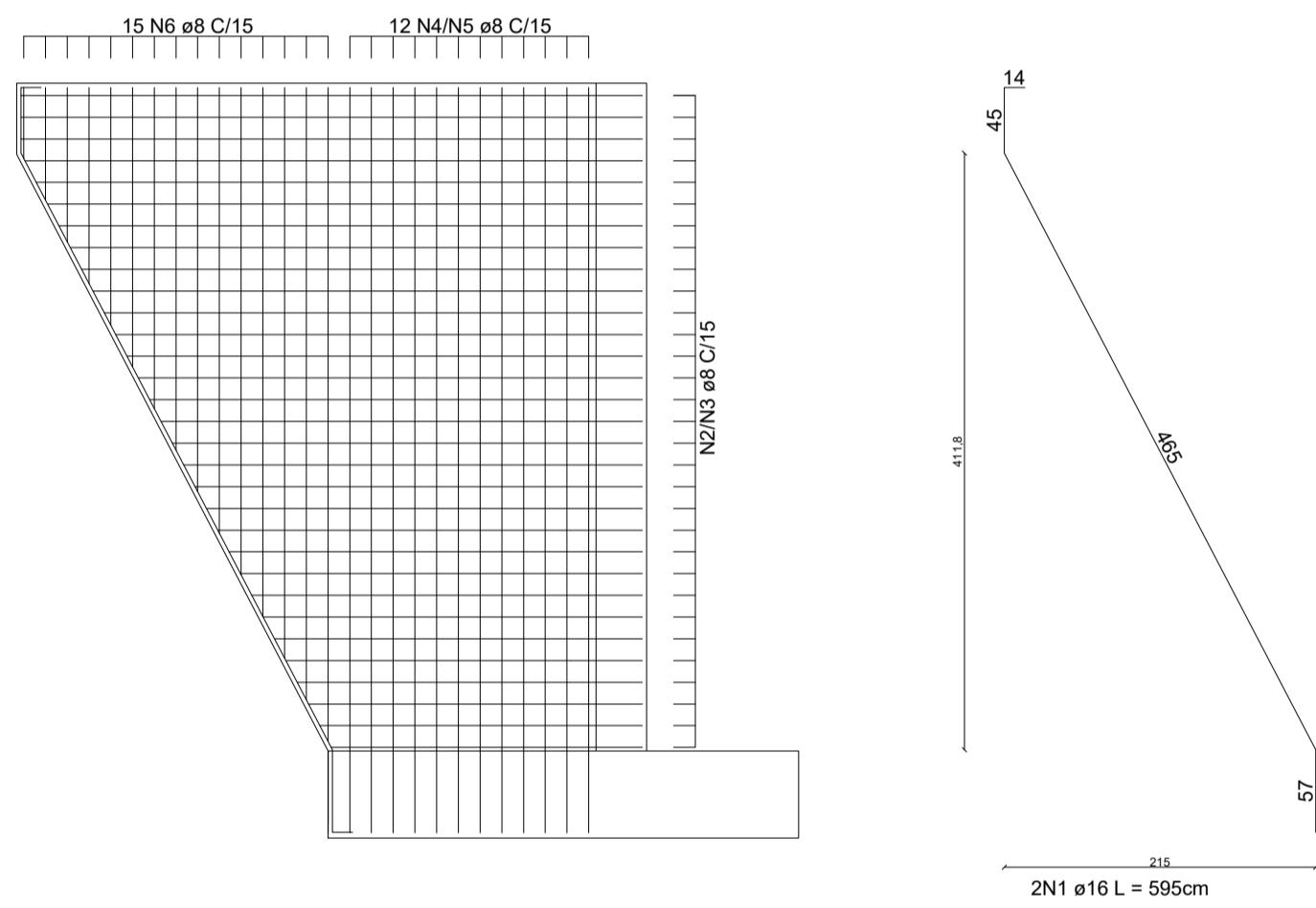
CORTINA - ARMADURAS - CORTE BB



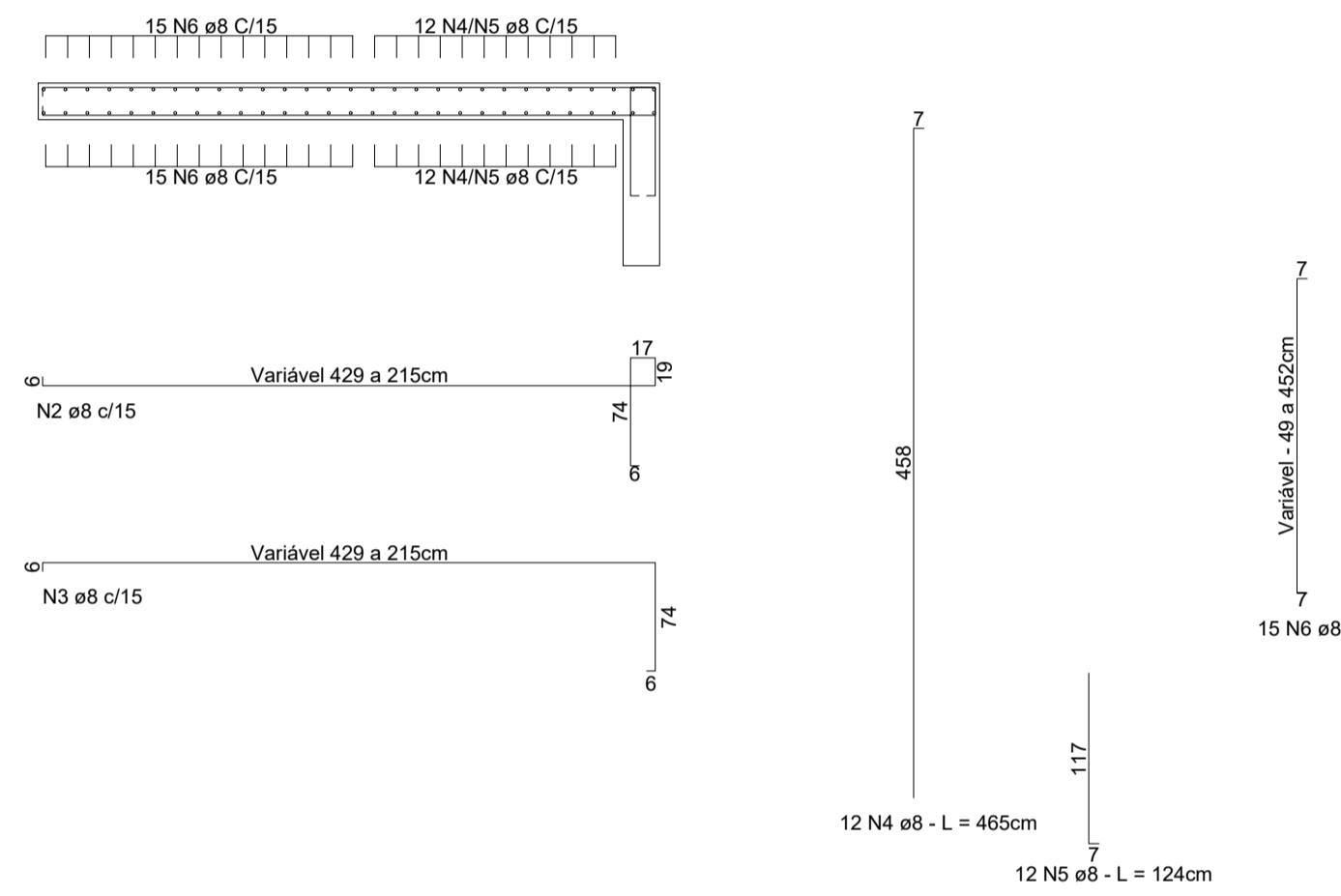
N	Ø	Q	COMPRIMENTO (M)	
			UNITÁRIO	TOTAL
1	12,5	12	6,16	73,92
2	16,0	124	2,16	267,84
3	16,0	124	4,87	603,88
4	8,0	110	1,29	141,90
5	8,0	488	0,45	219,60
6	8,0	104	6,08	632,32
7	16,0	36	1,24	44,64
8	20,0	36	3,72	133,92
9	20,0	36	2,16	77,76
10	8,0	24	2,13	51,12
11	8,0	24	0,65	15,60
			PESO TOTAL	2458

Aço CA 50/60				
Ø	Comprimento (m)	Massa Nominal (KG/m)	Peso (kg)	
8,0	1.050,54	0,395	419	
12,5	73,92	0,963	71	
16,0	916,36	1,578	1446	
20,0	211,68	2,466	522	
			PESO TOTAL	2458

ALAS - ARMADURAS - ELEVÇÃO (X4)



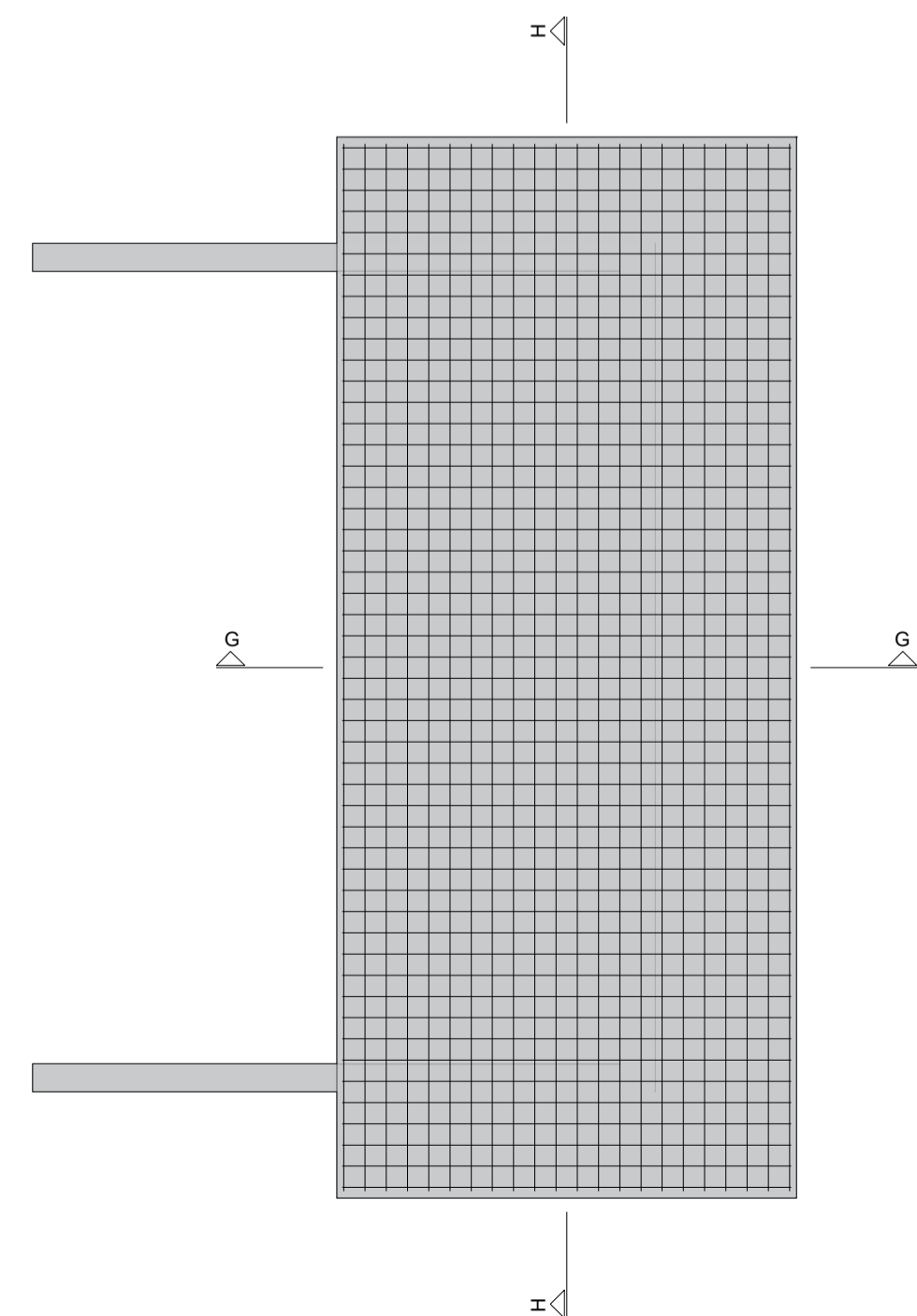
ALAS - ARMADURAS - CORTE CC



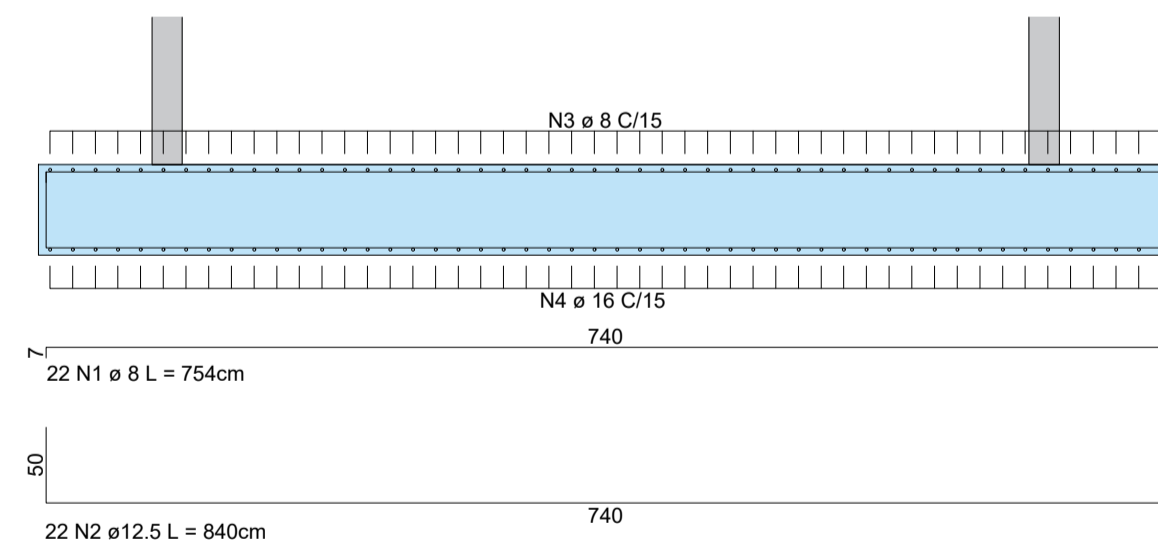
N	Ø	Q	COMPRIMENTO (M)	
			UNITÁRIO	TOTAL
1	16,0	8	5,95	47,60
2	8,0	124	VAR	505,56
3	8,0	124	VAR	505,52
4	8,0	96	4,65	446,40
5	8,0	96	1,24	119,04
6	8,0	120	VAR	301,20
			PESO TOTAL	835

Aço CA 50/60				
Ø	Comprimento (m)	Massa Nominal (KG/m)	Peso (kg)	
8,0	1.923,12	0,395	760	
16,0	47,60	1,578	75	
			PESO TOTAL	835

SAPATA - ARMADURAS - VISTA SUPERIOR



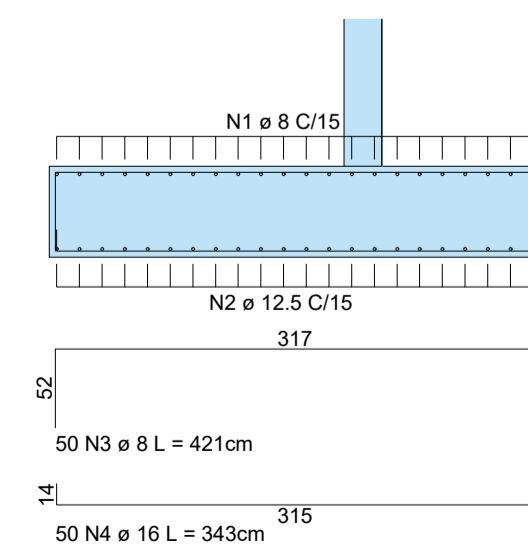
SAPATA - ARMADURAS - CORTE HH



N	Ø	Q	COMPRIMENTO (M)	
			UNITÁRIO	TOTAL
1	8,0	44	7,54	331,76
2	12,5	44	6,40	369,60
3	8,0	100	4,21	421,00
4	16,0	100	3,43	343,00
			PESO TOTAL	1194,00

Aço CA 50/60				
Ø	Comprimento (m)	Massa Nominal (KG/m)	Peso (kg)	
8,0	752,76	0,395	297	
12,5	369,60	0,963	356	
16,0	343,00	1,578	541	
			PESO TOTAL	1194,00

SAPATA - ARMADURAS - CORTE GG

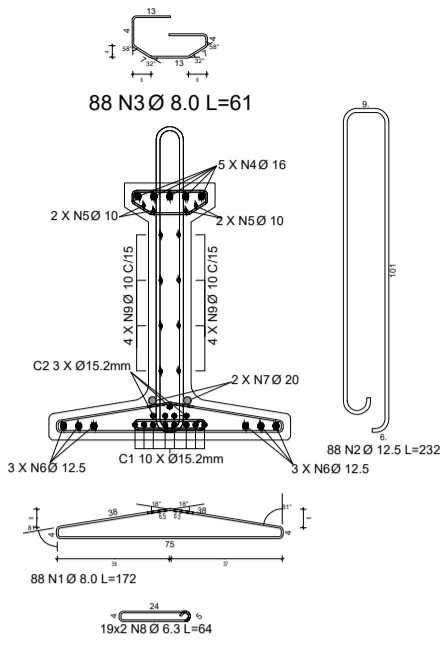


- NOTAS:
- DIMENSÕES EM CENTÍMETROS, EXCETO ONDE INDICADO.
 - CLASSE DE AGRESSIVIDADE AMBIENTAL I (NBR6118/14)
 - COBRIMENTO LAJOTAS: 2,0cm.
 - COBRIMENTO SAPATAS: 4,0cm.
 - COBRIMENTO DEMAIS PEÇAS: 3,0cm.
 - AÇO:
 - AÇO CA-50
 - AÇO CP-190 RB
 - CONCRETO:
 - SUPERESTRUTURA: C 30 (fck=30 MPa)
 - LONGARINAS: C40 (fck=40 MPa)
 - MESO E INFRAESTRUTURA: C25 (fck=25 MPa)
 - RELAÇÃO ÁGUA CIMENTO < 0,55

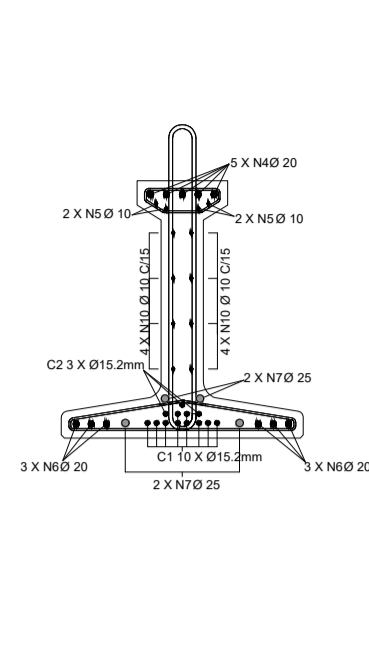
OBRA:	PONTE NELSON LIESCH		
OBRA:	CONSTRUÇÃO DE PONTE EM CONCRETO ARMADO DE 11,30M DE COMPRIMENTO X 6,00M DE LARGURA E 5,21M DE ALTURA.		
DESCRIÇÃO:	PRANCHA DE ARMADURAS	ESCALA:	1:50
LOCALIZAÇÃO:	PAULO BENTO/RS		
RESPONSÁVEL TÉCNICO:	LAUSON SERAFINI - CREA/RS 123.168-D	PROPRIETÁRIO:	PREFEITURA MUNICIPAL DE PAULO BENTO/RS
REVISÃO:	00	AUTOR:	LAUSON
		DATA:	MARÇO/2023
		FOLHA:	02/03



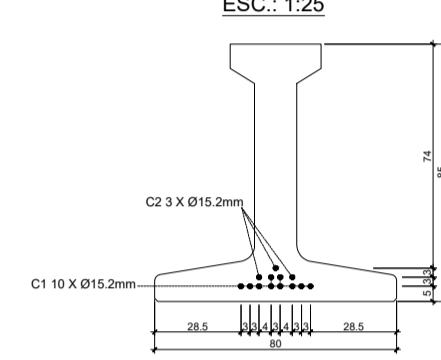
CORTE AA
ESC.: 1:25



CORTE BB
ESC.: 1:25

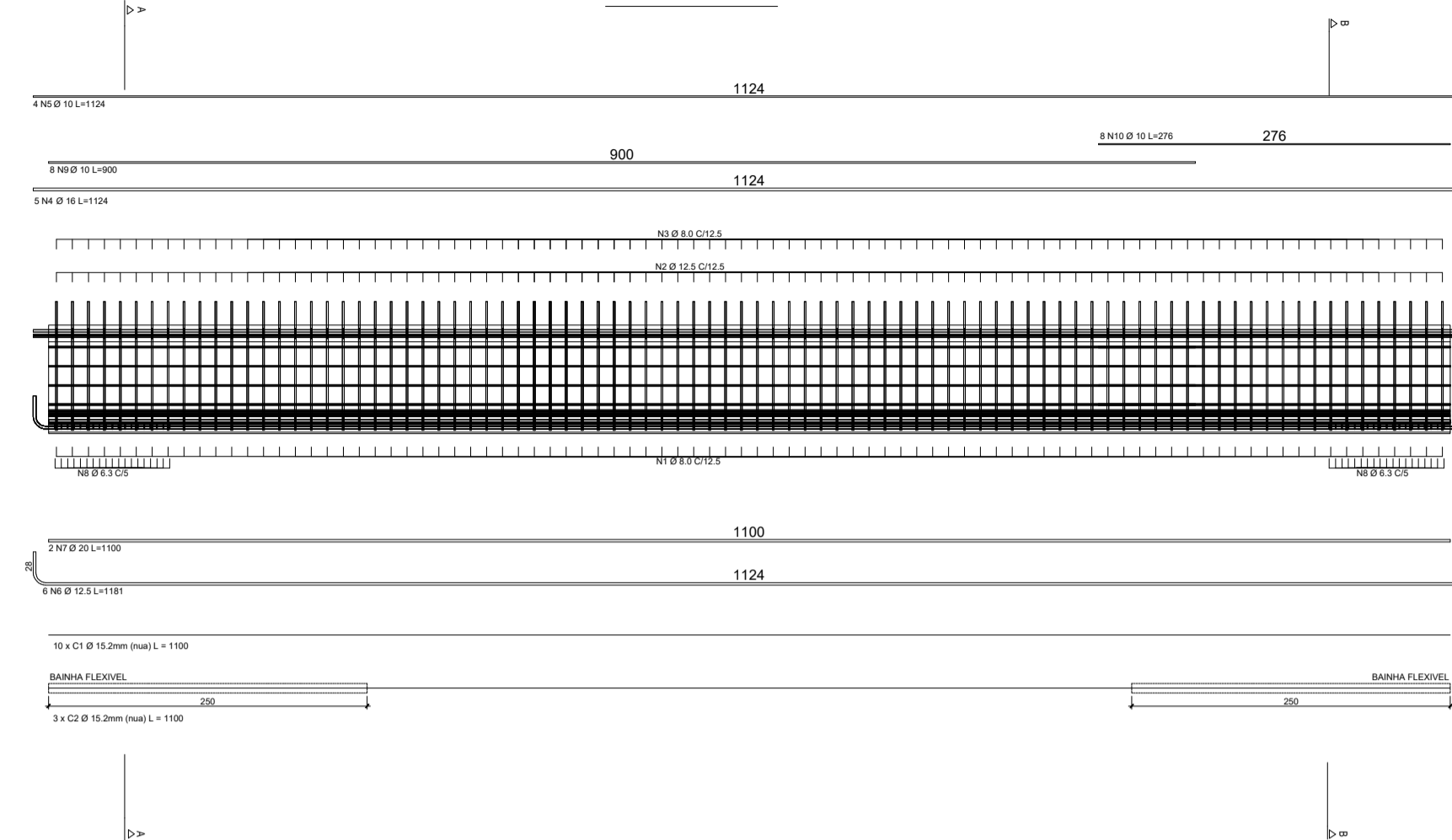


POSIÇÃO DAS CORDOALHAS
ESC.: 1:25



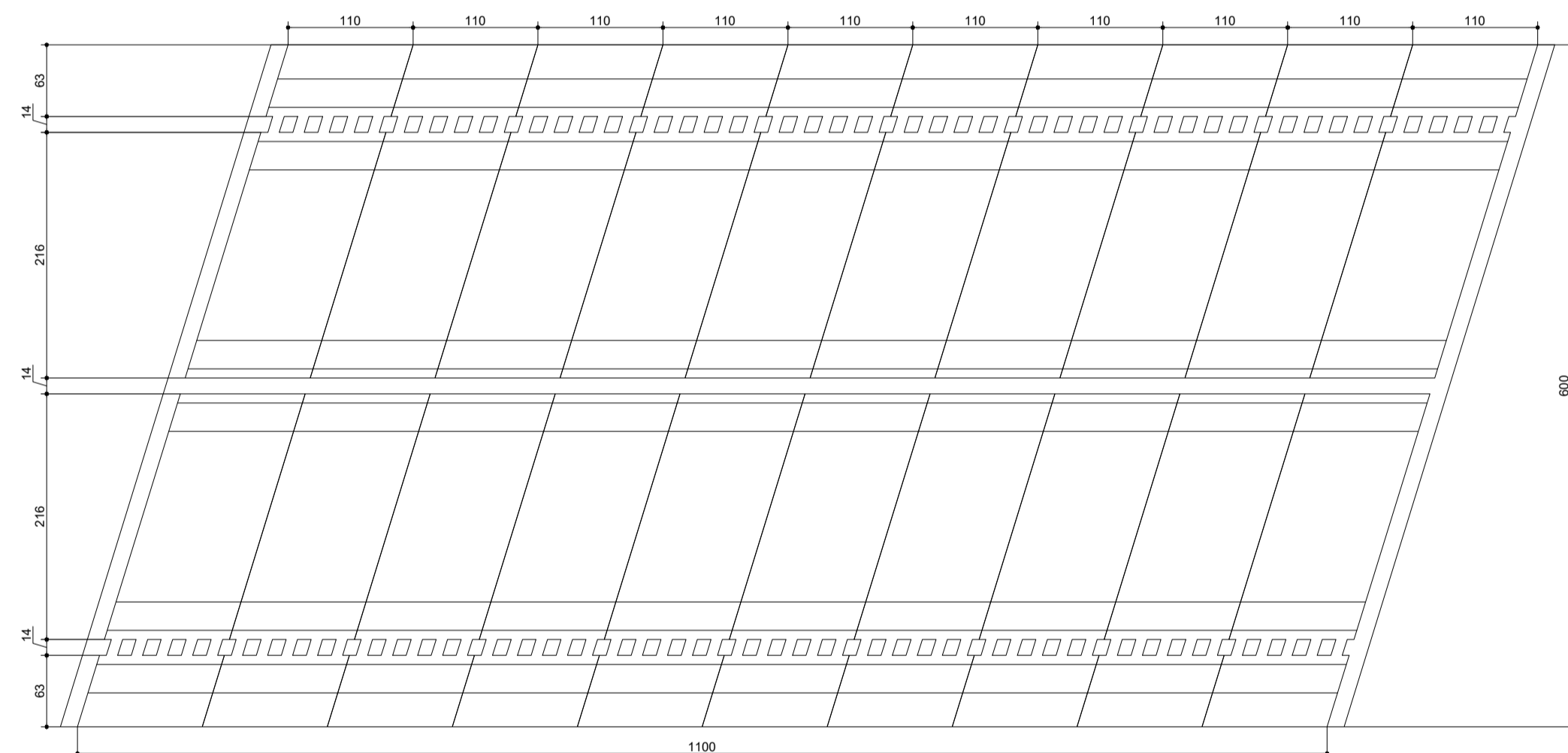
LONGARINA PRÉ-MOLDADA 11,00m - ARMADURAS - VISTA LATERAL

ESC.: 1:50

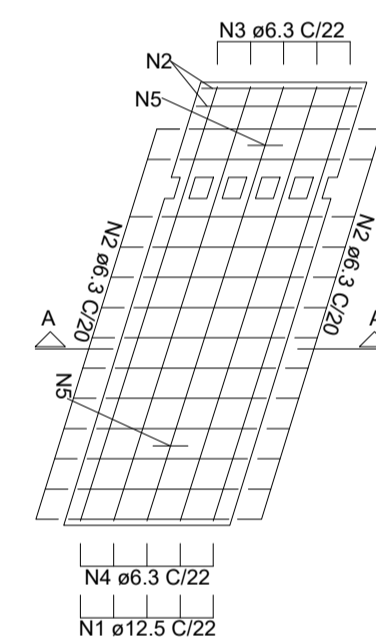


LOCAÇÃO DAS PRÉ-LAJES
ESC.: 1:50

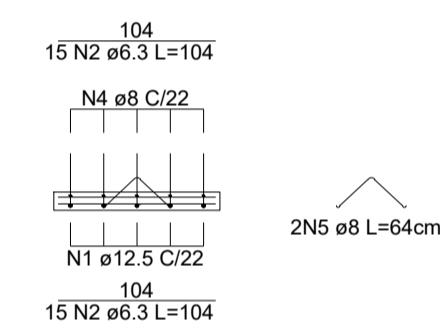
20 pré-lajes de 1,10m



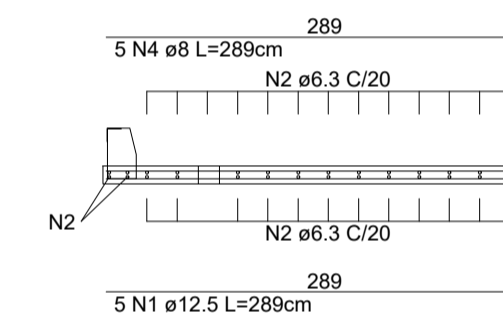
LAJOTA PRÉ-MOLDADA
VISTA SUPERIOR (x20)



LAJOTA PRÉ-MOLDADA
CORTE AA



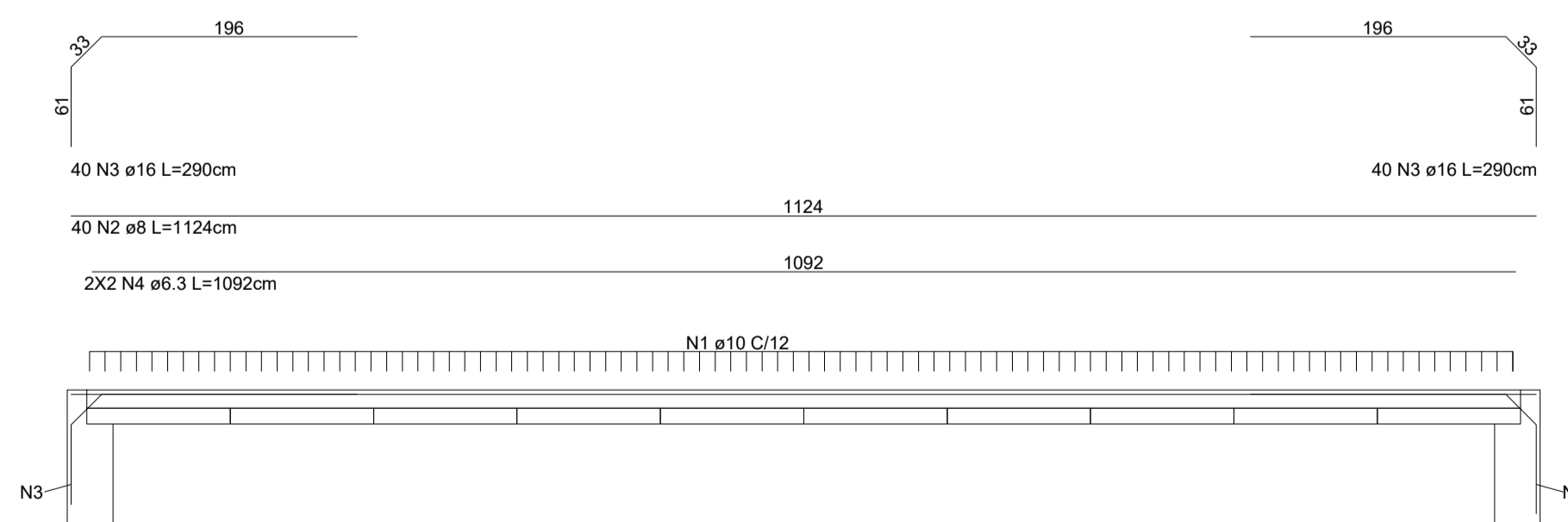
LAJOTA PRÉ-MOLDADA
ELEVAAÇÃO



N	Ø	Q	COMPRIMENTO (M)	
			UNITÁRIO	TOTAL
1	12,5	100	2,89	289,00
2	8,0	600	1,04	624,00
3	6,3	100	1,19	119,00
4	8,0	100	2,89	289,00
5	8,0	60	0,64	25,60

Aço CA 50/60			
Ø	Comprimento (m)	Massa Nominal (KG/m)	Peso (kg)
6,3	743,00	0,445	332
8,0	314,60	0,395	124
12,5	289,00	0,963	278
PESO TOTAL			734

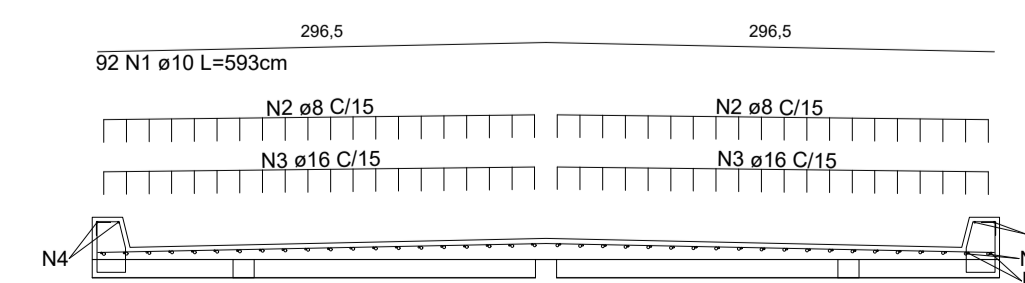
LAJE - ARMADURAS -
CORTE LONGITUDINAL



N	Ø	Q	COMPRIMENTO (M)	
			UNITÁRIO	TOTAL
1	10,0	92	5,93	545,56
2	8,0	60	11,24	674,40
3	16,0	80	2,90	232,00
4	6,3	4	10,92	43,68

Aço CA 50/60			
Ø	Comprimento (m)	Massa Nominal (KG/m)	Peso (kg)
6,3	43,68	0,245	11
8,0	440,80	0,395	174
10,0	545,56	0,617	337
16,0	232,00	1,578	366
PESO TOTAL			892

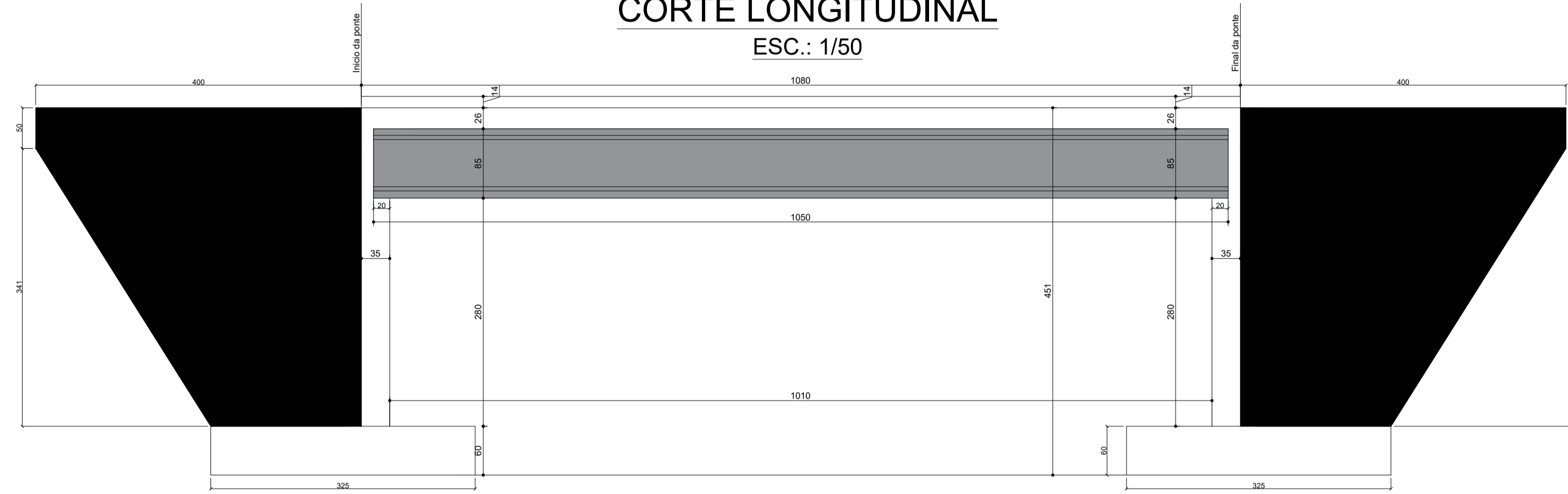
LAJE - ARMADURAS -
CORTE NO APOIO



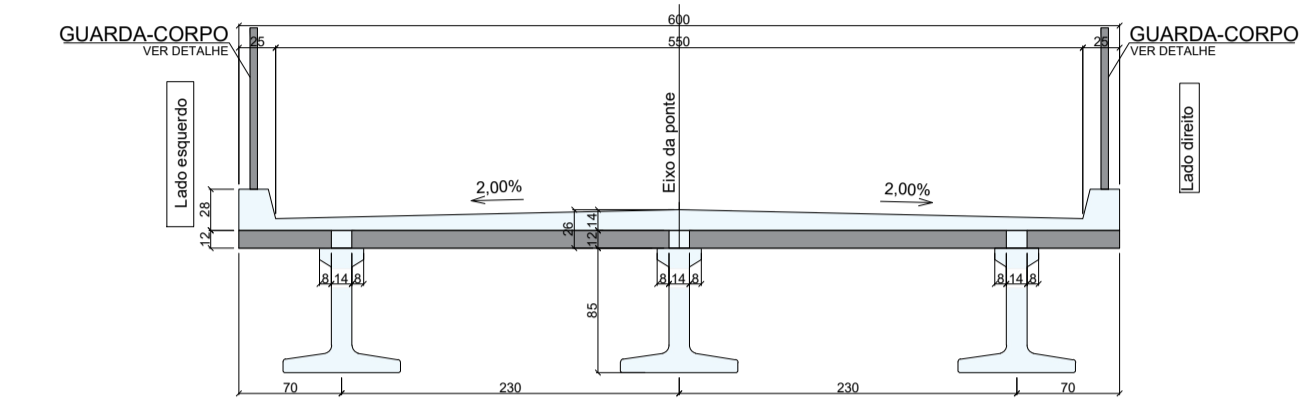
- NOTAS:
- DIMENSÕES EM CENTÍMETROS, EXCETO ONDE INDICADO.
 - CLASSE DE AGRESSIVIDADE AMBIENTAL I (NBR6118/14)
 - COBRIMENTO LAJOTAS: 2,0cm.
 - COBRIMENTO SAPATAS: 4,0cm.
 - COBRIMENTO DEMAIS PEÇAS: 3,0cm.
 - AÇO:
 - AÇO CA-50
 - AÇO CP-190 RB
 - CONCRETO:
 - SUPERESTRUTURA: C 30 (fck=30 MPa)
 - LONGARINAS: C40 (fck=40 MPa)
 - MESO E INFRAESTRUTURA: C25 (fck=25 MPa)
 - RELAÇÃO AGUA CIMENTO < 0,55

OBRA:		PONTE NELSON LIESCH	
OBRA:	CONSTRUÇÃO DE PONTE EM CONCRETO ARMADO DE 11,30M DE COMPRIMENTO X 6,00M DE LARGURA E 5,21M DE ALTURA.	ESCALA:	1:50
DESCRIÇÃO:	PRANCHA DE ARMADURAS		
LOCALIZAÇÃO:	PAULO BENTO/RS		
RESPONSÁVEL TÉCNICO:	LAUSON SERAFINI - CREA/RS 123.168-D	PROPRIETÁRIO:	PREFEITURA MUNICIPAL DE PAULO BENTO/RS
REVISÃO:	00	AUTOR:	LAUSON
		DATA:	MARÇO/2023
		FOLHA:	03/03

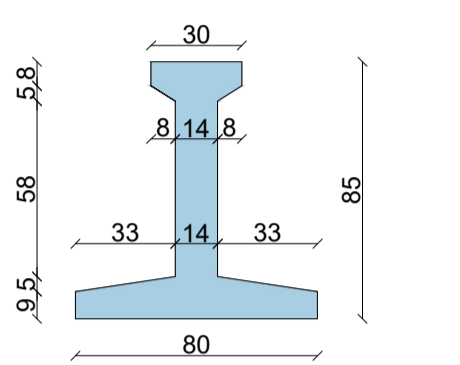
CORTE LONGITUDINAL
ESC.: 1/50



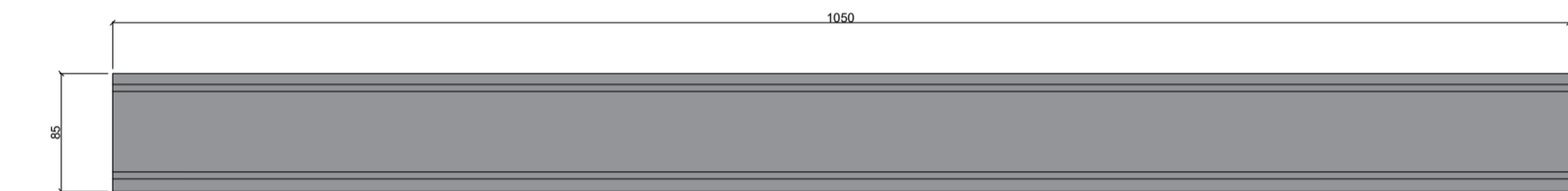
ELEVAÇÃO
ESC.: 1/50



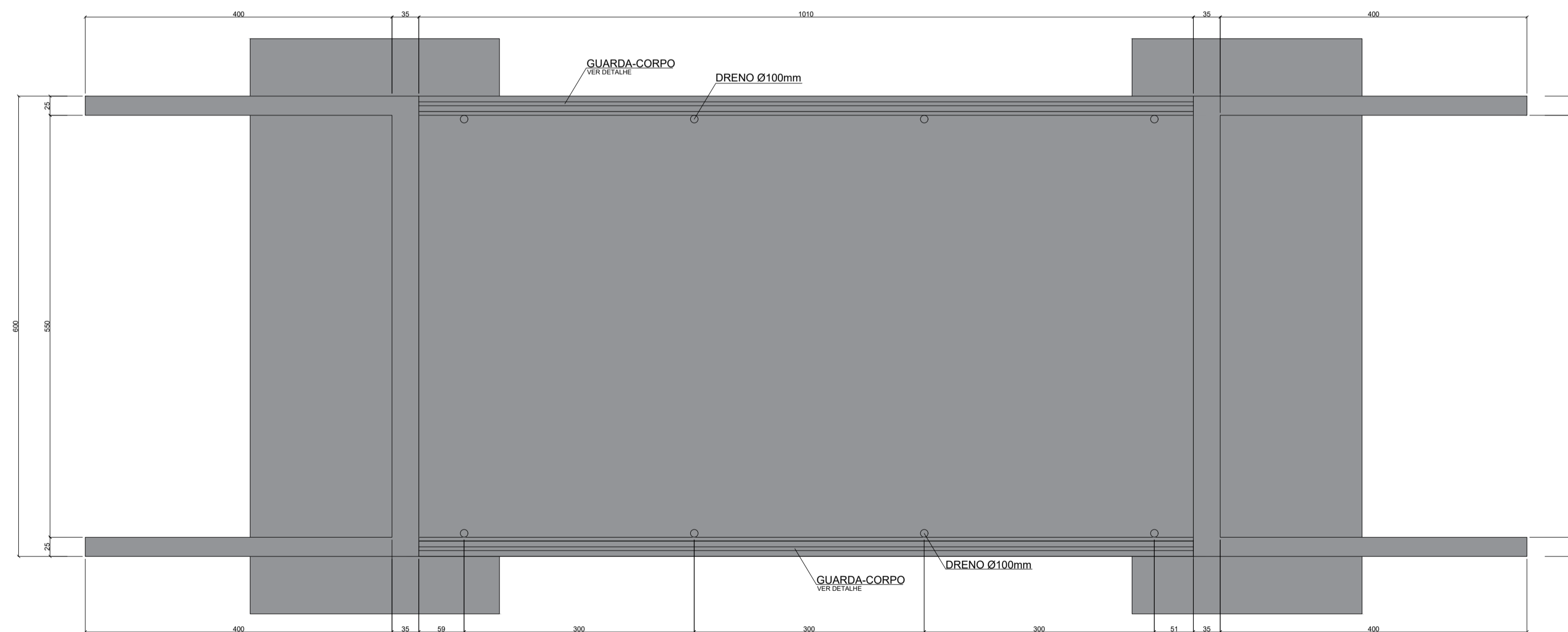
CORTE A-A
ESC.: 1/25



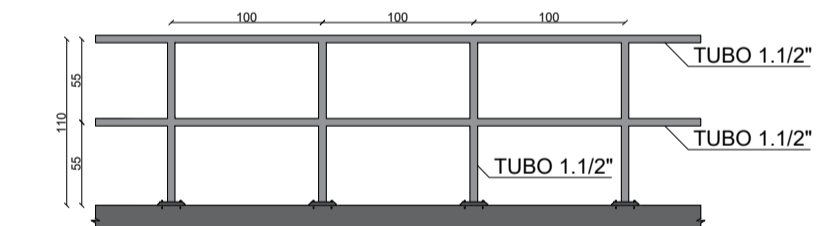
ELEVAÇÃO LONGARINA
ESC.: 1/50



VISTA SUPERIOR
ESC.: 1/50



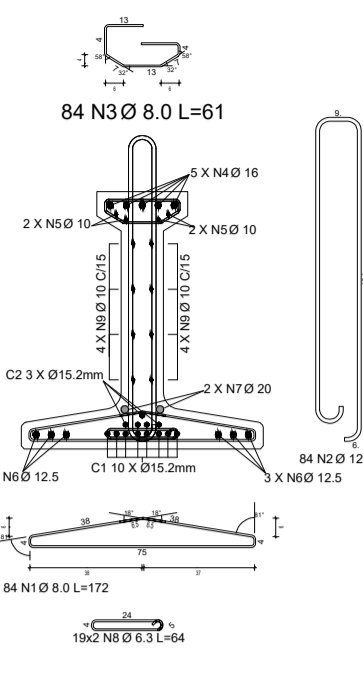
DET. GUARDA-CORPOS
ESC.: 1/50



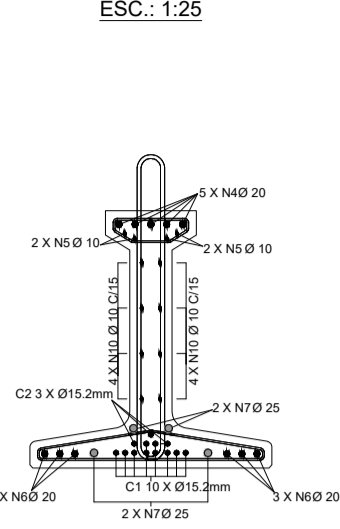
- NOTAS:
- DIMENSÕES EM CENTÍMETROS, EXCETO ONDE INDICADO.
 - CLASSE DE AGRESSIVIDADE AMBIENTAL I (NBR6118/14)
 - COBRIMENTO LAJOTAS: 2,0cm.
 - COBRIMENTO SAPATAS: 4,0cm.
 - COBRIMENTO DEMAIS PEÇAS: 3,0cm.
 - AÇO:
 - AÇO CA-50
 - AÇO CP-190 RB
 - CONCRETO:
 - SUPERESTRUTURA: C 30 (fck=30 MPa)
 - LONGARINAS: C40 (fck=40 MPa)
 - MESO E INFRAESTRUTURA: C25 (fck=25 MPa)
 - RELAÇÃO AGUA CIMENTO < 0,55

OBRA:	PONTE RIO HENRIQUE		
OBRA:	CONSTRUÇÃO DE PONTE EM CONCRETO ARMADO DE 10,80M DE COMPRIMENTO X 6,00M DE LARGURA E 4,51M DE ALTURA.		
DESCRIÇÃO:	PRANCHA DE FORMAS	ESCALA:	INDICADA
LOCALIZAÇÃO:	PAULO BENTO/RS		
RESPONSÁVEL TÉCNICO:	LAUSON SERAFINI - CREA/RS 123.168-D	PROPRIETÁRIO:	PREFEITURA MUNICIPAL DE PAULO BENTO/RS
REVISÃO:	00	AUTOR:	LAUSON
		DATA:	MARÇO/2023
		FOLHA:	01/03

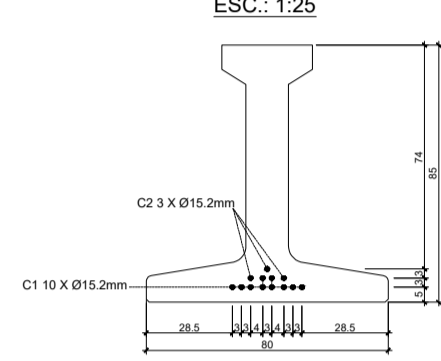
CORTE AA
ESC.: 1:25



CORTE BB
ESC.: 1:25

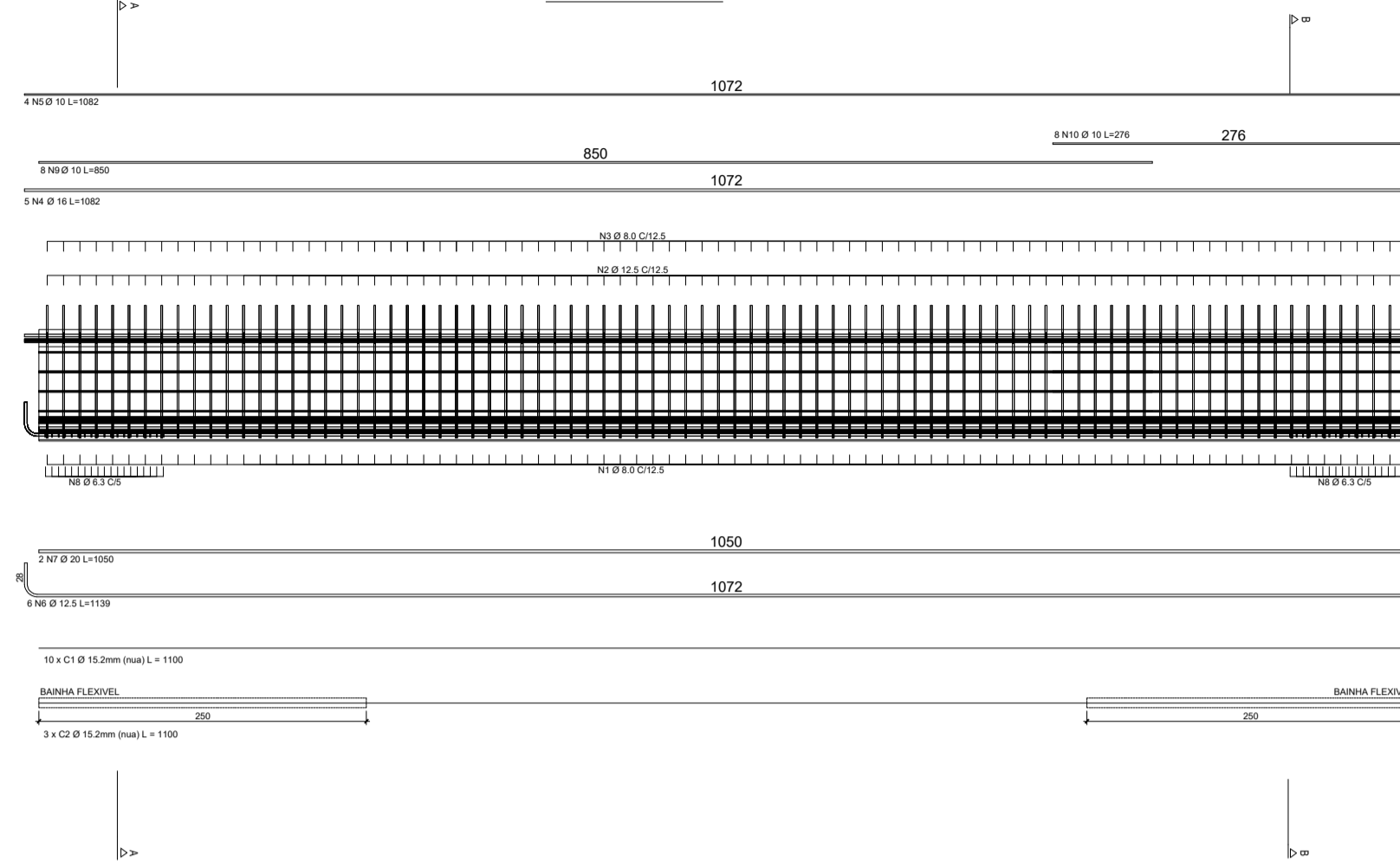


POSIÇÃO DAS CORDOALHAS
ESC.: 1:25



LONGARINA PRÉ-MOLDADA 10,50m - ARMADURAS - VISTA LATERAL

ESC.: 1:50

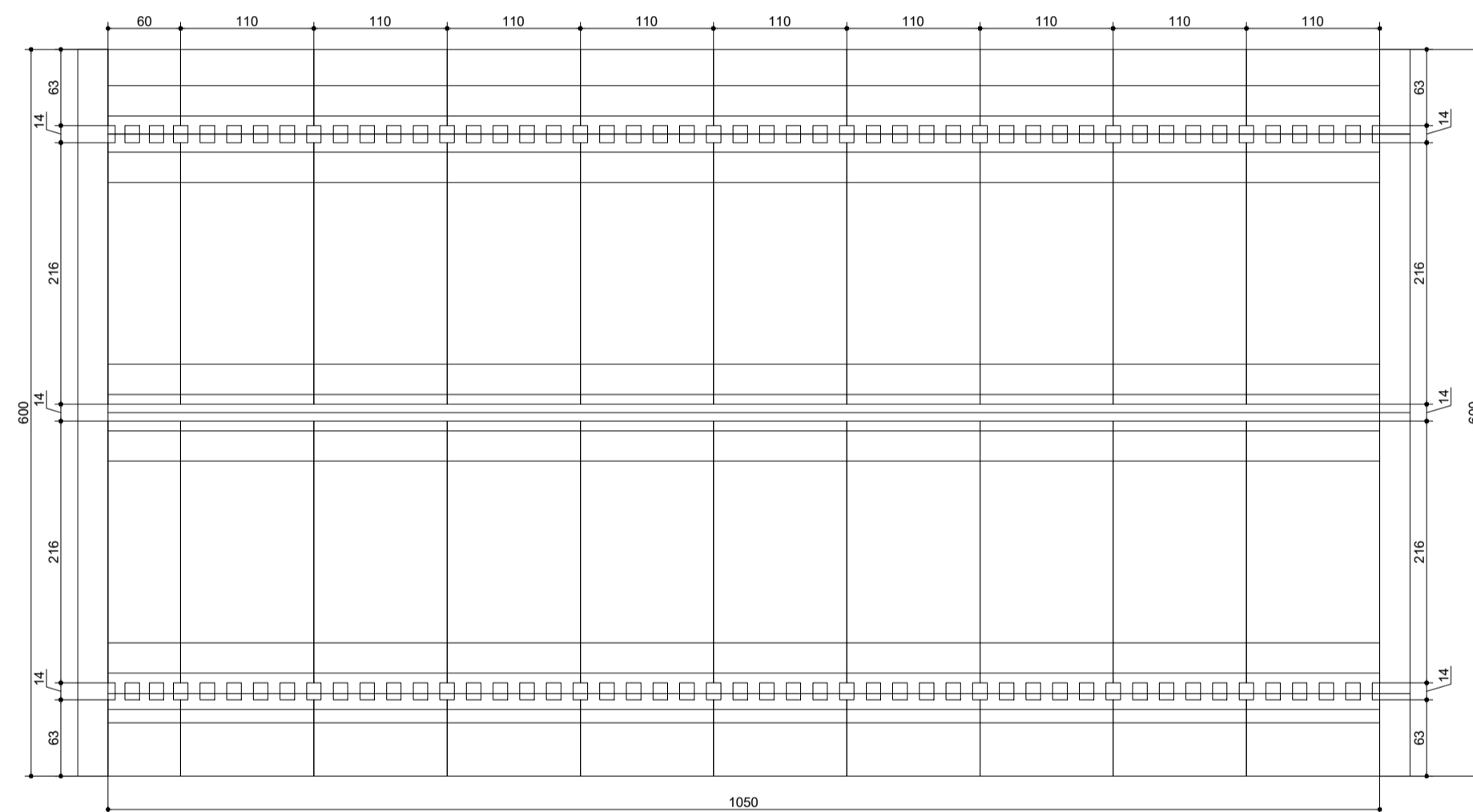


N	Ø	Q	COMPRIMENTO (M)	
			UNITÁRIO	TOTAL
1	8	252	1,72	433,44
2	12,5	252	2,32	584,64
3	8	252	0,61	153,72
4	16	15	10,72	160,80
5	10	12	10,72	128,64
6	12,5	18	10,72	192,96
7	20	6	10,50	63,00
8	6,3	114	0,64	72,96
9	10	24	8,50	204,00
10	10	24	2,76	66,24
C1	15,2	30	10,50	315,00
C2	15,2	9	10,50	94,50

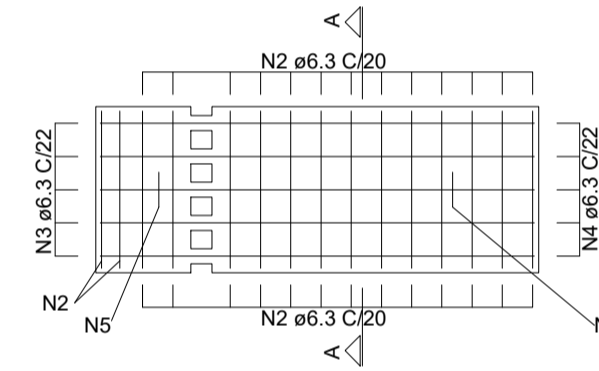
Aço CA 50/60			
Ø	Comprimento (m)	Massa Nominal (KG/m)	Peso (kg)
6,3	72,96	0,245	18
8,0	587,16	0,395	232
10,0	398,88	0,617	246
12,5	777,60	0,963	749
16,0	160,80	1,578	254
20,0	63,00	2,466	155
PESO TOTAL			1654
Cordoalha CP-190 RB			
15,2	409,50	1,126	461
PESO TOTAL			461

LOCAÇÃO DAS PRÉ-LAJES
ESC.: 1:50

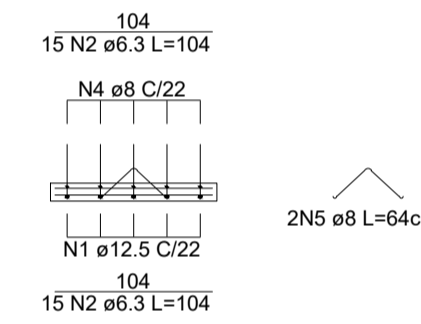
18 pré-lajes de 1,10m e 02 pré-lajes de 0,60m



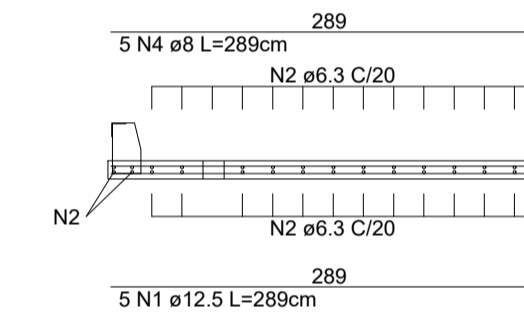
LAJOTA PRÉ-MOLDADA VISTA SUPERIOR (x18)



LAJOTA PRÉ-MOLDADA CORTE AA

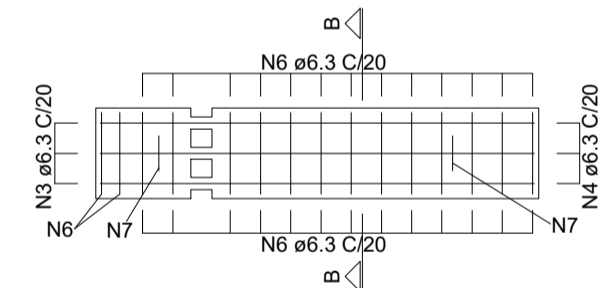


LAJOTA PRÉ-MOLDADA ELEVACÃO

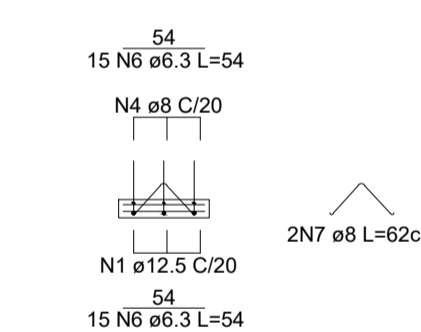


N	Ø	Q	COMPRIMENTO (M)	
			UNITÁRIO TOTAL	
1	12,5	36	1,38	49,68
2	12,5	36	1,38	49,68
3	12,5	36	1,38	49,68
4	12,5	36	1,38	49,68
5	12,5	36	1,38	49,68
6	12,5	36	1,38	49,68
7	12,5	36	1,38	49,68
PESO TOTAL			348,00	

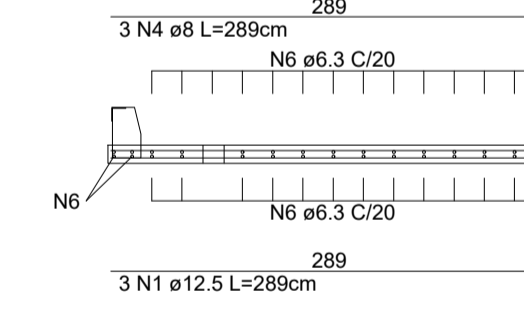
LAJOTA PRÉ-MOLDADA VISTA SUPERIOR (x2)



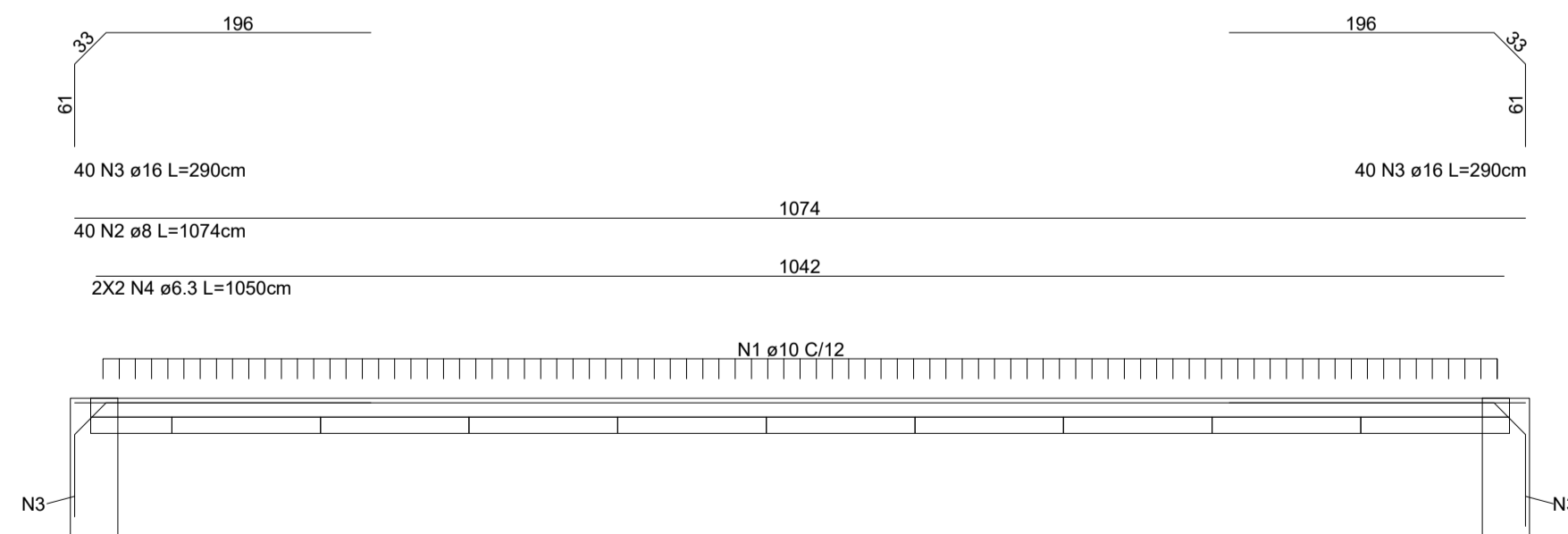
LAJOTA PRÉ-MOLDADA CORTE BB



LAJOTA PRÉ-MOLDADA ELEVACÃO

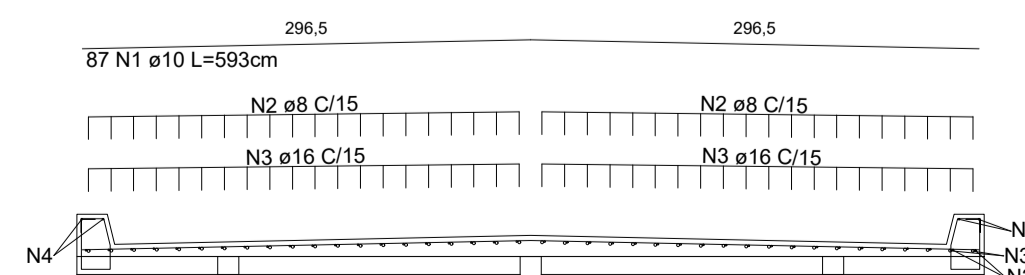


LAJE - ARMADURAS - CORTE LONGITUDINAL



N	Ø	Q	COMPRIMENTO (M)	
			UNITÁRIO TOTAL	
1	16	37	1,37	50,14
2	16	40	1,37	50,14
3	16	80	2,74	100,28
4	16	4	1,37	49,68
PESO TOTAL			200,24	

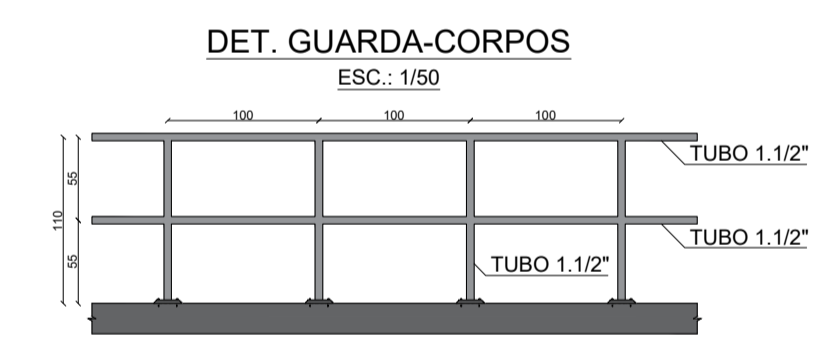
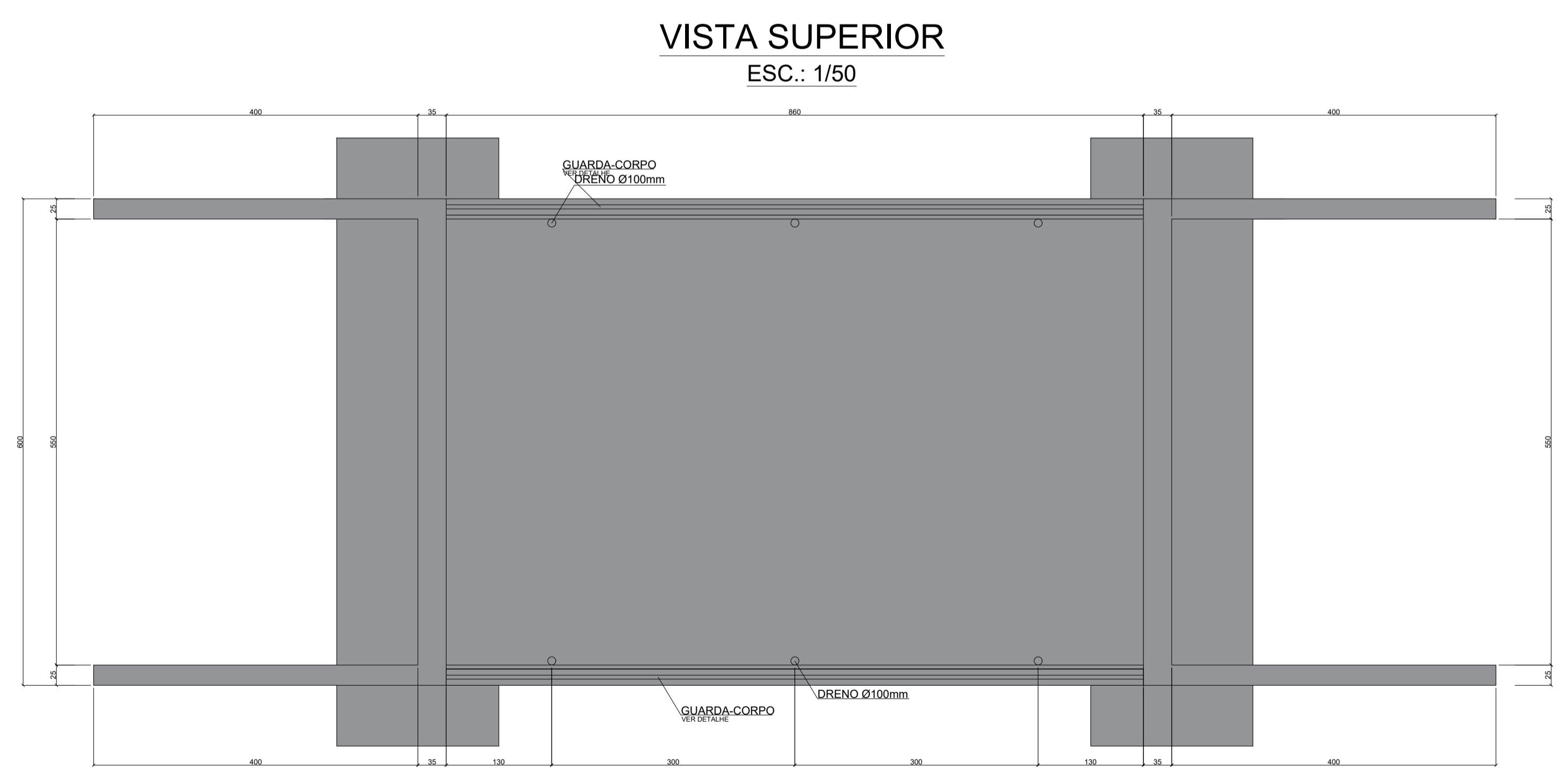
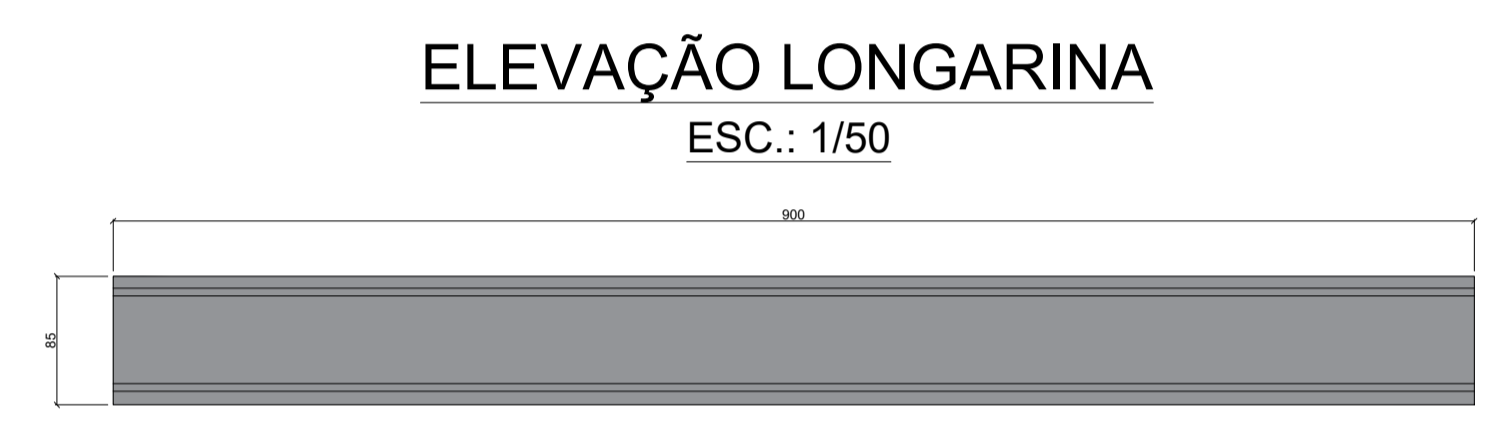
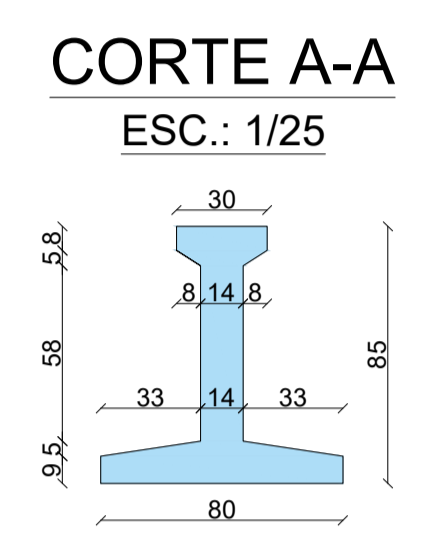
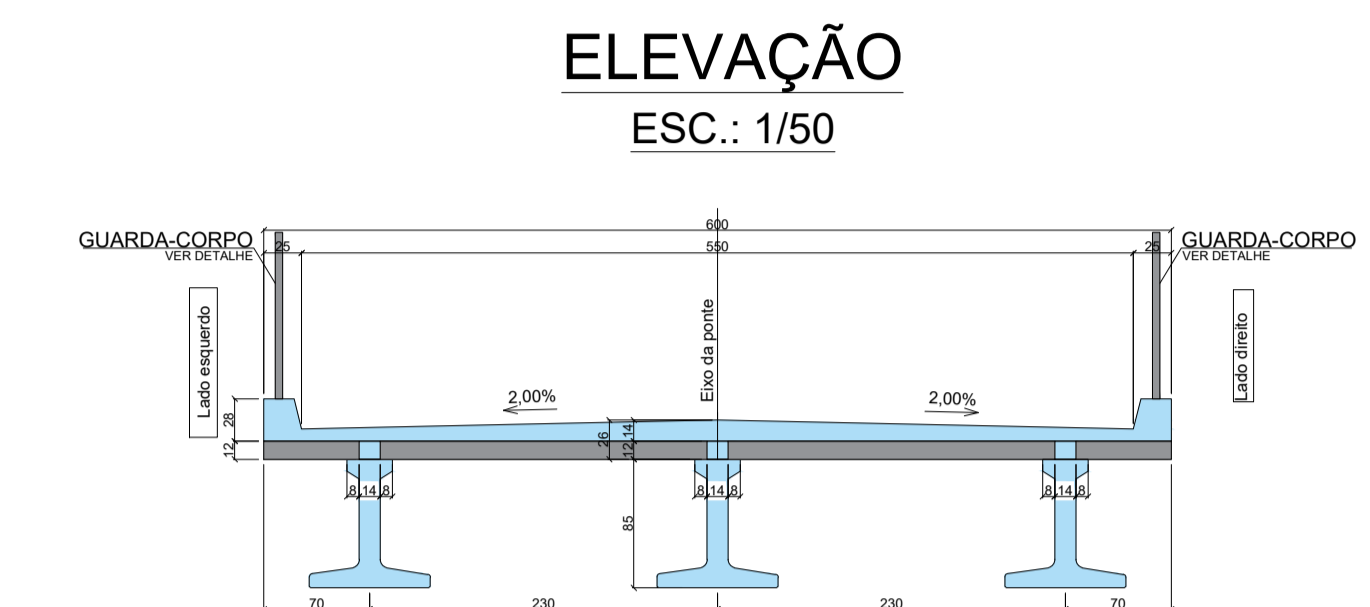
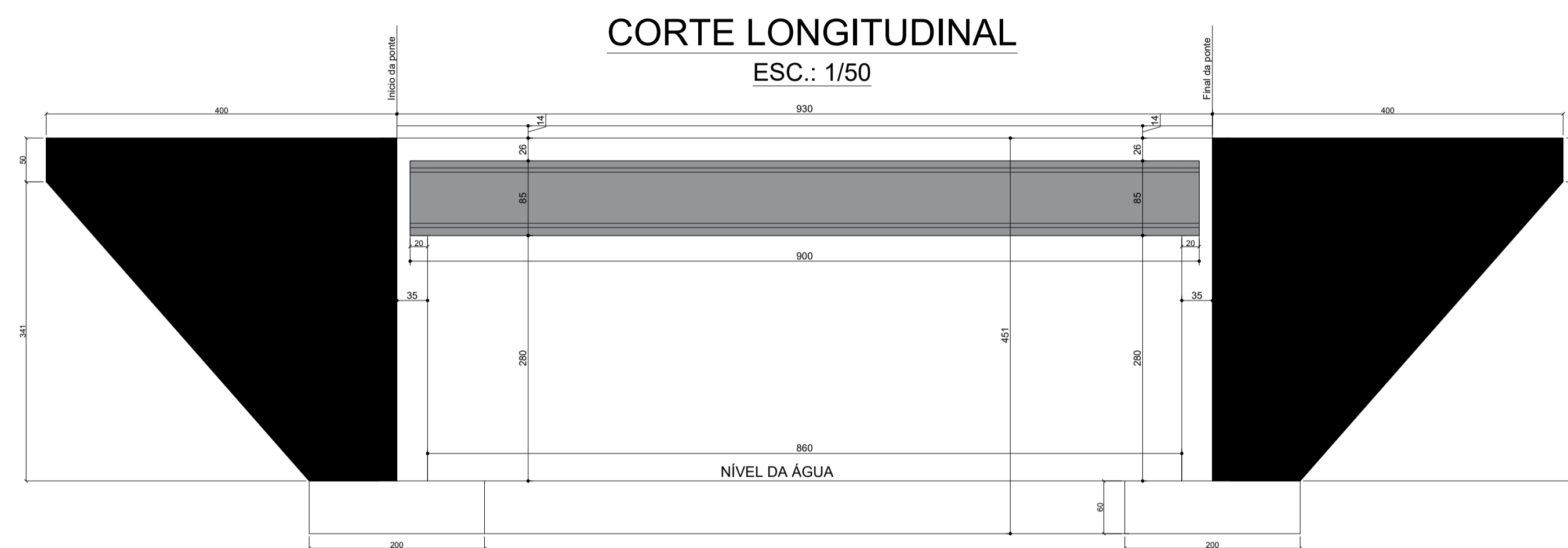
LAJE - ARMADURAS - CORTE NO APOIO



- NOTAS:**
- DIMENSÕES EM CENTÍMETROS, EXCETO ONDE INDICADO.
 - CLASSE DE AGRESSIVIDADE AMBIENTAL I (NBR6118/14)
 - COBRIMENTO LAJOTAS: 2,0cm.
 - COBRIMENTO SAPATAS: 4,0cm.
 - COBRIMENTO DEMAIS PEÇAS: 3,0cm.
 - AÇO:
 - AÇO CA-50
 - AÇO CP-190 RB
 - CONCRETO:
 - SUPERESTRUTURA: C 30 (fck=30 MPa)
 - LONGARINAS: C40 (fck=40 MPa)
 - MESO E INFRAESTRUTURA: C25 (fck=25 MPa)
 - RELAÇÃO ÁGUA CIMENTO < 0,55

OBRA:	PONTE RIO HENRIQUE		
OBRA:	CONSTRUÇÃO DE PONTE EM CONCRETO ARMADO DE 10,80M DE COMPRIMENTO X 6,00M DE LARGURA E 4,51M DE ALTURA.		
DESCRIÇÃO:	PRANCHA DE ARMADURAS	ESCALA:	1:50
LOCALIZAÇÃO:	PAULO BENTO/RS		
RESPONSÁVEL TÉCNICO:	LAUSON SERAFINI - CREA/RS 123.168-D	PROPRIETÁRIO:	PREFEITURA MUNICIPAL DE PAULO BENTO/RS
REVISÃO:	00	AUTOR:	LAUSON
		DATA:	MARÇO/2023
		FOLHA:	03/03





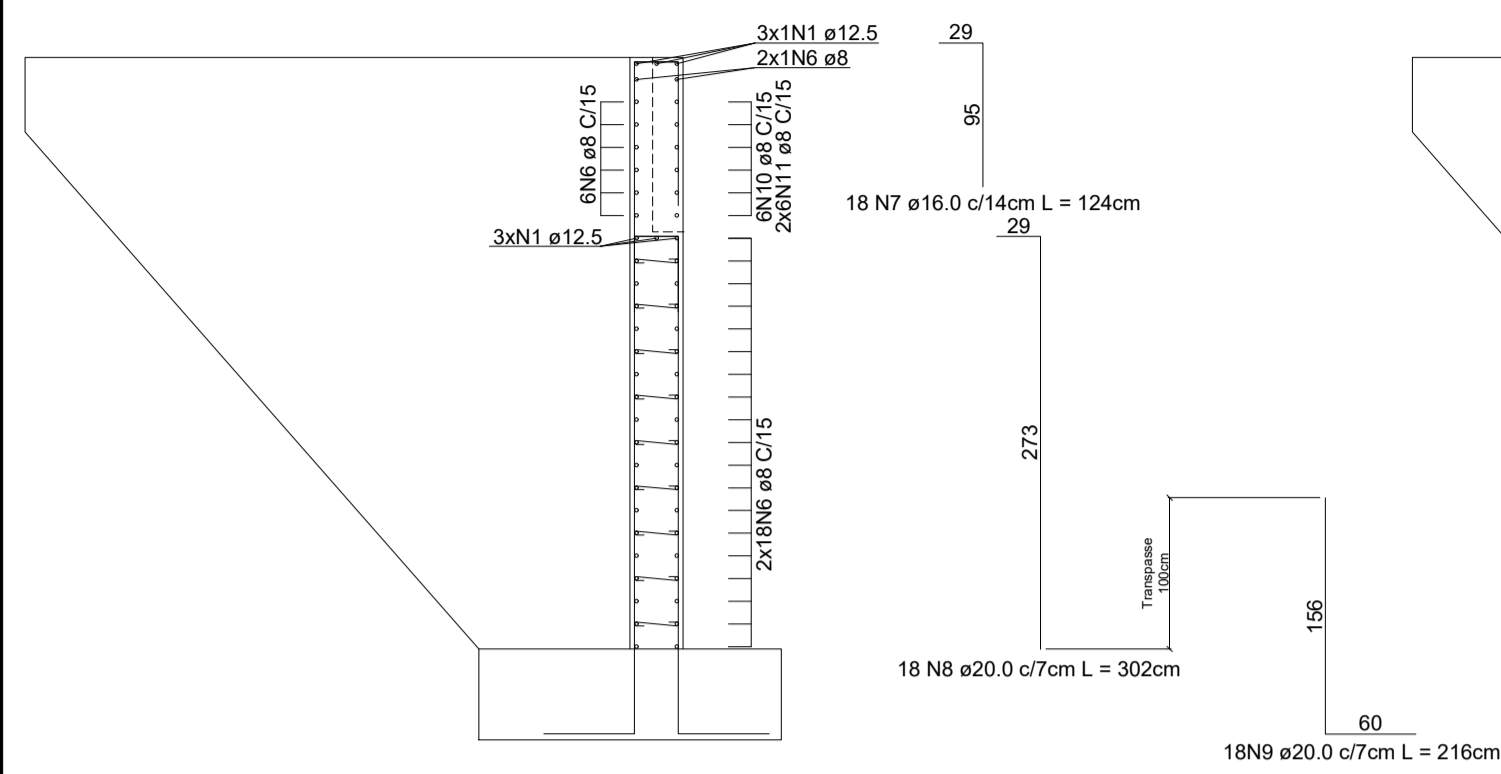
- NOTAS:**
- DIMENSÕES EM CENTÍMETROS, EXCETO ONDE INDICADO.
 - CLASSE DE AGRESSIVIDADE AMBIENTAL I (NBR6118/14)
 - COBRIMENTO LAJOTAS: 2,0cm.
 - COBRIMENTO SAPATAS: 4,0cm.
 - COBRIMENTO DEMAIS PEÇAS: 3,0cm.
 - AÇO:
 - AÇO CA-50
 - AÇO CP-190 RB
 - CONCRETO:
 - SUPERESTRUTURA: C 30 (fck=30 MPa)
 - LONGARINAS: C40 (fck=40 MPa)
 - MESO E INFRAESTRUTURA: C25 (fck=25 MPa)
 - RELAÇÃO AGUA CIMENTO < 0,55



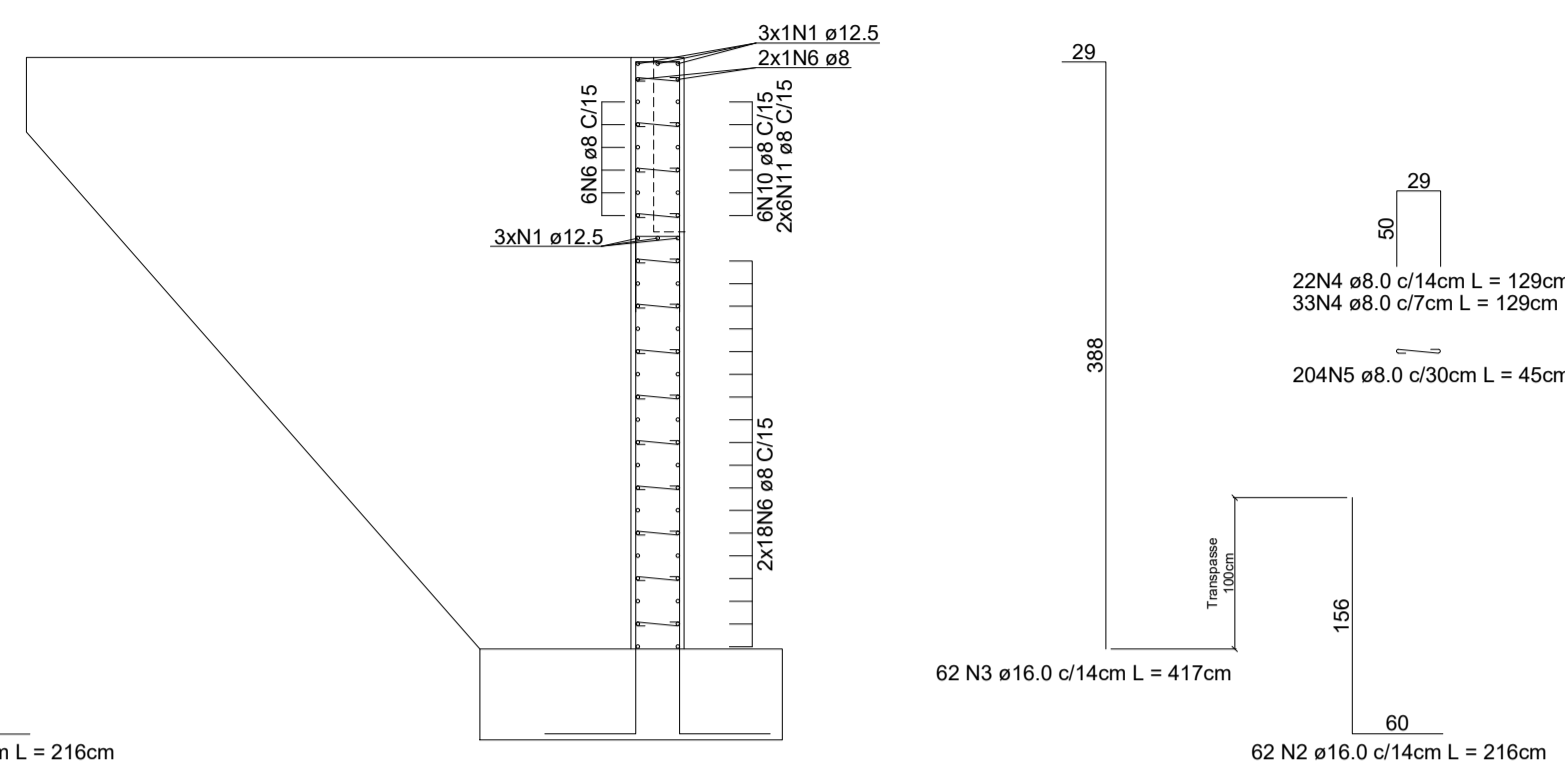
L.CAD
SERVIÇOS DE ENGENHARIA

OBRA: PONTE SANGA FUNDA	
DESCRIÇÃO: CONSTRUÇÃO DE PONTE EM CONCRETO ARMADO DE 9,30M DE COMPRIMENTO X 6,00M DE LARGURA E 4,51M DE ALTURA.	
LOCALIZAÇÃO: PAULO BENTO/RS	ESCALA: INDICADA
RESPONSÁVEL TÉCNICO: LAUSON SERAFINI - CREA/RS 123.168-D	PROPRIETÁRIO: PREFEITURA MUNICIPAL DE PAULO BENTO/RS
REVISÃO: 00	AUTOR: LAUSON DATA: MARÇO/2023 FOLHA: 01/03

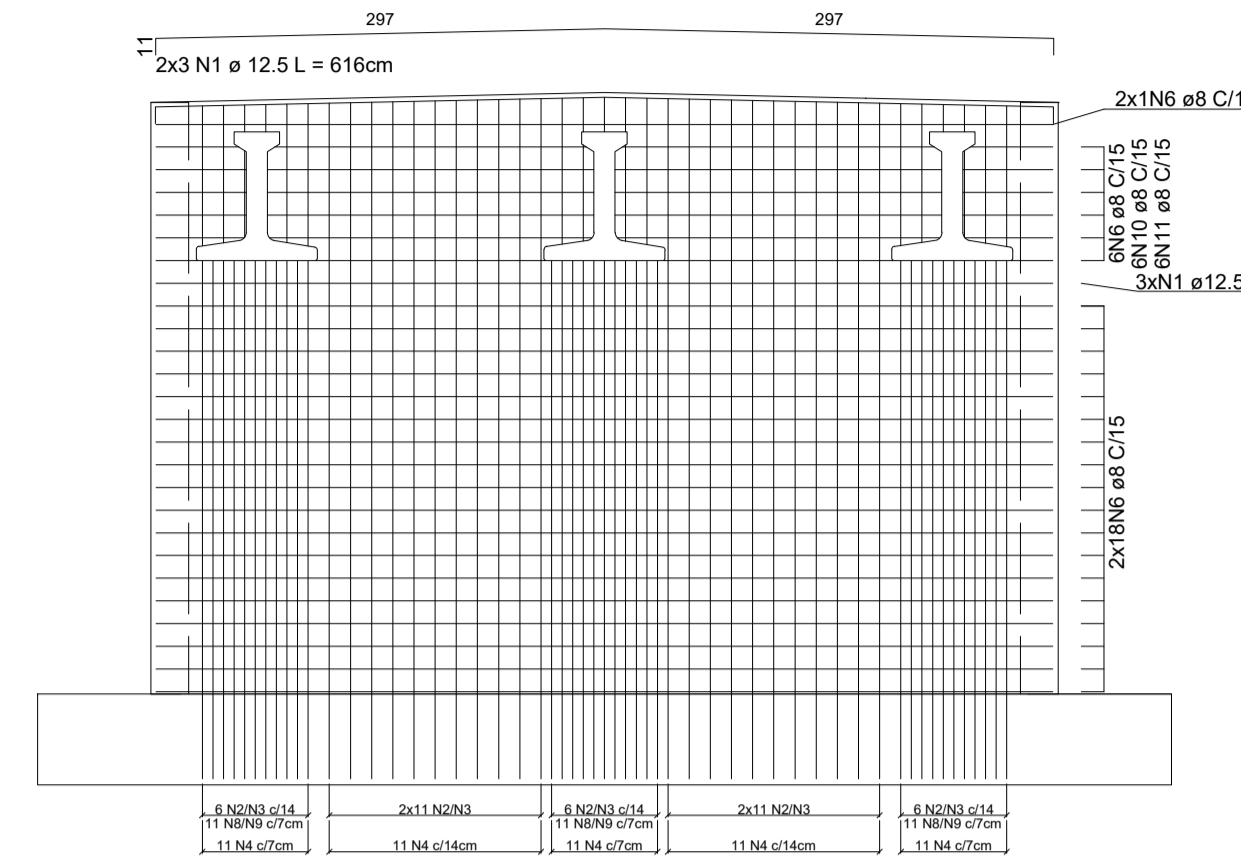
CORTINA - ARMADURAS - TRECHO DE APOIO DAS VIGAS



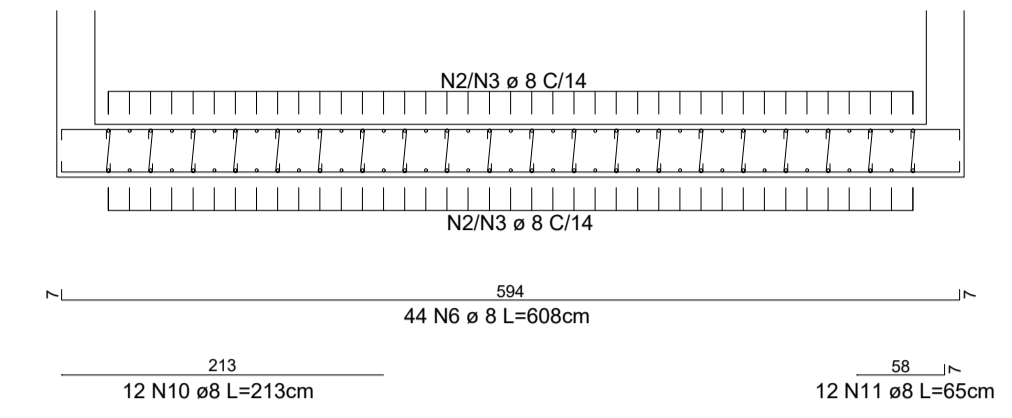
CORTINA - ARMADURAS - CORTE AA



CORTINA - ARMADURAS - ELEVÇÃO (x2)



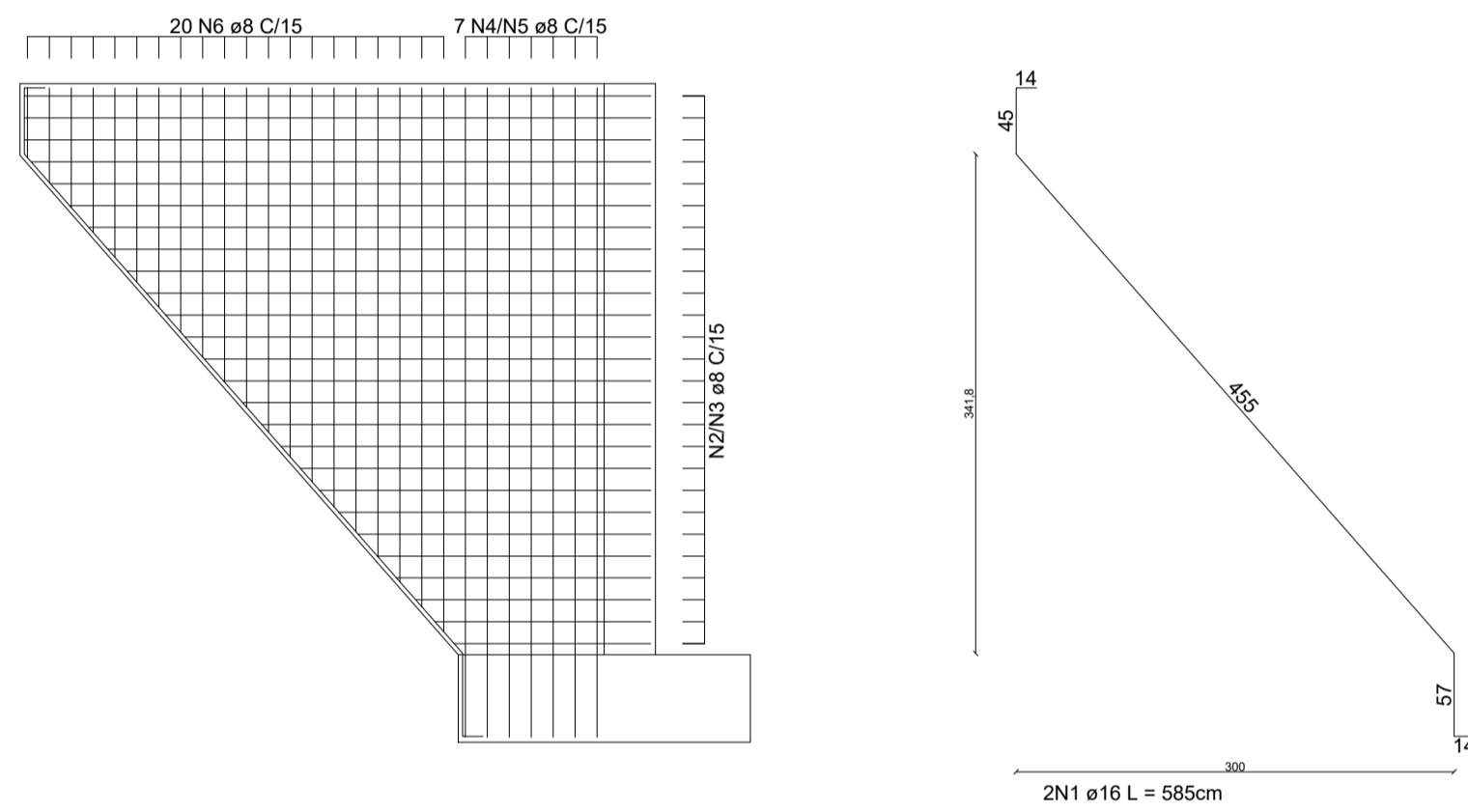
CORTINA - ARMADURAS - CORTE BB



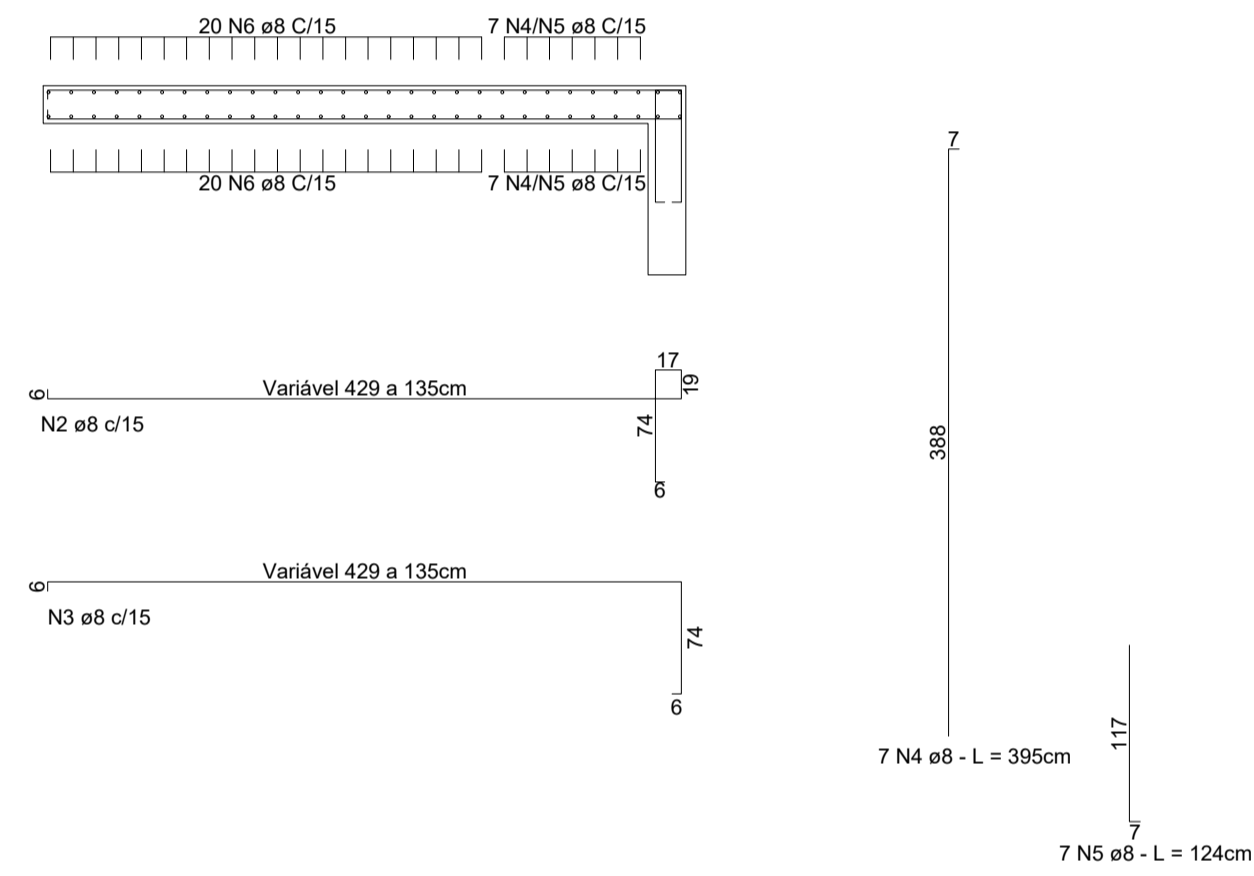
N	Ø	Q	COMPRIMENTO (M)	
			UNITARIO	TOTAL
1	12,5	12	6,16	73,92
2	16,0	124	2,16	267,84
3	16,0	124	4,17	517,08
4	8,0	110	1,29	141,90
5	8,0	408	0,45	183,60
6	8,0	88	6,08	535,04
7	16,0	36	1,24	44,64
8	20,0	36	3,02	108,72
9	20,0	36	2,16	77,76
10	8,0	24	2,13	51,12
11	8,0	24	0,65	15,60

Aço CA 50/60			
Ø	Comprimento (m)	Massa Nominal (KG/m)	Peso (kg)
8,0	927,26	0,395	369
12,5	73,92	0,963	71
16,0	829,56	1,578	1309
20,0	186,48	2,466	460
PESO TOTAL			2206

ALAS - ARMADURAS - ELEVÇÃO (X4)



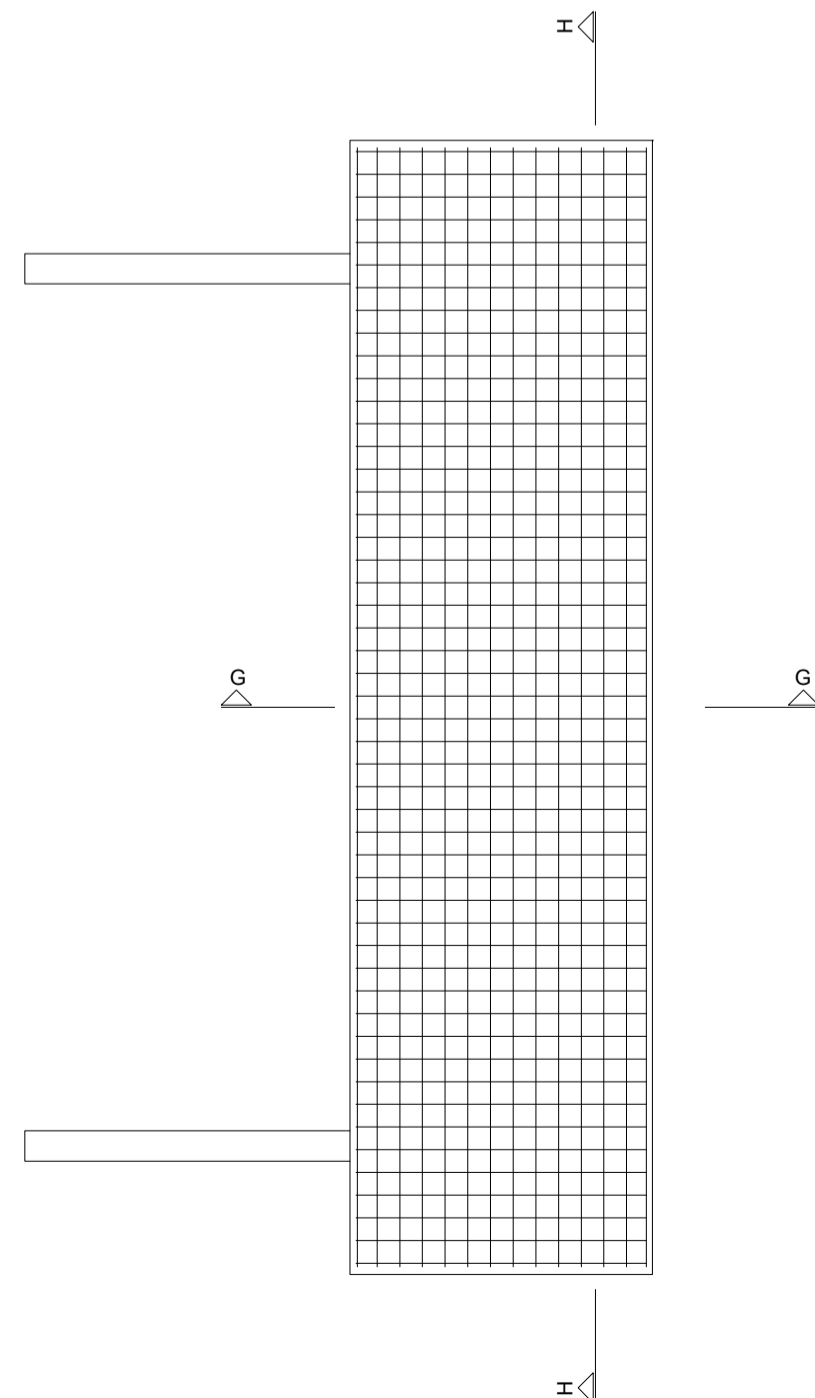
ALAS - ARMADURAS - CORTE CC



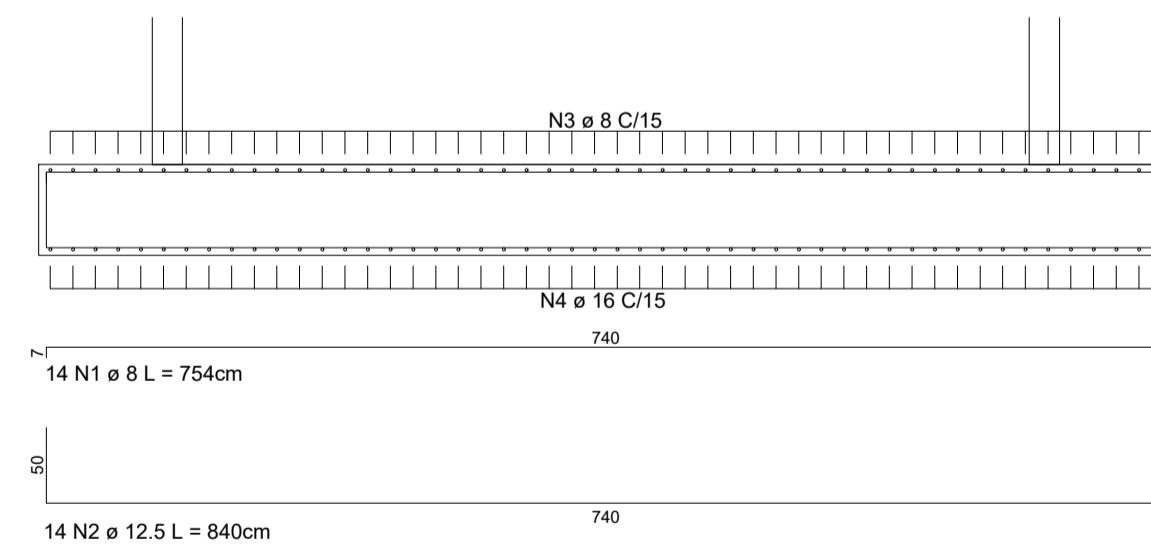
N	Ø	Q	COMPRIMENTO (M)	
			UNITARIO	TOTAL
1	16,0	8	5,85	46,80
2	8,0	104	VAR	293,28
3	8,0	104	VAR	293,28
4	8,0	56	3,95	221,20
5	8,0	56	1,24	69,44
6	8,0	160	VAR	336,00

Aço CA 50/60			
Ø	Comprimento (m)	Massa Nominal (KG/m)	Peso (kg)
8,0	1.213,20	0,395	479
16,0	46,80	1,578	74
PESO TOTAL			553

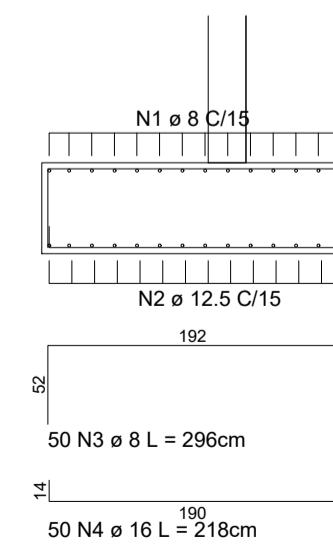
SAPATA - ARMADURAS - VISTA SUPERIOR (X2)



SAPATA - ARMADURAS - CORTE HH



SAPATA - ARMADURAS - CORTE GG



N	Ø	Q	COMPRIMENTO (M)	
			UNITARIO	TOTAL
1	8,0	28	7,54	211,12
2	12,5	28	8,40	235,20
3	8,0	100	2,96	296,00
4	16,0	100	2,18	218,00

Aço CA 50/60			
Ø	Comprimento (m)	Massa Nominal (KG/m)	Peso (kg)
8,0	507,12	0,395	200
12,5	235,20	0,963	226
16,0	218,00	1,578	344
PESO TOTAL			770

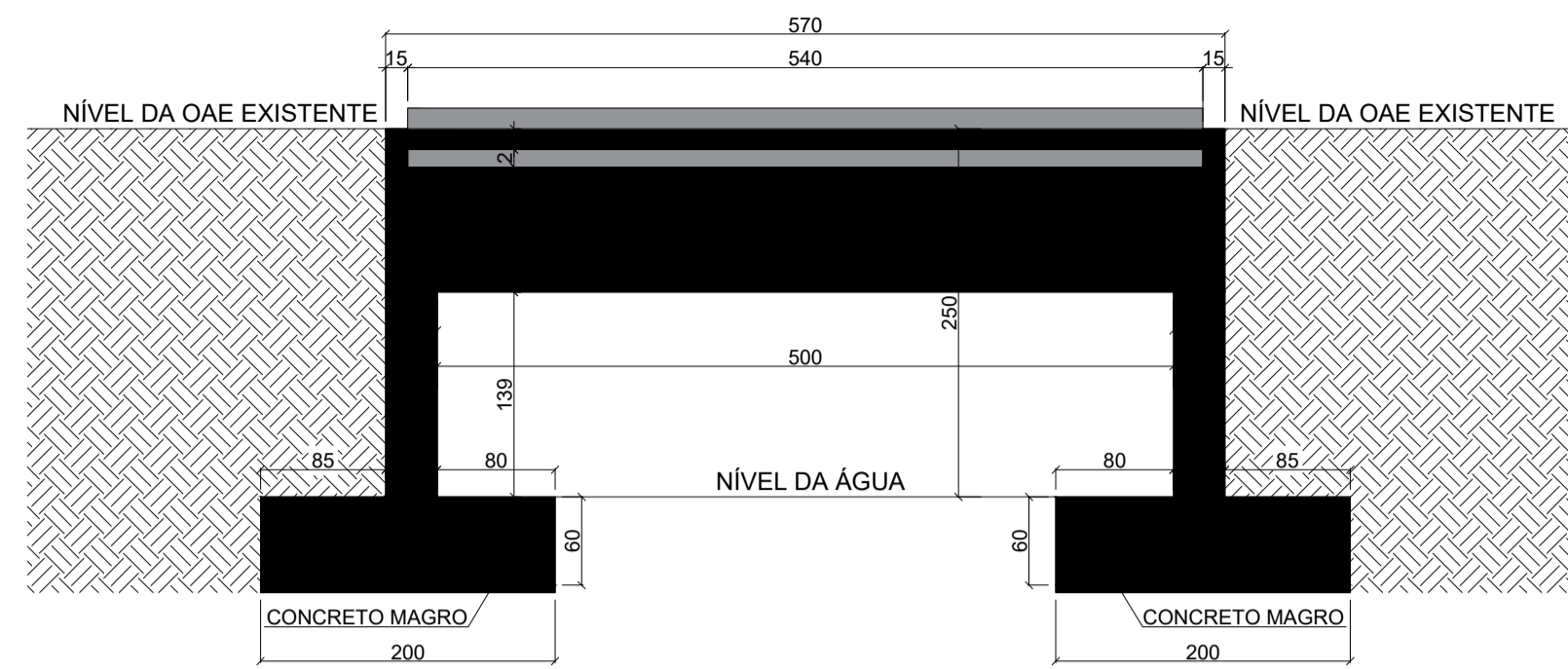
- NOTAS:
- DIMENSÕES EM CENTÍMETROS, EXCETO ONDE INDICADO.
 - CLASSE DE AGRESSIVIDADE AMBIENTAL I (NBR6118/14)
 - COBRIMENTO LAJOTAS: 2,0cm.
 - COBRIMENTO SAPATAS: 4,0cm.
 - COBRIMENTO DEMAIS PEÇAS: 3,0cm.
 - AÇO:
 - AÇO CA-50
 - AÇO CP-190 RB
 - CONCRETO:
 - SUPERESTRUTURA: C 30 (fck=30 MPa)
 - LONGARINAS: C40 (fck=40 MPa)
 - MESO E INFRAESTRUTURA: C25 (fck=25 MPa)
 - RELAÇÃO AGUA CIMENTO < 0,55

OBRA:	PONTE SANGA FUNDA		
OBRA:	CONSTRUÇÃO DE PONTE EM CONCRETO ARMADO DE 9,30M DE COMPRIMENTO X 6,00M DE LARGURA E 4,51M DE ALTURA.		
DESCRIÇÃO:	PRANCHA DE ARMADURAS	ESCALA:	1:50
LOCALIZAÇÃO:	PAULO BENTO/RS		
RESPONSÁVEL TÉCNICO:	LAUSON SERAFINI - CREA/RS 123.168-D	PROPRIETÁRIO:	PREFEITURA MUNICIPAL DE PAULO BENTO/RS
REVISÃO:	00	AUTOR:	LAUSON
		DATA:	MARÇO/2023
		FOLHA:	02/03



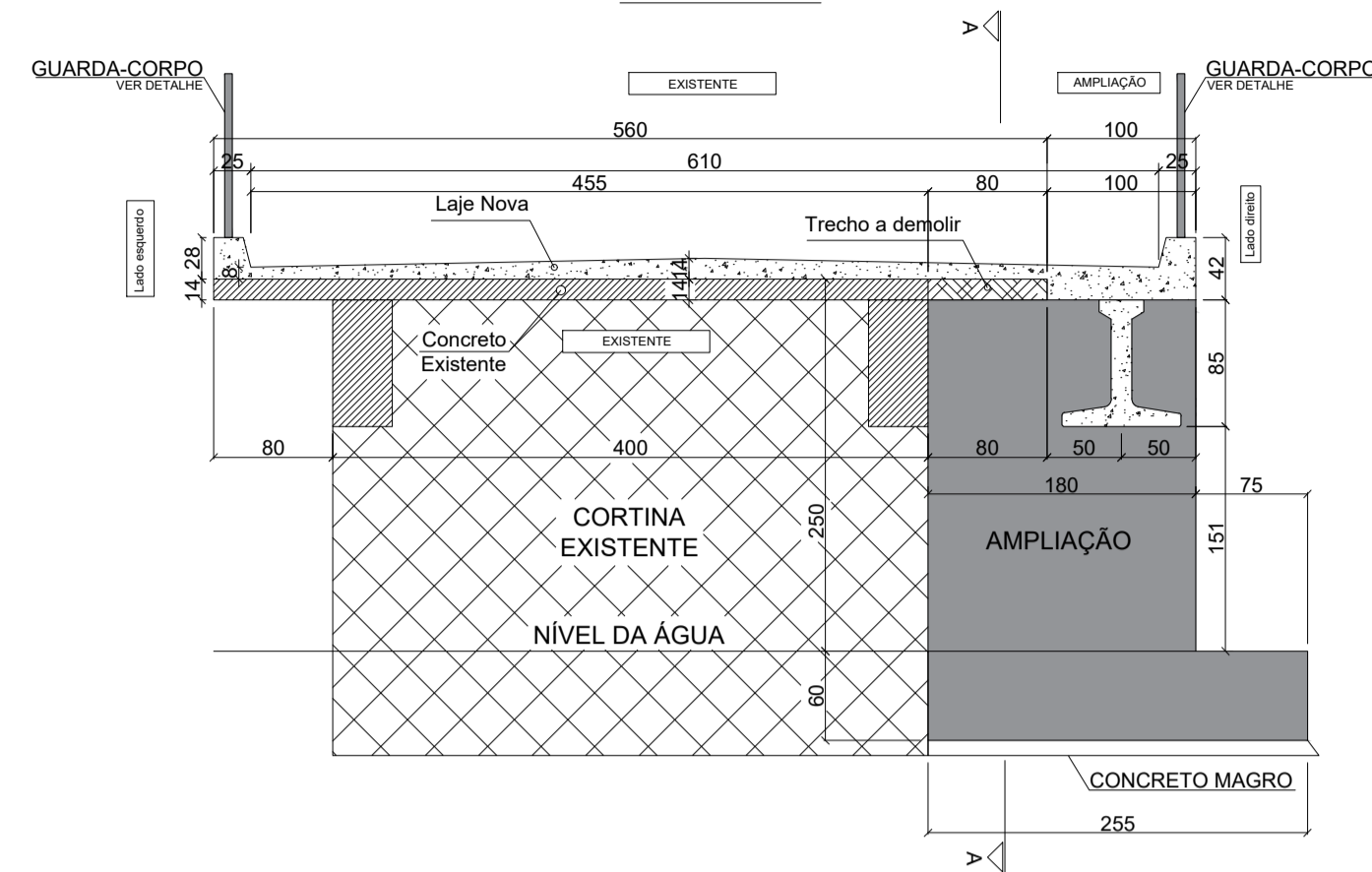
PERFIL LONGITUDINAL A-A

ESC.: 1/50



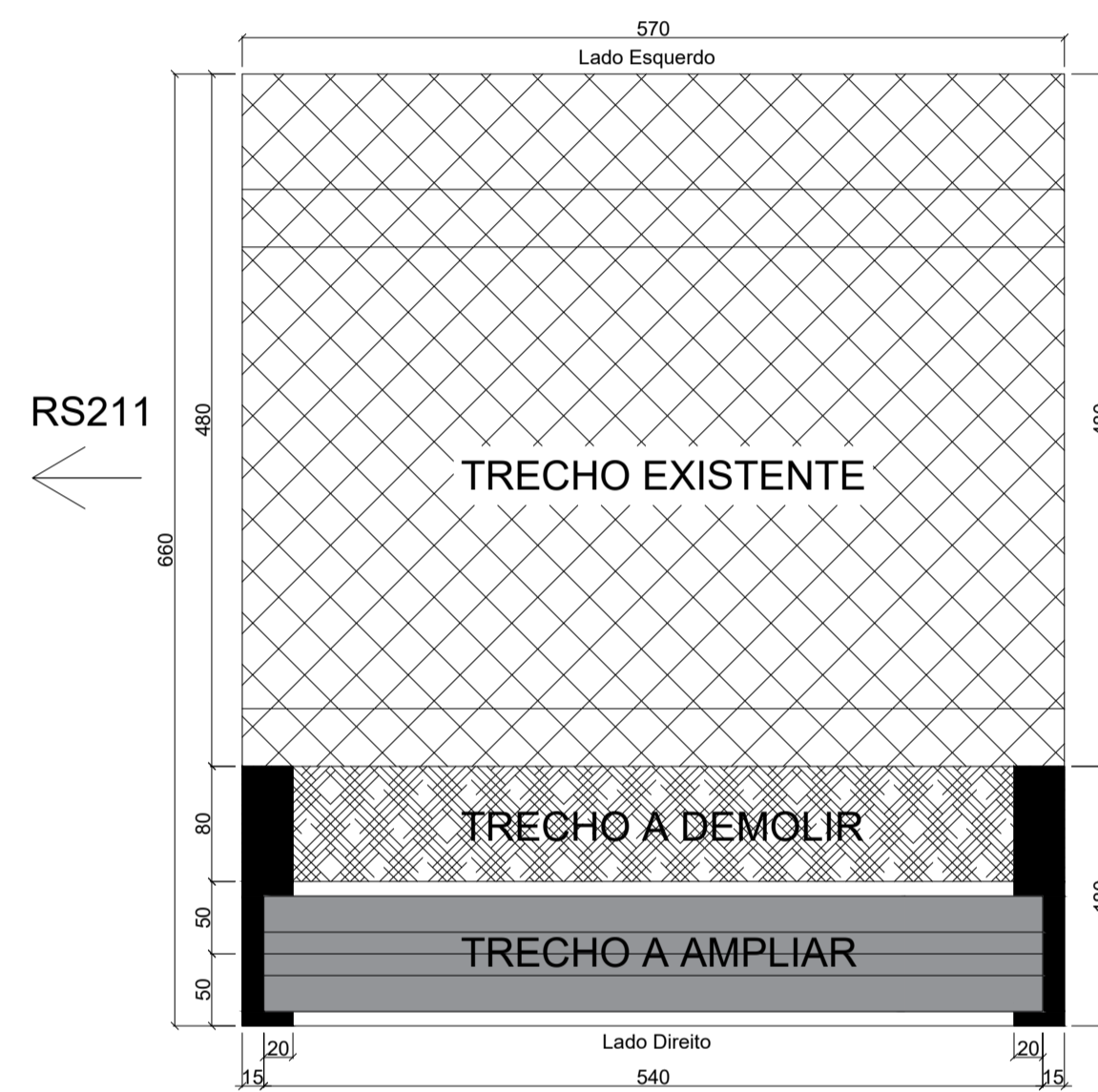
ELEVAÇÃO

ESC.: 1/50



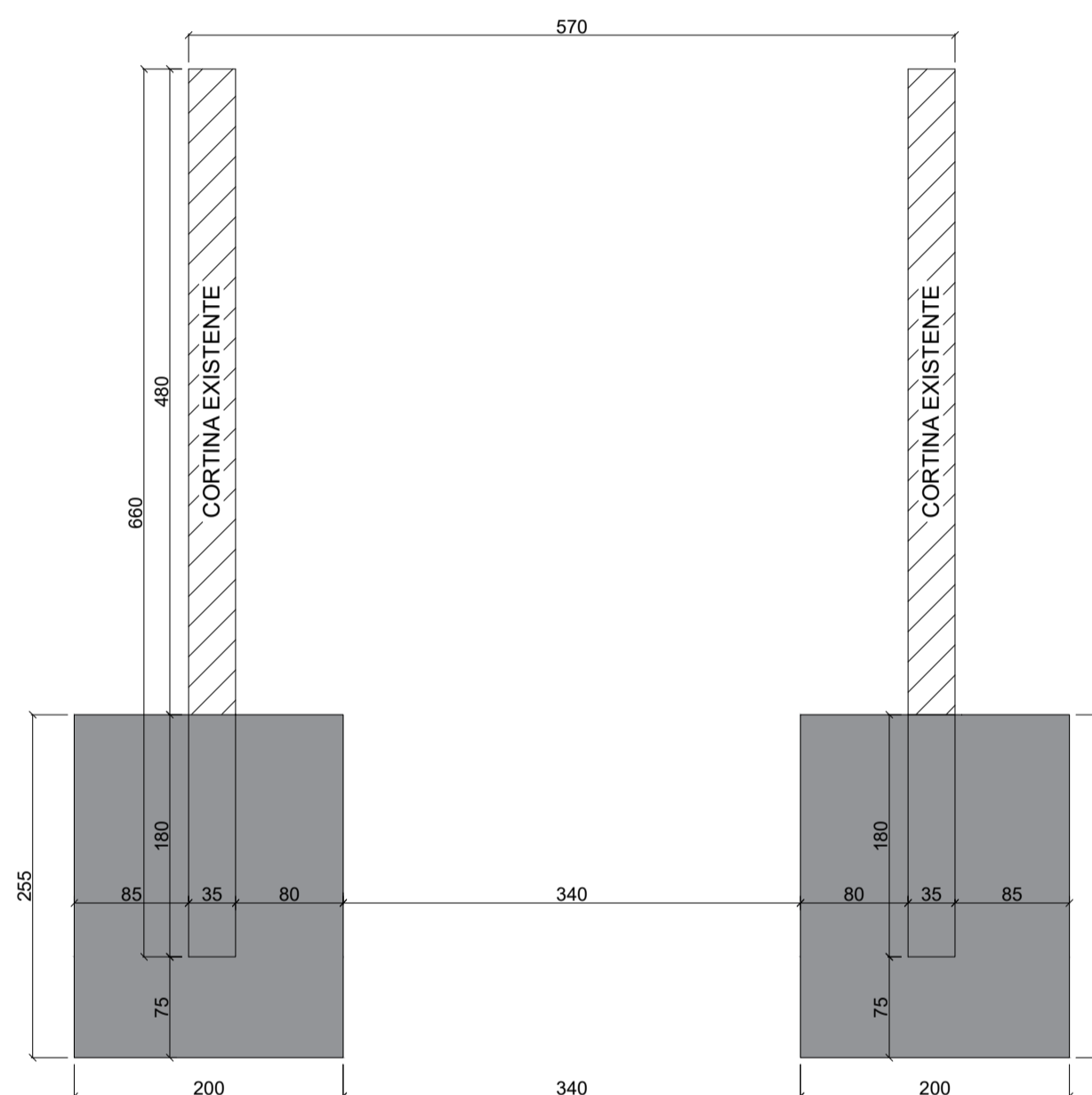
LOCAÇÃO DAS VIGAS E LAJOTAS

ESC.: 1/50



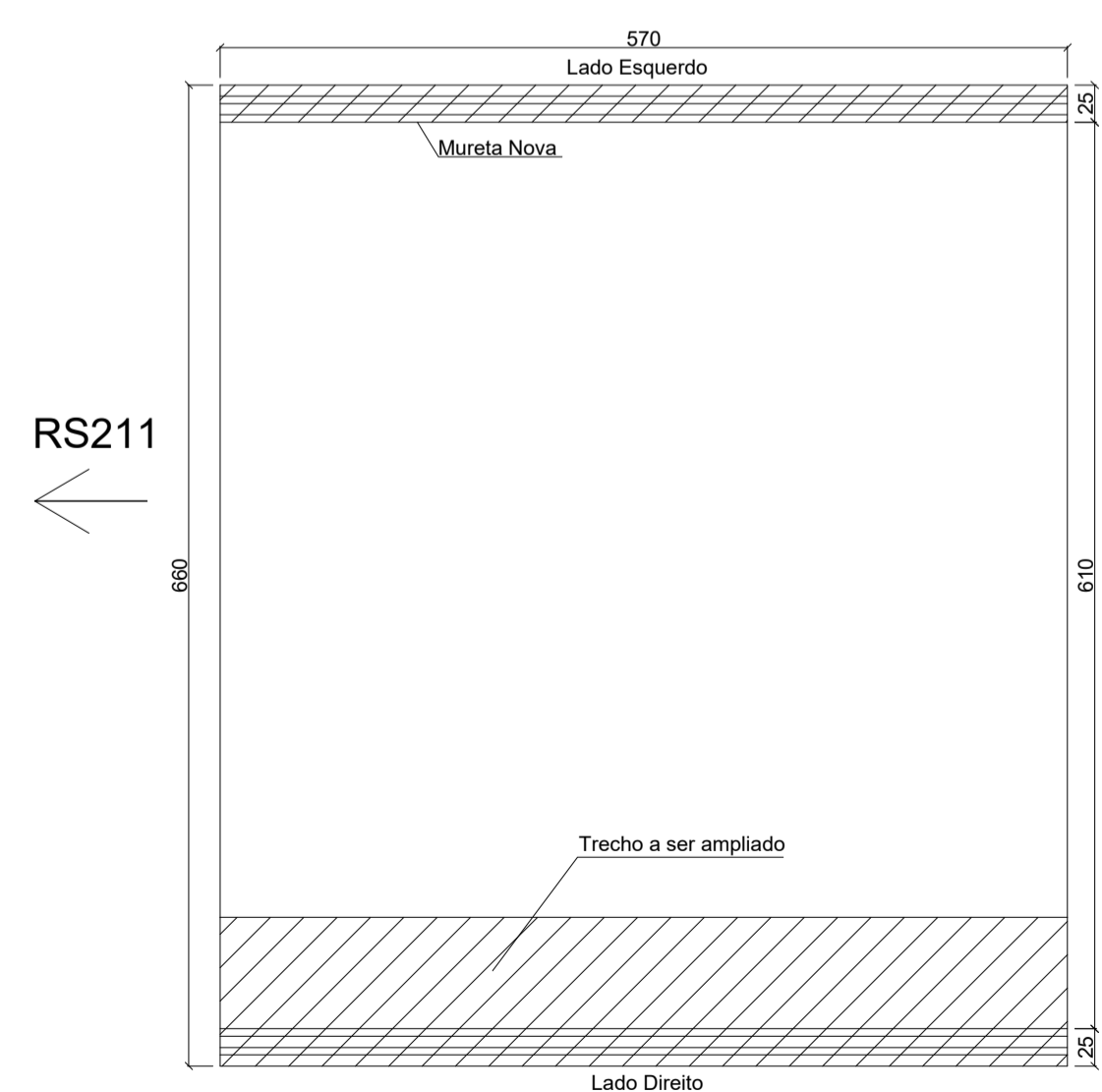
LOCAÇÃO DAS FUNDAÇÕES

ESC.: 1/50



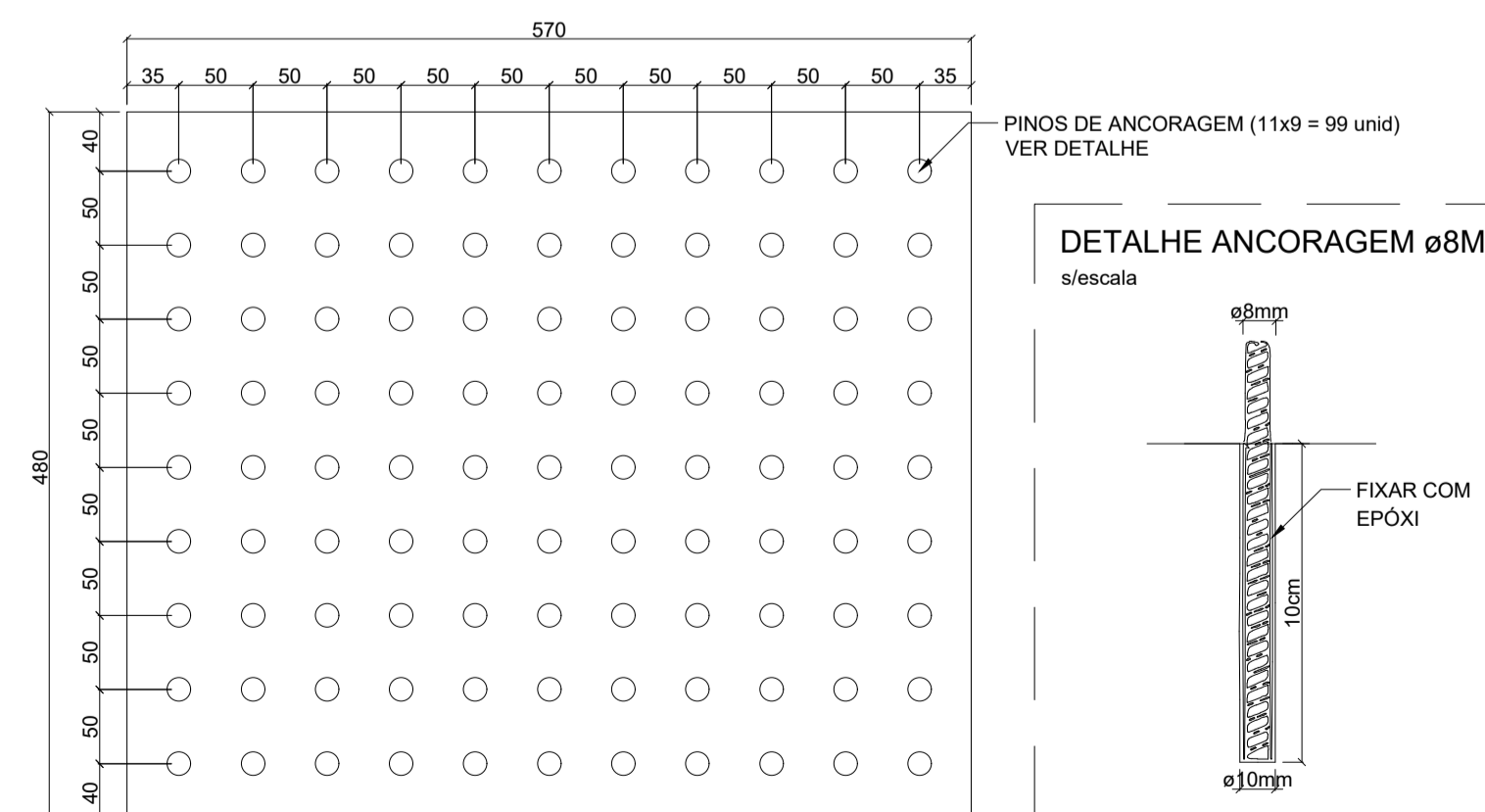
VISTA SUPERIOR

ESC.: 1/50



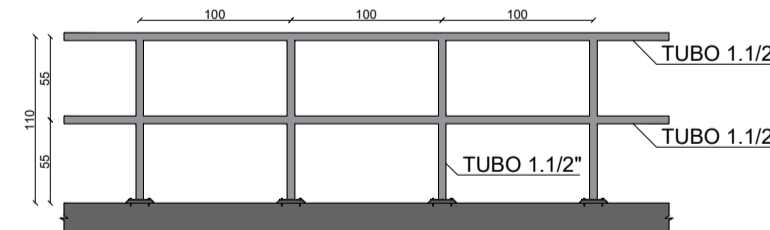
PINOS DE ANCORAGEM LAJE EXISTENTE

ESC.: 1/50



DET. GUARDA-CORPOS

ESC.: 1/50

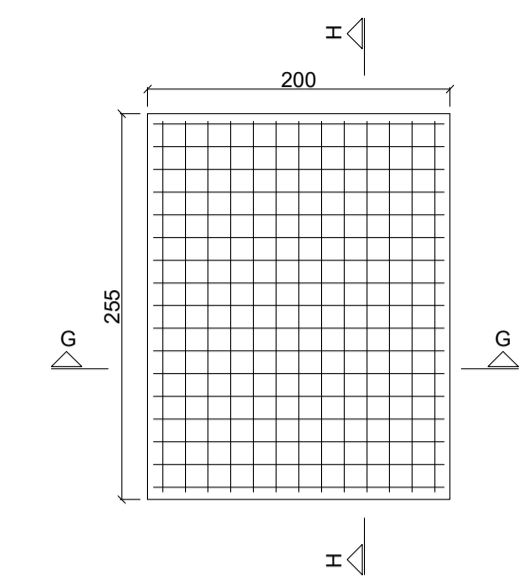


- NOTAS:
- 1- DIMENSÕES EM CENTÍMETROS, EXCETO ONDE INDICADO.
 - 2- CLASSE DE AGRESSIVIDADE AMBIENTAL I (NBR6118/14)
 - COBRIMENTO SAPATAS: 4.0cm.
 - COBRIMENTO DEMAIS PEÇAS: 3.0cm.
 - 3- AÇO:
 - AÇO CA-50
 - AÇO CP-190 RB
 - 4- CONCRETO:
 - SUPERESTRUTURA: C 30 (fck=30 MPa)
 - LONGARINAS: C40 (fck=40 MPa)
 - MESO E INFRAESTRUTURA: C25 (fck=25 MPa)
 - 5- RELAÇÃO AGUA CIMENTO < 0,55

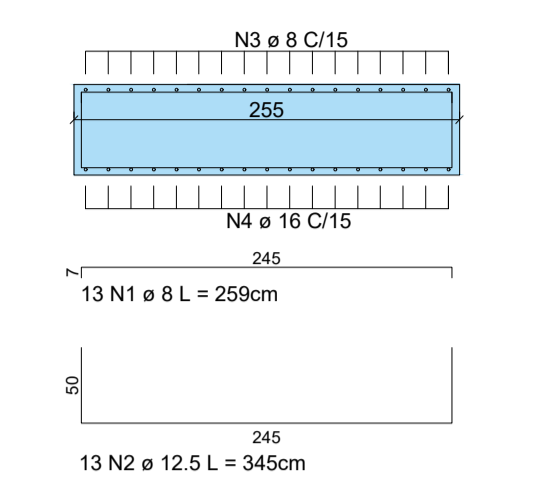


OBRA:	PONTE LINHA GRAMADO - AMPLIAÇÃO		
OBRA:	AMPLIAÇÃO DE 1 METRO DE LARGURA DE PONTE EM CONCRETO ARMADO		
DESCRIÇÃO:	PRANCHA DE FORMAS	ESCALA:	INDICADA
LOCALIZAÇÃO:	LINHA GRAMADO PAULO BENTO/RS.		
RESPONSÁVEL TÉCNICO:	LAUSON SERAFINI - CREA/RS 123.168-D	PROPRIETÁRIO:	PREFEITURA MUNICIPAL DE PAULO BENTO/RS
REVISÃO:	00	AUTOR:	LAUSON
		DATA:	MARÇO/2023
		FOLHA:	01/02

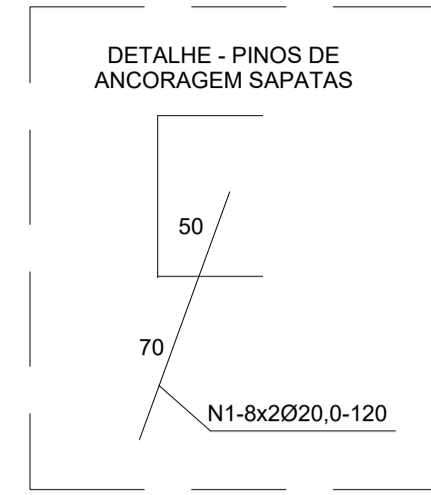
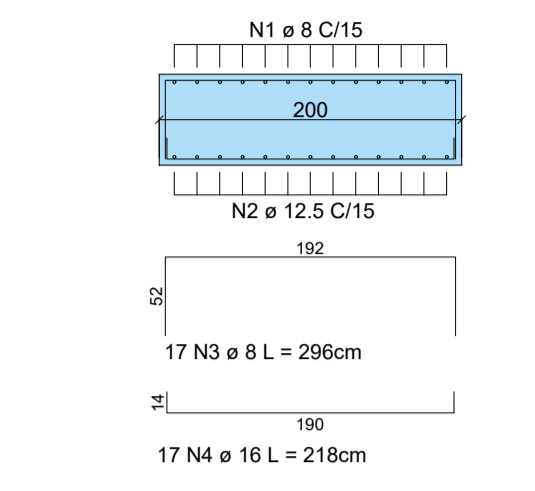
SAPATA - ARMADURAS - VISTA SUPERIOR (2x)



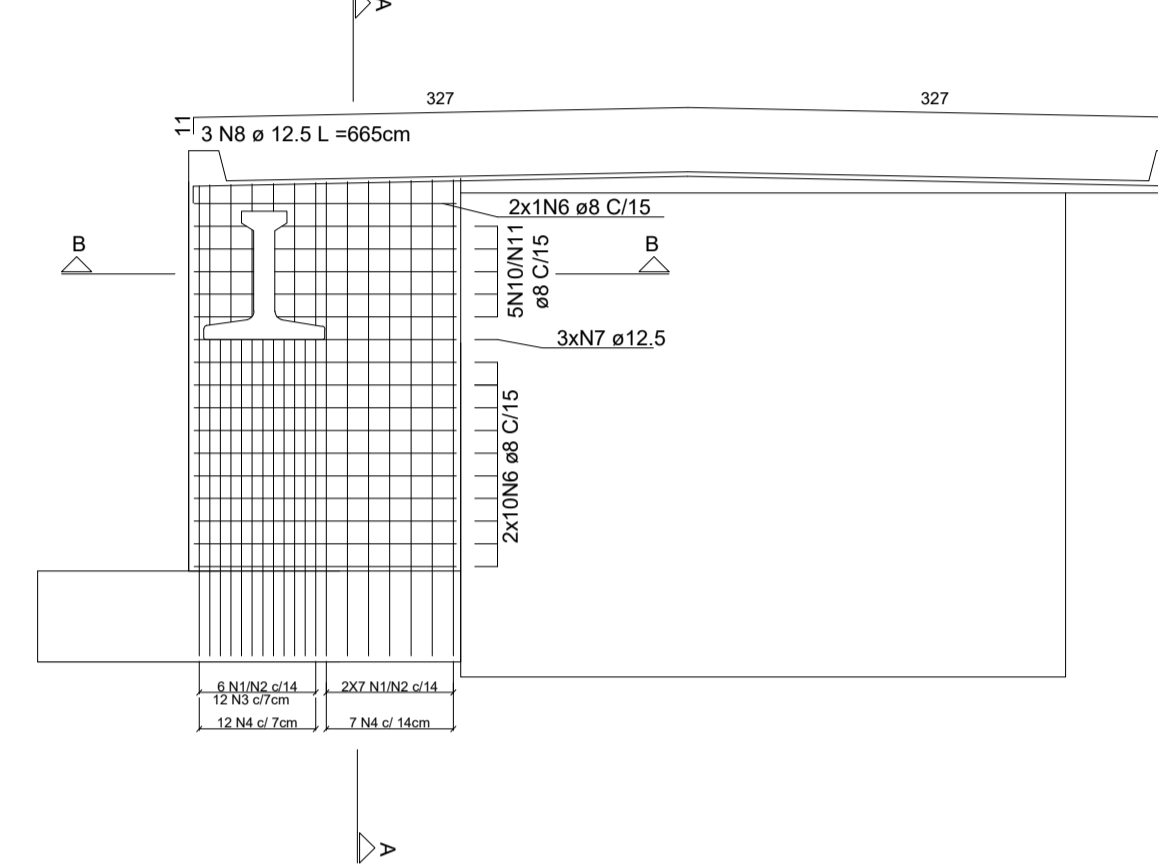
SAPATA - ARMADURAS - CORTE HH



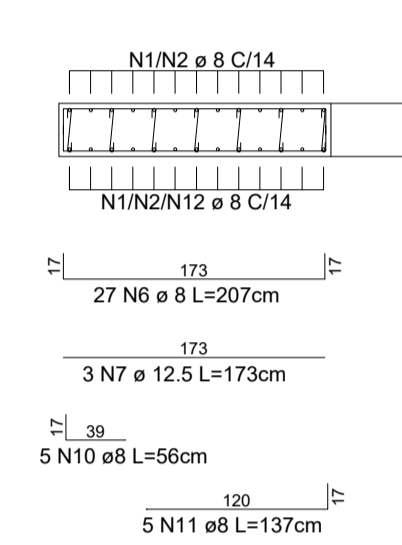
SAPATA - ARMADURAS - CORTE GG



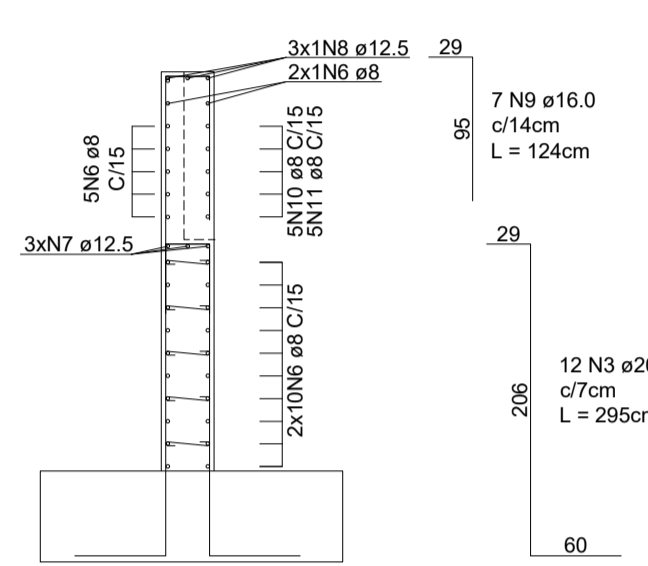
CORTINA - ARMADURAS - ELEVÇÃO (x2)



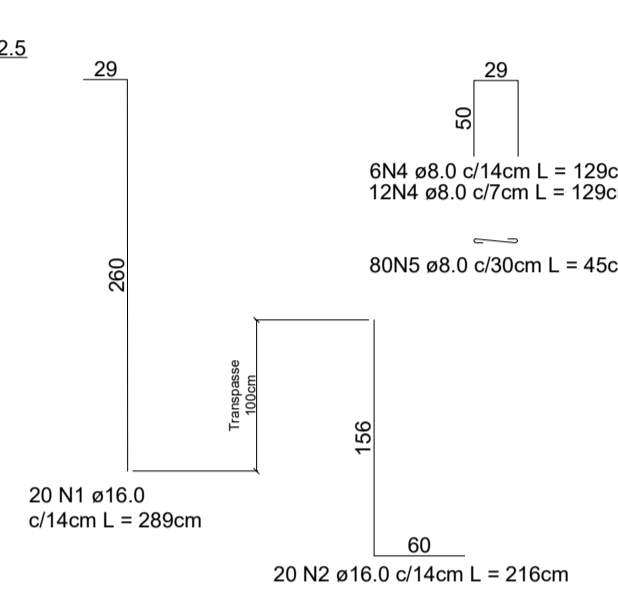
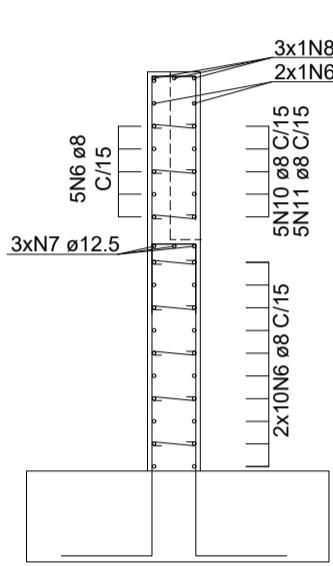
CORTINA - ARMADURAS - CORTE BB



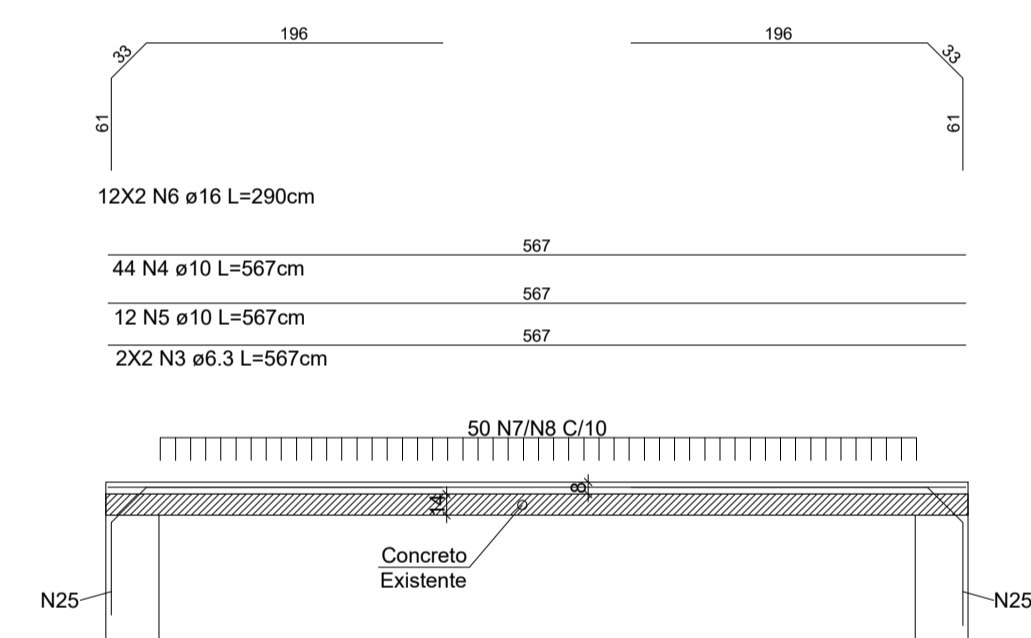
CORTINA - ARMADURAS - TRECHO DE APOIO DAS VIGAS



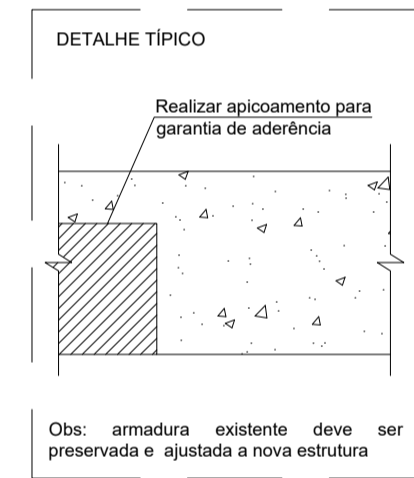
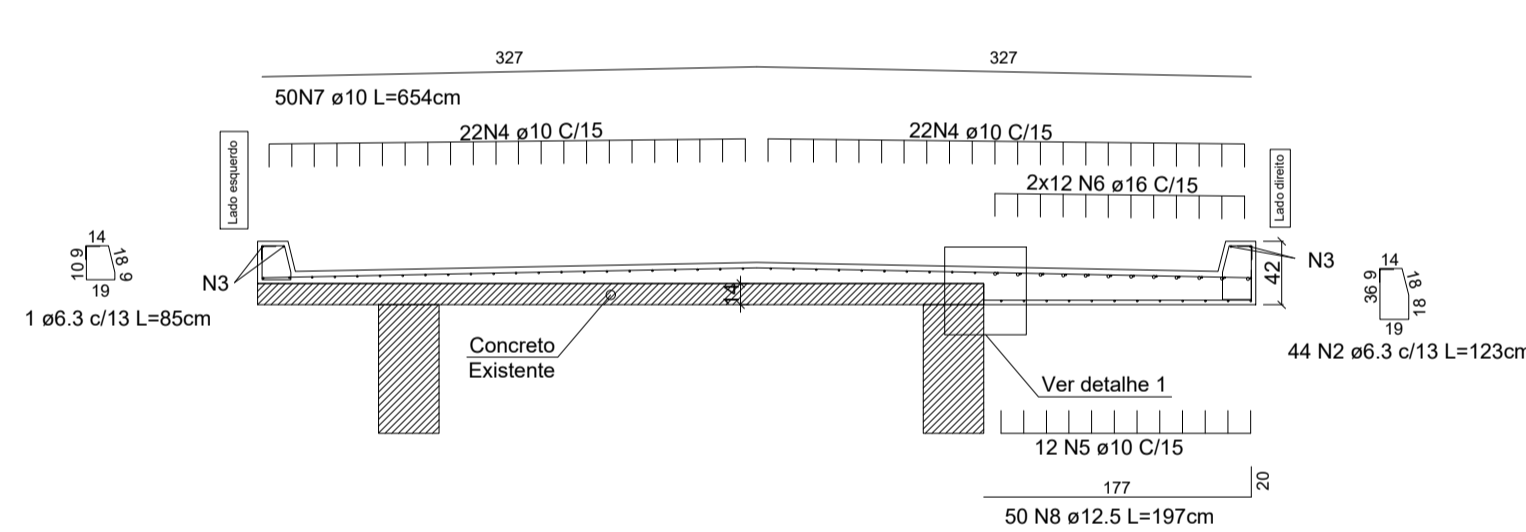
CORTINA - ARMADURAS - CORTE AA



LAJE - ARMADURAS - CORTE LONGITUDINAL



LAJE - ARMADURAS - CORTE NO APOIO



SAPATAS (2x)				
N	Ø	Q	COMPRIMENTO (M)	
			UNITÁRIO	TOTAL
1	8,0	26	2,59	67,34
2	12,5	26	3,45	89,70
3	8,0	34	2,96	100,64
4	16,0	34	2,18	74,12
5	20,0	16	1,20	19,20

Aço CA 50/60			
Ø	Comprimento (m)	Massa Nominal	Peso (kg)
8,0	167,98	0,395	66
12,5	89,70	0,963	86
16,0	74,12	1,578	117
20,0	19,20	2,466	47
PESO TOTAL			316,00

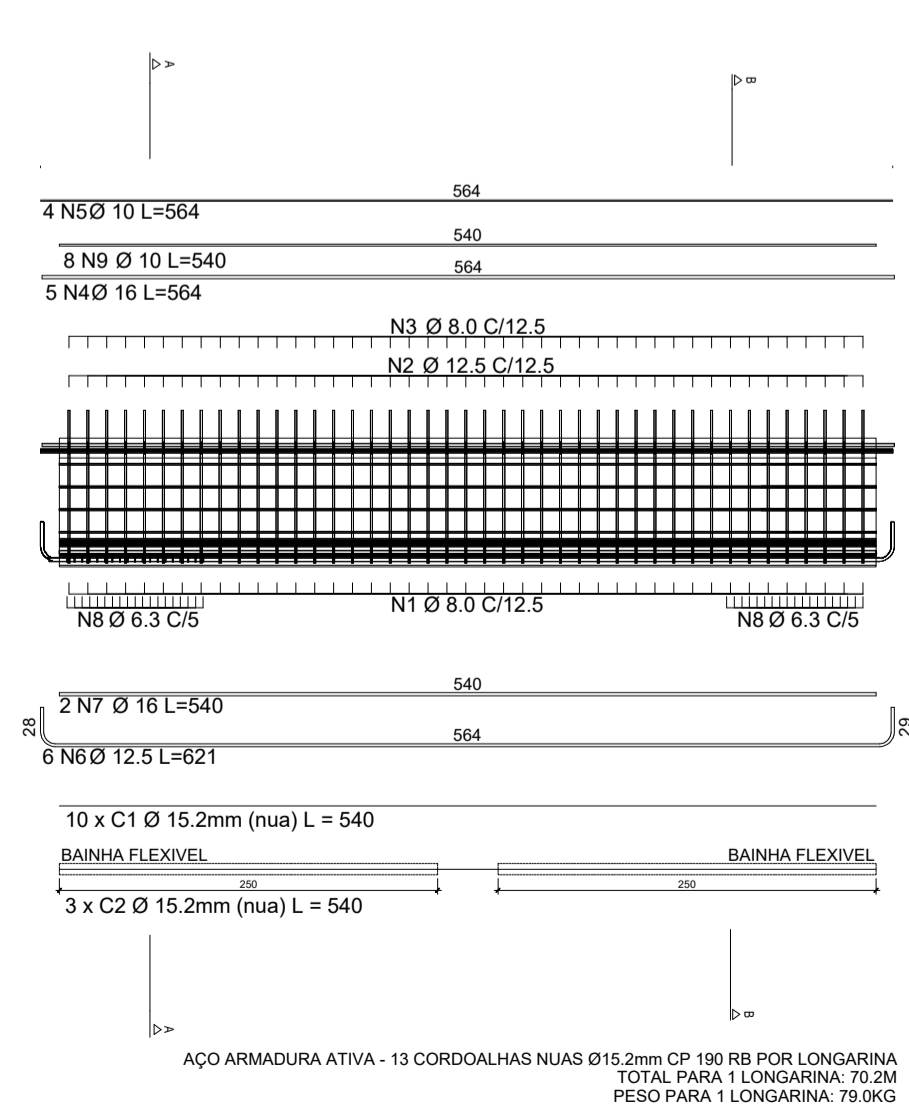
CORTINA (2x)				
N	Ø	Q	COMPRIMENTO (M)	
			UNITÁRIO	TOTAL
1	16,0	40	2,89	115,60
2	16,0	40	2,16	86,40
3	20,0	24	2,95	70,80
4	8,0	36	1,29	46,44
5	8,0	160	0,45	72,00
6	8,0	54	2,07	111,78
7	12,5	6	1,73	10,38
8	12,5	6	6,65	39,90
9	16,0	14	1,24	17,36
10	8,0	10	0,56	5,60
11	8,0	10	1,37	13,70

Aço CA 50/60			
Ø	Comprimento (m)	Massa Nominal	Peso (kg)
8,0	249,52	0,395	99
12,5	50,28	0,963	48
16,0	219,36	1,578	346
20,0	70,80	2,466	175
PESO TOTAL			668,00

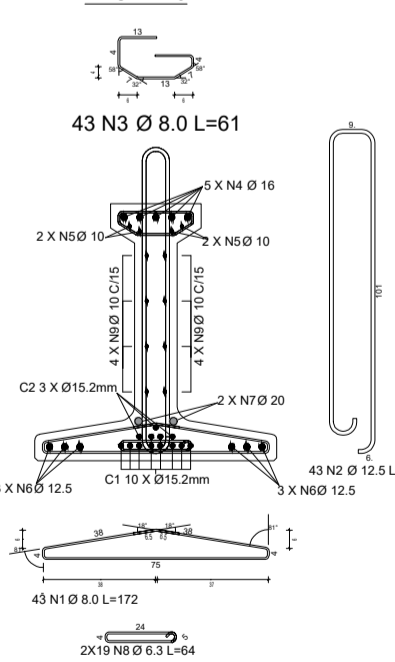
LAJE (1x)				
N	Ø	Q	COMPRIMENTO (M)	
			UNITÁRIO	TOTAL
1	6,3	44	0,85	37,40
2	6,3	44	1,23	54,12
3	6,3	4	5,67	22,68
4	10,0	44	5,67	249,48
5	10,0	12	5,67	68,04
6	16,0	24	2,90	69,60
7	10,0	50	6,54	327,00
8	12,5	50	1,97	98,50

Aço CA 50/60			
Ø	Comprimento (m)	Massa Nominal	Peso (kg)
6,3	114,20	0,245	28
10,0	644,52	0,617	398
12,5	98,50	0,963	95
16,0	69,60	1,578	110
PESO TOTAL			631,00

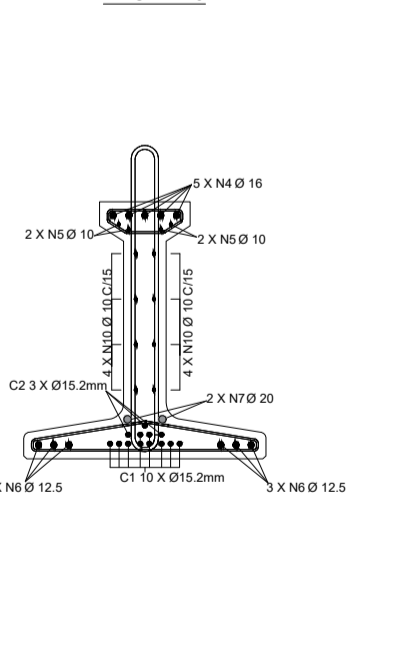
LONGARINA PRÉ-MOLDADA 5,40m - ARMADURAS - VISTA LATERAL



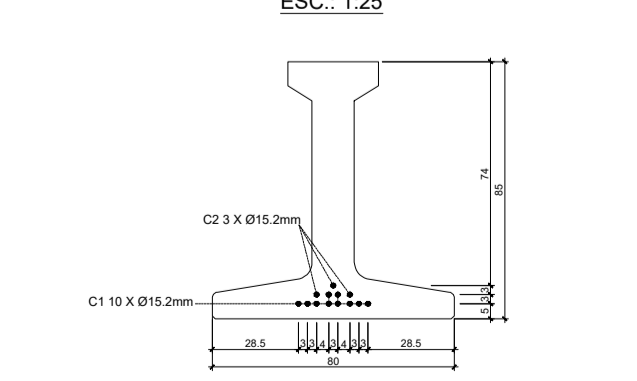
CORTE AA



CORTE BB



POSIÇÃO DAS CORDOALHAS



VIGA LONGARINA (1x)				
N	Ø	Q	COMPRIMENTO (M)	
			UNITÁRIO	TOTAL
1	8,0	43	1,72	73,96
2	12,5	43	2,32	99,76
3	8,0	43	0,61	26,23
4	16,0	5	5,64	28,20
5	10,0	4	5,64	22,56
6	12,5	6	6,21	37,26
7	16,0	2	5,40	10,80
8	6,3	38	0,64	24,32
9	10,0	8	5,40	43,20
C1	15,2	10	5,40	54,00
C2	15,2	3	5,40	16,20

Aço CA 50/60			
Ø	Comprimento (m)	Massa Nominal	Peso (kg)
6,3	24,32	0,245	6
8,0	100,19	0,395	40
10,0	65,76	0,617	41
12,5	137,02	0,963	132
16,0	39,00	1,578	62
PESO TOTAL			281,00

Cordoalha CP-190 RB			
Ø	Comprimento (m)	Massa Nominal	Peso (kg)
15,2	70,20	1,126	79
PESO TOTAL			79,00

- NOTAS:
- DIMENSÕES EM CENTÍMETROS, EXCETO ONDE INDICADO.
 - CLASSE DE AGRESSIVIDADE AMBIENTAL I (NBR6118/14)
 - COBRIMENTO SAPATAS: 4,0cm.
 - COBRIMENTO DEMAIS PEÇAS: 3,0cm.
 - AÇO:
 - AÇO CA-50
 - AÇO CP-190 RB
 - CONCRETO:
 - SUPERESTRUTURA: C 30 (fck=30 MPa)
 - LONGARINAS: C40 (fck=40 MPa)
 - MESO E INFRAESTRUTURA: C25 (fck=25 MPa)
 - RELAÇÃO AGUA CIMENTO < 0,55

OBRA:	PONTE LINHA GRAMADO - AMPLIAÇÃO		
OBRA:	AMPLIAÇÃO DE 1 METRO DE LARGURA DE PONTE EM CONCRETO ARMADO		
DESCRIÇÃO:	PRANCHA DE ARMADURAS	ESCALA:	INDICADA
LOCALIZAÇÃO:	LINHA GRAMADO PAULO BENTO/RS.		
RESPONSÁVEL TÉCNICO:	LAUSON SERAFINI - CREA/RS 123.168-D	PROPRIETÁRIO:	PREFEITURA MUNICIPAL DE PAULO BENTO/RS
REVISÃO:	00	AUTOR:	LAUSON
		DATA:	MARÇO/2023
		FOLHA:	02/02





Prefeitura Municipal de
PAULO BENTO

PREFEITURA MUNICIPAL DE PAULO BENTO/RS

PROJETO DE PONTES DE CONCRETO

- A.R.T. CREA/RS -

LOCAL: DIVERSOS DA ZONA RURAL

MARÇO/2023



Tipo: PRESTAÇÃO DE SERVIÇO	Participação Técnica: INDIVIDUAL/PRINCIPAL
Convênio: NÃO É CONVÊNIO	Motivo: NORMAL

Contratado

Carteira: RS123168	Profissional: LAUSON SERAFINI	E-mail: lauson_s@yahoo.com.br
RNP: 2201466416	Título: Engenheiro Civil	
Empresa: LCAD SERVIÇOS DE ENGENHARIA LTDA.		Nr.Reg.: 179891

Contratante

Nome: MUNICÍPIO DE PAULO BENTO	E-mail:
Endereço: AVENIDA IRMÃS CONSOLATAS 189	Telefone: (054) 3613-0075
Cidade: PAULO BENTO	Bairro.: CENTRO
	CPF/CNPJ: 04.215.168/0001-75
	CEP: 99718000 UF: RS

Identificação da Obra/Serviço

Proprietário: MUNICÍPIO DE PAULO BENTO	CPF/CNPJ: 04215168000175
Endereço da Obra/Serviço: DIVERSOS LOCAIS	CEP: 99718000 UF: RS
Cidade: PAULO BENTO	Bairro: ZONA RURAL
Finalidade: PÚBLICO	Vlr Contrato(R\$): 32.900,00 Honorários(R\$): 32.900,00
Data Início: 15/03/2023 Prev.Fim: 31/12/2023	Ent.Classe:

Atividade Técnica	Descrição da Obra/Serviço	Quantidade	Unid.
Assessoria	Pontes e Grandes Estruturas	4,00	UN
Supervisão	Pontes e Grandes Estruturas	4,00	UN
Fiscalização	Pontes e Grandes Estruturas	4,00	UN
Observações	CFE CONTRATO ADMINISTRATIVO Nº 051/2023		
Projeto	Pontes e Grandes Estruturas	4,00	UN

ART registrada (paga) no CREA-RS em 16/03/2023

<p>Getúlio Vargas/RS, 15/03/2023</p> <hr/> <p>Local e Data</p>	<p>Declaro serem verdadeiras as informações acima</p> <hr/> <p>LAUSON SERAFINI</p> <p>Profissional</p>	<p>De acordo</p> <hr/> <p>MUNICÍPIO DE PAULO BENTO</p> <p>Contratante</p>
--	--	---

A AUTENTICIDADE DESTA ART PODE SER CONFIRMADA NO SITE DO CREA-RS, LINK SOCIEDADE - ART CONSULTA.