



Prefeitura Municipal de
PAULO BENTO

PREFEITURA MUNICIPAL DE PAULO BENTO /RS

PROJETO EXECUTIVO DE ENGENHARIA PONTE DE CONCRETO

- RELATÓRIO DE PROJETO –

LOCAL: COMUNIDADE DE CHAPADÃO

JUNHO/2022

**MEMORIAL DESCRITIVO
PONTE COMUNIDADE DO CHAPADÃO
PAULO BENTO/RS**

MEMORIAL DESCRITIVO E DE ESPECIFICAÇÕES TÉCNICAS

Proprietário: Prefeitura Municipal de Paulo Bento/RS.

Obra: Construção de ponte em concreto armado de 11,00m de comprimento x 6,00m de largura e 3,40m de altura.

Local: Ponte localizada na Comunidade Chapadão, Município de Paulo Bento/RS.

Coordenadas: 27°44'05"S, 52°22'12"W

1. APRESENTAÇÃO DA OBRA

Atualmente a passagem do rio está sendo feita de forma precária. O acesso às comunidades fica muitas vezes perigoso quando ocorrem chuvas no local, pois a passagem é feita sobre uma ponte de madeira, cujas cabeceiras e estrutura estão comprometidas.

O presente memorial integra o conjunto de informações técnicas destinadas à reconstrução de uma ponte em concreto armado, composta por uma via de tráfego de veículos, com 6,00m de largura e 11,00m de comprimento. Projetada para suportar o veículo padrão de classe TB-30 conforme a NBR 7188/2013.

A seção transversal desta obra comporta pista de rolamento com largura total de 6,00m, protegida lateralmente, em toda a extensão da obra, por guarda-corpo e guarda-rodas. O dispositivo adotado foi desenvolvido com base nas recomendações técnicas contidas no Manual de Projeto de Engenharia Rodoviária editado pelo DNIT, considerando-se como veículo tipo, caminhão de carga classe 30T. O projeto foi também concebido de acordo com o preconizado nas Normas Brasileiras, em particular a NBR 7187/2003 e NBR 6118 /2014.

A superestrutura da ponte é constituída vão único com comprimento de 11,00m. O vão é constituído por vigas longitudinais apoiadas diretamente sobre as cortinas de concreto.

A consolidação formará o pórtico necessário ao suporte da estrutura calculada, sendo que esta solidarização das vigas longitudinais com a laje de pista, forma o conjunto de sistema de pórtico, que estabiliza a estrutura.

A modelagem desta estrutura em pórticos e sistema de grelha de vigas e lajes planas permite ao calculista uma análise integral de todas as variáveis e deformações da estrutura, dando liberdade na sua utilização com tecnologia avançada.

O conjunto forma assim um sistema reticulado entre vigas e lajes unidas, assim possuindo alta hiperstaticidade interna. A consolidação da estrutura toda se dará com a concretagem in loco unindo as peças e integrando a estrutura, através da laje.

A infraestrutura de cabeceira será formada por sapata contínua ancorada sobre pinos concretados em furos profundos na rocha presente no local.

A estrutura será dimensionada para absorver as cargas resultantes da transferência dos esforços verticais e horizontais da superestrutura. Esforços adicionais serão considerados de acordo com as Normas Brasileiras em especial a NBR 6118/2014.

Nas extremidades estão detalhadas as cortinas frontais para fechamento transversal e alas laterais de contenção horizontal, que são utilizadas para a ligação da mesoestrutura com a infraestrutura e ainda contenção dos aterros de ligação.

Os serviços executados e os materiais utilizados deverão observar rigorosamente os projetos, memoriais e especificações técnicas.

1.1 Justificativa da solução adotada

A escolha do sistema estrutural adotado para a superestrutura norteou-se principalmente na eliminação sistemática de todas as variáveis menos ponderáveis que pudessem incidir na alteração do cronograma da obra, e conseqüentemente em prazos construtivos previstos. A solução por vigas pré-moldadas, com o posterior lançamento das vigas principais longitudinais foi escolhida pois permite o uso de equipamento e mão de obra local, adotando a política de utilização total de recursos regionais.

Como consequência destas características, integradas e interdependentes, alcançou-se além de uma excelente qualidade técnica e estética, uma economia substancial, quando a solução adotada é comparada com uma estrutura – de mesma espessura construtiva – em concreto armado convencional moldado no local.

Com relação à solução adotada para a mesoestrutura e infraestrutura, somente temos a dizer que, com base na verificação in loco e nas características da superestrutura e condições específicas desta obra, constitui-se uma solução clássica, de utilização corrente e rotineira, de execuções rápidas e simples.

Nesta proposta de solução estrutural tanto para a superestrutura, quanto para a interação meso e infraestrutura, constituem-se, numa solução racional para o aproveitamento de peças resistentes que transfiram, praticamente sem transição, os esforços e coações para a fundação, acrescentando-se ainda em vantagens técnicas e econômicas provenientes da utilização de elementos pré-moldados.

2. ESPECIFICAÇÕES TÉCNICAS

2.1 Normas e disposições gerais

Todos os serviços a serem executados deverão ser baseados nos desenhos do projeto em anexo a este memorial e no desenvolvimento do projeto final executivo, tanto no que diz respeito às cotas de assentamento das estruturas, vãos da estrutura e às tensões admissíveis requeridas para o terreno.

No que diz respeito ao projeto executivo final, o mesmo deverá ser elaborado pela empresa ganhadora da licitação, a qual terá que fornecer ART de projeto e execução.

2.1.1 Aterros, reaterros e escavações mecânicas

Os serviços de aterro, reaterro e escavações mecânicas serão executados pela Prefeitura Municipal.

2.1.2 Especificação de normas de referência utilizada

Fixar as condições exigíveis para a execução e recebimento de concretos, argamassas e caldas de cimento. Deve-se seguir as seguintes normas NBR:

- DNER-EM 034/97 - Água para concreto.
- DNER-EM 036/95 - Recebimento e aceitação de cimento Portland comum e Portland de alto forno.
- DNER-EM 037/97 - Agregado graúdo para concreto de cimento.
- DNER-EM 038/97 - Agregado miúdo para concreto de cimento.
- ABNT NBR - 5738/2015 - Moldagem e cura de corpos-de-prova cilíndricos ou prismáticos de Concreto.

- ABNT NBR - 5746/1977 - Análise química de cimento Portland - determinação do enxofre na forma de sulfeto.
- ABNT NBR – 5739/2007 - Ensaio de compressão de corpos de prova cilíndricos.
- ABNT NBR – 6120/1980 – Cargas para o cálculo de estruturas de edificações.
- ABNT NBR - 5750/1992 - Amostragem de concreto fresco.
- ABNT NBR - 6118/2014 - Projeto e execução de obras de concreto armado.
- ABNT NBR - 6122/2010 – Projeto e execução de fundações.
- ABNT NBR - 6123/1988 – Forças devidas ao vento em edificações.
- ABNT NBR - 7187/2003 - Projeto e execução de pontes de concreto armado e protendido.
- ABNT NBR - 7188/2013 - Carga móvel rodoviária e de pedestres em pontes, viadutos, passarelas e outras estruturas.
- ABNT NBR - 7212/2012 - Execução de concreto dosado em central.
- ABNT NBR - 7223/1992 - Concreto - determinação da consistência pelo abatimento do tronco de cone.
- ABNT NBR - 7480/2007 - Aço destinado a armaduras para estruturas de concreto armado – Especificação.
- ABNT NBR - 7681/2013 - Calda de cimento para injeção.
- ABNT NBR - 7682/1983 - Calda de cimento - determinação do índice de fluidez.
- ABNT NBR - 7683/1983 - Calda de cimento - determinação dos índices de exsudação e expansão.
- ABNT NBR - 7684/1983 - Calda de cimento - determinação da resistência à compressão.
- ABNT NBR - 7685/1983 - Calda de cimento - determinação de vida útil.
- ABNT NBR - 8681/2003 - Ações e segurança nas estruturas – Procedimento.
- ABNT NBR - 8953/2015 - Concreto para fins estruturais - classificação por grupos de resistência.
- ABNT NBR - 9062/2006 - Projeto e execução de estruturas de concreto pré-moldado.
- ABNT NBR - 9606/1992 - Determinação da consistência pelo espalhamento do tronco de cone.
- ABNT NBR - 10839/1989 - Execução de obras de arte especiais em concreto armado e protendido.
- ABNT NBR - 12655/2015 - Preparo, controle e recebimento do concreto.
- Manual de Construção de Obras de Arte Especiais - DNER, 1996.

3. SERVIÇOS INICIAIS

3.1 Barracão de obra e instalações provisórias

3.1.1 Barracão de obra

O Executante deverá prover-se de um galpão devidamente coberto, para servir de depósito de materiais e escritório de obra. Poderá ser utilizado um container em chapas de aço para substituir o barraco de obra.

3.1.2 Instalação provisória de luz e força

O Executante deverá prover-se da luz e força necessária ao atendimento dos serviços da obra, ligando seu ponto de força à rede pública, atendendo as prescrições da NR-18, ou utilizando gerador de energia.

3.2 Remoção da ponte existente

A remoção cascalhamento, das pranchas de madeira do tabuleiro, das vigas de eucalipto, demolição e remoção das cabeceiras de concreto e pedra, limpeza das bases para posterior execução da futura estrutura, além do transporte dos entulhos para local adequado, ficará sob responsabilidade da Prefeitura Municipal.

3.3 Locação e implantação da obra

A obra deverá ser locada rigorosamente de acordo com planta de implantação, onde deverão constar os pontos de referência de nível. Os níveis deverão ser definidos por topógrafo qualificado.

3.4 Placa de obra

O Executante construirá “porta-placa”, no qual serão colocadas as placas para identificação da obra de acordo com as exigências do contratante, e das placas exigidas pela legislação profissional vigente, conforme art. 16 da resolução n.º 218 do CREA.

3.5 Mobilização e desmobilização

3.5.1 Máquinas e equipamentos de segurança e andaimes

Caberá ao Executante o fornecimento de todos os equipamentos, tais como betoneiras, guinchos, serras, vibradores, geradores, etc., necessários à boa execução dos serviços, bem como dos equipamentos de segurança (botas, capacetes, cintos, óculos, extintores, etc.) necessários e exigidos pela legislação vigente para os funcionários poderem executar todos os serviços necessários para a conclusão da obra.

Serão obedecidas todas as recomendações com relação à segurança do trabalho contidas nas normas reguladoras relativas ao assunto, como NR-06, Equipamentos de Proteção Individual, e NR-18, Condições e Meio Ambiente de Trabalho de Trabalho na Indústria da Construção.

3.5.2 Desmontagem das instalações

Concluídos os serviços, o canteiro será desativado, devendo ser feita imediatamente a retirada dos equipamentos, restos de materiais e entulhos em geral.

3.5.3 Remoção final dos entulhos

Será feita a limpeza total do tabuleiro e a remoção de entulhos após a execução da obra, sendo o material destinado a um local de botafora, especificado pelo fiscal responsável pela obra.

3.5.4 Arremates finais e retoques

Após a limpeza serão feitos todos os pequenos arremates finais e retoques que forem necessários, para que não haja imperfeições estéticas na obra finalizada.

3.6 Locação da obra

A correta locação da obra deverá ser feita por profissional especializado neste serviço, para que não ocorra problemas futuros de alterações nas dimensões de elementos.

3.7 Engenheiro civil responsável pela obra

A empresa executante deve possuir engenheiro civil pleno responsável, considerado um período de pelo menos 4h semanais de inspeção e verificações dos andamentos dos serviços de execução, durante prazo total previsto para a execução da obra.

4. MOVIMENTOS DE TERRA

Serão efetuadas pela Prefeitura Municipal todas as escavações necessárias para a obtenção dos níveis de fundação indicados no projeto e a substituição dos materiais instáveis por materiais adequados. Aterros, transportes, carga e descarga necessários também serão por conta da Prefeitura Municipal.

4.1 Escavação, carga e transporte

A Prefeitura Municipal deverá executar a retirada de todo o solo que se encontra sobre a estrutura, material este que deverá ser retirado com o auxílio de uma escavadeira hidráulica, retroescavadeira ou pá-carregadeira juntamente com um caminhão com caçamba basculante e demais instrumentos necessários para carregar e transportar o material.

4.2 Escavação manual

Na execução das escavações manuais devem ser tomados os devidos cuidados em relação as alturas que ocorrem nos taludes, sendo que no caso de alturas superiores a 1,80m os mesmos devem ser escorados para que não ocorra perigo de soterramento dos funcionários. Após o término do processo da escavação

mecanizada, a ser realizado pela Prefeitura Municipal, a Executante deverá proceder a escavação manual para retirar o restante do material que a escavação mecanizada não removeu.

4.3 Ensecadeiras com tabua simples

Nos locais onde os elementos de concreto ficarem em contato direto com a lâmina de água deverão ser realizadas ensecadeiras, modificando assim o curso da lâmina de água e proporcionando um ambiente totalmente seco durante os serviços de execução das estruturas. As ensecadeiras devem ter dimensões compatíveis para o trabalho de execução da fundação.

4.4 Moto bomba para drenagem

Faz-se necessária a utilização de moto bomba para drenagem das possíveis ensecadeiras para trabalho em local seco, e também para possíveis vazios que possam ocorrer.

4.5 Escavação/carga/transporte de material para aterros das cabeceiras

Fica a cargo da Prefeitura Municipal a execução das escavações, aterros, cargas, descargas e transportes de materiais necessários para aterro das cabeceiras de acesso a ponte.

4.6 Espalhamento e compactação mecânica dos aterros

Fica a cargo da Prefeitura Municipal a execução dos aterros necessários para o acesso a ponte, sendo que os mesmos devem ter grau de compactação a 100% de Proctor Normal, para que haja total estanqueidade do maciço de solo, e no caso de ocorrer alguma enchente não haja o carregamento do material.

5. INFRAESTRUTURA

5.1 Perfuração em rocha – sapata corrida

Sendo necessária a ligação e transferência de carga da estrutura, a mesma será executada através da ligação da sapata corrida para rocha através de pinos consolidados. As perfurações devem seguir o especificado em projeto.

5.2 Pinos em rocha – sapata corrida

Após a execução dos furos deve ser executado a colocação dos pinos na rocha e consolidados por nata de cimento e areia. Os pinos serão feitos de aço CA-50. Mais detalhes serão detalhados no projeto executivo.

5.3 Sapata corrida

Serão executadas sapatas corridas em concreto armado com fck mínimo de 25 Mpa, utilizando materiais e insumos de primeira qualidade, a qual terá função de apoio e transferência de carga das cortinas para as fundações, que são utilizadas na contenção dos aterros e apoio do tabuleiro. Os aços utilizados para armaduras dos elementos são CA-50 e CA-60. Os detalhes de locação, disposição de armadura, dimensões dos elementos e ligações com a fundação e cortina, serão detalhados no projeto executivo.

6. MESOESTRUTURA

6.1 Cortinas em concreto armado

As cortinas tem a função de confinar e resistir aos esforços exercidos pelos aterros de acesso a obra, servir como apoio das longarinas nas cabeceiras, bem como de transmitir os esforços para a sapata corrida.

Para a execução das cortinas em concreto armado será utilizado concreto com fck mínimo de 25 MPa, utilizando materiais e insumos de primeira qualidade. Os aços utilizados para armaduras das cortinas serão CA-50 e CA-60. As demais especificações, dimensões e locação das cortinas serão detalhadas no projeto executivo.

7. SUPERESTRUTURA

7.1 Longarinas – Classe 30

Serão executadas longarinas pré-moldadas em concreto armado, utilizando concreto com fck mínimo de 40 Mpa, bem como materiais e insumos de primeira qualidade. Para o concreto a ser utilizado nas longarinas, o agregado será brita 1 e sua dimensão não poderá passar de 19mm de diâmetro, evitando a falta de concreto entre armaduras e garantindo que seja atendido o cobrimento mínimo de estruturas previsto em Norma. Os aços utilizados para armaduras das longarinas serão CA-50 e CA-60. Demais especificações, dimensões e locação das longarinas serão detalhadas no projeto executivo.

7.2 Transporte longarinas

Visto que as longarinas serão pré-moldadas, deverá ser previsto transporte com equipamentos motorizados tais como caminhões ou carretas com pranchas de transporte, com dimensões adequadas aos elementos pré-moldados, bem como quanto à capacidade de transporte destas cargas, número de elementos a transportar de cada vez e, ainda, de acordo com as condições de acesso aos locais de lançamento definitivo das longarinas.

7.3 Lançamento e montagem das longarinas

Pelas dimensões e peso considerado das longarinas a serem utilizadas na obra, faz-se necessária a utilização de guindaste com lança para a colocação das longarinas em suas posições. Será necessário equipamento capaz de executar o serviço com a lança aberta.

7.4 Concreto enchimento dos apoios entrada

Para a ligação entre as longarinas apoiadas sobre as cortinas, faz-se necessário a ancoragem entre a armadura de espera das cortinas e a armadura transversal que transpassa por dentro das longarinas, fazendo com que todas trabalhem em conjunto. Os enchimentos dos apoios de entrada devem ser executados em concreto com fck mínimo de 30Mpa. Os aços utilizados para armaduras dos elementos são CA-50 e CA-60. As dimensões e locação da dos enchimentos serão detalhadas no projeto executivo.

7.5 Vigotas treliçadas ou pré-laje para laje

Para a execução da laje em concreto armado, serão utilizadas vigotas treliçadas ou pré-laje apoiadas sobre as longarinas. As especificações, dimensões e locação das pré-lajes serão detalhadas no projeto executivo.

7.6 Transporte vigotas treliçadas ou pré-laje

Visto que as pré-lajes serão pré-moldadas, deverá ser previsto transporte com equipamentos motorizados tais como caminhões ou carretas com pranchas de transporte, com dimensões adequadas aos elementos pré-moldados, bem como quanto à capacidade de transporte destas cargas, número de elementos a transportar de cada vez e, ainda, de acordo com as condições de acesso aos locais de lançamento definitivo das pré-lajes.

7.7 Concreto para laje

Sobre a laje com as vigotas treliçadas ou pré-laje, será executado um concreto de capeamento de maneira que a laje apresente a espessura especificada em projeto, sendo que o concreto deve apresentar fck mínimo de 30 MPa. As demais especificações, dimensões e locação da laje em concreto armado serão detalhadas no projeto executivo.

8. PROTEÇÕES

8.1 Guarda rodas em concreto armado

Nos limites laterais do tabuleiro serão executados guarda rodas em concreto armado formado por uma base totalmente em concreto armado na altura de 20cm. Os guarda rodas devem ser executadas com concreto com fck mínimo de 30Mpa e os aços utilizados para armaduras dos elementos serão CA-50 e

CA-60. As demais especificações, dimensões e locação dos guarda rodas em concreto armado serão detalhadas no projeto executivo.

8.2 Guarda corpo metálico

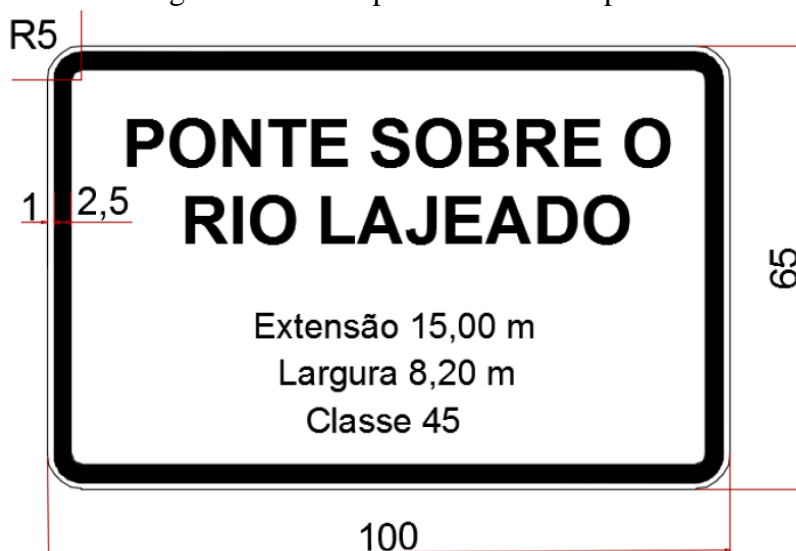
Serão executados guarda corpos metálicos com altura de 1,10m. As dimensões e locação dos guarda corpos metálicos serão especificados no projeto executivo.

8.3 Placas de identificação da obra

Após finalizada a obra devem ser executadas placas de identificação da mesma em ambos os lados, com os seguintes dados: nome, dimensão total e classe da ponte. As placas devem ser feitas de chapa de aço galvanizado pintadas com tinta reflexiva e apoiadas sobre base de madeira fixadas ao solo. Seguindo o apresentado pela NBR 7188/2013, o exemplo do modelo:

- Nome da Obra.
- Extensão, em metros.
- Massa total do veículo (TB) considerado no cálculo da estrutura.
- Ano da execução da obra.

Figura 01 – Exemplo do modelo de placa.



9. CONSIDERAÇÕES FINAIS

9.1 Alteração do Projeto

O projeto executivo final ficará sob responsabilidade da empresa contratada, obedecendo as devidas dimensões de largura e comprimento da ponte.

9.2 Obrigações da executora

A Executora assumirá integral responsabilidade pelo projeto executivo final e boa execução e eficiência dos serviços que prestar, de acordo com os projetos e especificações técnicas. O Executor deverá emitir ART's de projeto e execução da obra, quitando-as e entregando-as em vias correspondentes aos órgãos de controle.

Paulo Bento/RS, Junho de 2022.



LAUSON SERAFINI
Engenheiro Civil
Responsável Técnico
CREA/RS nº 123.168-D



Prefeitura Municipal de
PAULO BENTO

PREFEITURA MUNICIPAL DE PAULO BENTO /RS

PROJETO EXECUTIVO DE ENGENHARIA PONTE DE CONCRETO

- ORÇAMENTO -

LOCAL: COMUNIDADE DE CHAPADÃO

JUNHO/2022

PLANILHA ORÇAMENTÁRIA GLOBAL

CONSTRUÇÃO DE PONTE EM CONCRETO ARMADO PRÉ-MOLDADO PROTENDIDO DE 6,00 X 11,00

LOCAL: Comunidade de Chapadão, Município de Paulo Bento/RS



PLANILHA ORÇAMENTÁRIA								
PREFEITURA MUNICIPAL DE PAULO BENTO/RS								
PONTE CONCRETO ARMADO PRÉ-MOLDADO PROTENDIDO								
PAULO BENTO/RS								
ITEM	REFERÊNCIA	DESCRIÇÃO DOS SERVIÇOS	QTD.	UN.	PREÇO UNITÁRIO/PREÇO TOTAL			
					UNITÁRIO S/ BDI	UNITÁRIO C/ BDI	TOTAL C/ BDI	TOTAL PARCIAL
1		SERVIÇOS PRELIMINARES						
1.1		SERVIÇOS TÉCNICOS						
1.1.1	SINAPI - JAN/22 - 90779	ENGENHEIRO CIVIL SÊNIOR (RESPONSÁVEL EXECUÇÃO)	24,00	H	R\$ 156,03	R\$ 193,82	R\$ 4.651,68	
1.1.2	SINAPI - JAN/22 - 94295	MESTRE DE OBRAS	1,00	M	R\$ 12.685,11	R\$ 15.757,44	R\$ 15.757,44	
1.2		SERVIÇOS INICIAIS						
1.2.1	SINAPI - JAN/22 - INSUMOS 3346	LOCAÇÃO GRUPO GERADOR *80 A 125* KVA, MOTOR DIESEL, ACIONAMENTO MANUAL	176,00	H	R\$ 14,40	R\$ 17,88	R\$ 3.146,88	
1.2.2	SINAPI - JAN/22 - 93208	EXECUÇÃO DE ALMOXARIFADO EM CANTEIRO DE OBRA EM CHAPA DE MADEIRA COMPENSADA	6,00	M²	R\$ 855,60	R\$ 1.062,82	R\$ 6.376,92	
1.2.3	SINAPI - JAN/22 - 99059	LOCAÇÃO CONVENCIONAL DE OBRA, UTILIZANDO GABARITO DE TÁBUAS CORRIDAS	42,00	M	R\$ 44,63	R\$ 55,43	R\$ 2.328,06	
1.2.4	SINAPI - JAN/22 - INSUMOS 4813	PLACA DE OBRA (PARA CONSTRUÇÃO CIVIL) EM CHAPA GALVANIZADA	2,50	M2	R\$ 225,00	R\$ 279,49	R\$ 698,73	
		TOTAL SERVIÇOS PRELIMINARES					R\$ 32.959,71	
2		INFRAESTRUTURA						
2.1	SINAPI - JAN/22 - 96523	ESCAVAÇÃO MANUAL PARA BLOCO DE COROAMENTO OU SAPATA (INCLUINDO ESCAVAÇÃO PARA COLOCAÇÃO DE FÔRMAS)	46,96	M3	R\$ 84,60	R\$ 105,09	R\$ 4.935,29	
2.2	SINAPI - JAN/22 - 96541	FABRICAÇÃO, MONTAGEM E DESMONTAGEM DE FÔRMA PARA SAPATA, EM CHAPA DE MADEIRA COMPENSADA RESINADA, E=17 MM, 4 UTILIZAÇÕES	25,80	M2	R\$ 178,55	R\$ 221,79	R\$ 5.722,18	
2.3	SINAPI - JAN/22 - 73890/001	ENSECADEIRA DE MADEIRA COM PAREDE SIMPLES	46,80	M2	R\$ 139,47	R\$ 173,24	R\$ 8.107,63	
2.4	SINAPI - JAN/22 - 7047	MOTOBOMBA TRASH (PARA ÁGUA SUJA) AUTO ESCORVANTE, MOTOR GASOLINA DE 6,41 HP, DIÂMETROS DE SUÇÃO X RECALQUE: 3" X 3"	120,00	H	R\$ 26,51	R\$ 32,93	R\$ 3.951,60	
2.5	SINAPI - JAN/22 - 88263	CAVOUQUEIRO OU OPERADOR PERFURATRIZ/ROMPEDOR COM ENCARGOS COMPLEMENTARES	90,00	H	R\$ 19,75	R\$ 24,53	R\$ 2.207,70	

ITEM	REFERÊNCIA	DESCRIÇÃO DOS SERVIÇOS	QTD.	UN.	PREÇO UNITÁRIO/PREÇO TOTAL			
					UNITÁRIO S/ BDI	UNITÁRIO C/ BDI	TOTAL C/ BDI	TOTAL PARCIAL
2.6	SINAPI - JAN/22 - 95702	PERFURATRIZ MANUAL, TORQUE MAXIMO 55 KGF.M, POTÊNCIA 5 CV	90,00	CHP	R\$ 40,96	R\$ 50,88	R\$ 4.579,20	
2.7	SINAPI - JAN/22 - 96547	ARMAÇÃO DE BLOCO, VIGA BALDRAME OU SAPATA UTILIZANDO AÇO CA-50 DE 12,5 MM	355,92	KG	R\$ 11,72	R\$ 14,55	R\$ 5.178,64	
2.8	SINAPI - JAN/22 - 96548	ARMAÇÃO DE BLOCO, VIGA BALDRAME OU SAPATA UTILIZANDO AÇO CA-50 DE 16,0 MM	541,25	KG	R\$ 11,10	R\$ 13,78	R\$ 7.458,43	
2.9	SINAPI - JAN/22 - 96545	ARMAÇÃO DE BLOCO, VIGA BALDRAME OU SAPATA UTILIZANDO AÇO CA-50 DE 8,0 MM	297,35	KG	R\$ 15,55	R\$ 19,31	R\$ 5.741,83	
2.10	SINAPI - JAN/22 - 94965	CONCRETO FCK=25MPA, PREPARO MECÂNICO COM BETONEIRA 400L	29,25	M3	R\$ 417,84	R\$ 519,04	R\$ 15.181,92	
2.11	SINAPI - JAN/22 - 94974	CONCRETO MAGRO PARA LASTRO, TRAÇO 1:4,5:4,5 (EM MASSA SECA DE CIMENTO/ AREIA MÉDIA/ BRITA 1)	2,44	M3	R\$ 367,04	R\$ 455,93	R\$ 1.111,33	
2.12	SINAPI - JAN/22 - 92873	LANÇAMENTO COM USO DE BALDES, ADENSAMENTO E ACABAMENTO DE CONCRETO EM ESTRUTURAS	29,25	M3	R\$ 189,16	R\$ 234,97	R\$ 6.872,87	
2.13	SINAPI - JAN/22 - 100945	TRANSPORTE COM CAMINHÃO CARROCERIA 9T, EM VIA URBANA EM LEITO NATURAL (CIMENTO, FERRO)	54,09	TXKM	R\$ 2,18	R\$ 2,70	R\$ 146,04	
2.14	SINAPI - JAN/22 - 100947	TRANSPORTE COM CAMINHÃO CARROCERIA 9T, EM VIA URBANA PAVIMENTADA, DMT ATÉ 30KM (CIMENTO, FERRO)	324,53	TXKM	R\$ 1,73	R\$ 2,14	R\$ 694,50	
2.15	SINAPI - JAN/22 - 100945	TRANSPORTE COM CAMINHÃO CARROCERIA 9T, EM VIA URBANA EM LEITO NATURAL (AREIA)	87,90	TXKM	R\$ 2,18	R\$ 2,70	R\$ 237,32	
2.16	SINAPI - JAN/22 - 97914	TRANSPORTE COM CAMINHÃO BASCULANTE DE 6 M3, EM VIA URBANA PAVIMENTADA, DMT ATÉ 30KM (AREIA)	527,38	M3XKM	R\$ 2,33	R\$ 2,89	R\$ 1.524,12	
2.17	SINAPI - JAN/22 - 100945	TRANSPORTE COM CAMINHÃO CARROCERIA 9T, EM VIA URBANA EM LEITO NATURAL (BRITA)	83,22	TXKM	R\$ 2,18	R\$ 2,70	R\$ 224,68	
2.18	SINAPI - JAN/22 - 97914	TRANSPORTE COM CAMINHÃO BASCULANTE DE 6 M3, EM VIA URBANA PAVIMENTADA, DMT ATÉ 30KM (BRITA)	499,30	M3XKM	R\$ 2,33	R\$ 2,89	R\$ 1.442,97	
TOTAL INFRAESTRUTURA							R\$ 75.318,25	
3	MESOESTRUTURA EM CONCRETO ARMADO - CORTINAS, ALAS E PILARES							
3.1	SINAPI - JAN/22 - 100341	FABRICAÇÃO, MONTAGEM E DESMONTAGEM DE FÔRMA PARA CORTINA DE CONTENÇÃO, EM CHAPA DE MADEIRA COMPENSADA PLASTIFICADA, E = 18 MM	288,85	M2	R\$ 41,12	R\$ 51,07	R\$ 14.751,57	
3.2	SINAPI - JAN/22 - 100345	ARMAÇÃO DE CORTINA DE CONTENÇÃO EM CONCRETO ARMADO, COM AÇO CA-50 DE 12,5MM	23,73	KG	R\$ 10,91	R\$ 13,55	R\$ 321,54	
3.3	SINAPI - JAN/22 - 100346	ARMAÇÃO DE CORTINA DE CONTENÇÃO EM CONCRETO ARMADO, COM AÇO CA-50 DE 16,0MM	73,72	KG	R\$ 10,43	R\$ 12,95	R\$ 954,67	
3.4	SINAPI - JAN/22 - 100347	ARMAÇÃO DE CORTINA DE CONTENÇÃO EM CONCRETO ARMADO, COM AÇO CA-50 DE 20,0MM	1.805,70	KG	R\$ 11,79	R\$ 14,64	R\$ 26.435,45	
3.5	SINAPI - JAN/22 - 100343	ARMAÇÃO DE CORTINA DE CONTENÇÃO EM CONCRETO ARMADO, COM AÇO CA-50 DE 8,0MM	1.525,46	KG	R\$ 14,29	R\$ 17,75	R\$ 27.076,92	
3.6	SINAPI - JAN/22 - 94965	CONCRETO FCK=25MPA, PREPARO MECÂNICO COM BETONEIRA 400L	36,41	M3	R\$ 417,84	R\$ 519,04	R\$ 18.899,28	
3.7	SINAPI - JAN/22 - 92873	LANÇAMENTO COM USO DE BALDES, ADENSAMENTO E ACABAMENTO DE CONCRETO EM ESTRUTURAS	36,41	M3	R\$ 189,16	R\$ 234,97	R\$ 8.555,73	

ITEM	REFERÊNCIA	DESCRIÇÃO DOS SERVIÇOS	QTD.	UN.	PREÇO UNITÁRIO/PREÇO TOTAL			
					UNITÁRIO S/ BDI	UNITÁRIO C/ BDI	TOTAL C/ BDI	TOTAL PARCIAL
3.8	SINAPI - JAN/22 - 100945	TRANSPORTE COM CAMINHÃO CARROCERIA 9T, EM VIA URBANA EM LEITO NATURAL (CIMENTO, FERRO)	77,04	TXKM	R\$ 2,18	R\$ 2,70	R\$ 208,01	
3.9	SINAPI - JAN/22 - 100947	TRANSPORTE COM CAMINHÃO CARROCERIA 9T, EM VIA URBANA PAVIMENTADA, DMT ATÉ 30KM (CIMENTO, FERRO)	462,24	TXKM	R\$ 1,73	R\$ 2,14	R\$ 989,20	
3.10	SINAPI - JAN/22 - 100945	TRANSPORTE COM CAMINHÃO CARROCERIA 9T, EM VIA URBANA EM LEITO NATURAL (AREIA)	109,42	TXKM	R\$ 2,18	R\$ 2,70	R\$ 295,43	
3.11	SINAPI - JAN/22 - 97914	TRANSPORTE COM CAMINHÃO BASCULANTE DE 6 M3, EM VIA URBANA PAVIMENTADA, DMT ATÉ 30KM (AREIA)	656,51	M3XKM	R\$ 2,33	R\$ 2,89	R\$ 1.897,31	
3.12	SINAPI - JAN/22 - 100945	TRANSPORTE COM CAMINHÃO CARROCERIA 9T, EM VIA URBANA EM LEITO NATURAL (BRITA)	103,59	TXKM	R\$ 2,18	R\$ 2,70	R\$ 279,70	
3.13	SINAPI - JAN/22 - 97914	TRANSPORTE COM CAMINHÃO BASCULANTE DE 6 M3, EM VIA URBANA PAVIMENTADA, DMT ATÉ 30KM (BRITA)	621,55	M3XKM	R\$ 2,33	R\$ 2,89	R\$ 1.796,29	
TOTAL MESOESTRUTURA							R\$ 102.461,10	
4	SUPERESTRUTURA EM CONCRETO PRÉ-MOLDADO E CONCRETO ARMADO							
4.1	LONGARINAS DE CONCRETO ARMADO PRÉ-MOLDADO PROTENDIDO							
4.1.1	SINAPI - JAN/22 - 92266	FABRICAÇÃO DE FÔRMA PARA VIGAS, EM CHAPA DE MADEIRA COMPENSADA PLASTIFICADA, E = 18 MM	105,42	M2	R\$ 216,78	R\$ 269,28	R\$ 28.387,01	
4.1.2	SINAPI - JAN/22 - 92919	ARMAÇÃO DE ESTRUTURAS DE CONCRETO ARMADO, EXCETO VIGAS, PILARES, LAJES E FUNDAÇÕES, UTILIZANDO AÇO CA-50 DE 10,0 MM	257,94	KG	R\$ 13,24	R\$ 16,44	R\$ 4.240,53	
4.1.3	SINAPI - JAN/22 - 92921	ARMAÇÃO DE ESTRUTURAS DE CONCRETO ARMADO, EXCETO VIGAS, PILARES, LAJES E FUNDAÇÕES, UTILIZANDO AÇO CA-50 DE 12,5 MM	795,93	KG	R\$ 11,16	R\$ 13,86	R\$ 11.031,59	
4.1.4	SINAPI - JAN/22 - 92922	ARMAÇÃO DE ESTRUTURAS DE CONCRETO ARMADO, EXCETO VIGAS, PILARES, LAJES E FUNDAÇÕES, UTILIZANDO AÇO CA-50 DE 16,0 MM	267,93	KG	R\$ 10,62	R\$ 13,19	R\$ 3.534,00	
4.1.5	SINAPI - JAN/22 - 92923	ARMAÇÃO DE ESTRUTURAS DE CONCRETO ARMADO, EXCETO VIGAS, PILARES, LAJES E FUNDAÇÕES, UTILIZANDO AÇO CA-50 DE 20,0 MM	162,75	KG	R\$ 11,90	R\$ 14,78	R\$ 2.405,45	
4.1.6	SINAPI - JAN/22 - 92916	ARMAÇÃO DE ESTRUTURAS DE CONCRETO ARMADO, EXCETO VIGAS, PILARES, LAJES E FUNDAÇÕES, UTILIZANDO AÇO CA-50 DE 6,3 MM	17,88	KG	R\$ 15,73	R\$ 19,53	R\$ 349,20	
4.1.7	SINAPI - JAN/22 - 92917	ARMAÇÃO DE ESTRUTURAS DE CONCRETO ARMADO, EXCETO VIGAS, PILARES, LAJES E FUNDAÇÕES, UTILIZANDO AÇO CA-50 DE 8,0 MM	242,97	KG	R\$ 14,78	R\$ 18,35	R\$ 4.458,50	
4.1.8	SICRO - JAN/22 - 4507957	Cordoalha CP 190 RB D = 15,2 mm - fornecimento e instalação	483,06	kg	R\$ 11,75	R\$ 14,59	R\$ 7.047,85	
4.1.9	SICRO - JAN/22 - 4507776	Ancoragem ativa para lajes com 1 cordoalha aderente D = 15,2 mm - fornecimento e instalação	26,00	un	R\$ 235,76	R\$ 292,86	R\$ 7.614,36	
4.1.10	SINAPI - JAN/22 - 94967	CONCRETO FCK=40MPA, PREPARO MECÂNICO COM BETONEIRA 400L	6,99	M3	R\$ 503,68	R\$ 625,67	R\$ 4.370,99	
4.1.11	SINAPI - JAN/22 - 92873	LANÇAMENTO COM USO DE BALDES, ADENSAMENTO E ACABAMENTO DE CONCRETO EM ESTRUTURAS	6,99	M3	R\$ 189,16	R\$ 234,97	R\$ 1.641,52	
4.1.12	SINAPI - JAN/22 - 93287	GUINDASTE HIDRÁULICO AUTOPROPELIDO	20,00	CHP	R\$ 281,94	R\$ 350,22	R\$ 7.004,40	
4.1.13	SINAPI - JAN/22 - 100945	TRANSPORTE COM CAMINHÃO CARROCERIA 9T, EM VIA URBANA EM LEITO NATURAL (CIMENTO, FERRO)	20,22	TXKM	R\$ 2,18	R\$ 2,70	R\$ 54,59	

ITEM	REFERÊNCIA	DESCRIÇÃO DOS SERVIÇOS	QTD.	UN.	PREÇO UNITÁRIO/PREÇO TOTAL			
					UNITÁRIO S/ BDI	UNITÁRIO C/ BDI	TOTAL C/ BDI	TOTAL PARCIAL
4.1.14	SINAPI - JAN/22 - 100947	TRANSPORTE COM CAMINHÃO CARROCERIA 9T, EM VIA URBANA PAVIMENTADA, DMT ATÉ 30KM (CIMENTO, FERRO)	121,31	TXKM	R\$ 1,73	R\$ 2,14	R\$ 259,61	
4.1.15	SINAPI - JAN/22 - 100948	TRANSPORTE COM CAMINHÃO CARROCERIA 9T, EM VIA URBANA PAVIMENTADA, ADICIONAL PARA DMT EXCEDENTE A 30KM (CIMENTO, FERRO)	283,07	TXKM	R\$ 0,68	R\$ 0,84	R\$ 237,78	
4.1.16	SINAPI - JAN/22 - 100945	TRANSPORTE COM CAMINHÃO CARROCERIA 9T, EM VIA URBANA EM LEITO NATURAL (AREIA)	20,99	TXKM	R\$ 2,18	R\$ 2,70	R\$ 56,68	
4.1.17	SINAPI - JAN/22 - 97914	TRANSPORTE COM CAMINHÃO BASCULANTE DE 6 M3, EM VIA URBANA PAVIMENTADA, DMT ATÉ 30KM (AREIA)	125,96	M3XKM	R\$ 2,33	R\$ 2,89	R\$ 364,02	
4.1.18	SINAPI - JAN/22 - 97915	TRANSPORTE COM CAMINHÃO BASCULANTE DE 6 M3, EM VIA URBANA PAVIMENTADA, ADICIONAL PARA DMT EXCEDENTE A 30KM (AREIA)	293,91	M3XKM	R\$ 0,93	R\$ 1,15	R\$ 337,99	
4.1.19	SINAPI - JAN/22 - 100945	TRANSPORTE COM CAMINHÃO CARROCERIA 9T, EM VIA URBANA EM LEITO NATURAL (BRITA)	19,88	TXKM	R\$ 2,18	R\$ 2,70	R\$ 53,66	
4.1.20	SINAPI - JAN/22 - 97914	TRANSPORTE COM CAMINHÃO BASCULANTE DE 6 M3, EM VIA URBANA PAVIMENTADA, DMT ATÉ 30KM (BRITA)	119,25	M3XKM	R\$ 2,33	R\$ 2,89	R\$ 344,64	
4.1.21	SINAPI - JAN/22 - 97915	TRANSPORTE COM CAMINHÃO BASCULANTE DE 6 M3, EM VIA URBANA PAVIMENTADA, ADICIONAL PARA DMT EXCEDENTE A 30KM (BRITA)	278,26	M3XKM	R\$ 0,93	R\$ 1,15	R\$ 319,99	
4.2		PRÉ-LAJE						
4.2.1	SINAPI - JAN/22 - 92510	MONTAGEM E DESMONTAGEM DE FÔRMA DE LAJE MACIÇA, PÉ-DIREITO SIMPLES, EM CHAPA DE MADEIRA COMPENSADA RESINADA	87,69	M2	R\$ 77,43	R\$ 96,18	R\$ 8.434,22	
4.2.2	SINAPI - JAN/22 - 92788	ARMAÇÃO DE LAJE DE UMA ESTRUTURA CONVENCIONAL DE CONCRETO ARMADO UTILIZANDO AÇO CA-50 DE 12,5 MM	278,31	KG	R\$ 10,84	R\$ 13,46	R\$ 3.746,05	
4.2.3	SINAPI - JAN/22 - 92786	ARMAÇÃO DE LAJE DE UMA ESTRUTURA CONVENCIONAL DE CONCRETO ARMADO UTILIZANDO AÇO CA-50 DE 8,0 MM	121,11	KG	R\$ 14,28	R\$ 17,73	R\$ 2.147,28	
4.2.4	SINAPI - JAN/22 - 92785	ARMAÇÃO DE LAJE DE UMA ESTRUTURA CONVENCIONAL DE CONCRETO ARMADO UTILIZANDO AÇO CA-50 DE 6,3 MM	195,37	KG	R\$ 15,07	R\$ 18,71	R\$ 3.655,37	
4.2.5	SINAPI - JAN/22 - 94966	CONCRETO FCK=30MPA, PREPARO MECÂNICO COM BETONEIRA 400L	7,53	M3	R\$ 434,24	R\$ 539,41	R\$ 4.063,70	
4.2.6	SINAPI - JAN/22 - 92873	LANÇAMENTO COM USO DE BALDES, ADENSAMENTO E ACABAMENTO DE CONCRETO EM ESTRUTURAS	7,53	M3	R\$ 189,16	R\$ 234,97	R\$ 1.770,17	
4.2.7	SINAPI - JAN/22 - 100945	TRANSPORTE COM CAMINHÃO CARROCERIA 9T, EM VIA URBANA EM LEITO NATURAL (CIMENTO, FERRO)	15,37	TXKM	R\$ 2,18	R\$ 2,70	R\$ 41,49	
4.2.8	SINAPI - JAN/22 - 100947	TRANSPORTE COM CAMINHÃO CARROCERIA 9T, EM VIA URBANA PAVIMENTADA, DMT ATÉ 30KM (CIMENTO, FERRO)	92,20	TXKM	R\$ 1,73	R\$ 2,14	R\$ 197,31	
4.2.9	SINAPI - JAN/22 - 100948	TRANSPORTE COM CAMINHÃO CARROCERIA 9T, EM VIA URBANA PAVIMENTADA, ADICIONAL PARA DMT EXCEDENTE A 30KM (CIMENTO, FERRO)	215,13	TXKM	R\$ 0,68	R\$ 0,84	R\$ 180,71	
4.2.10	SINAPI - JAN/22 - 100945	TRANSPORTE COM CAMINHÃO CARROCERIA 9T, EM VIA URBANA EM LEITO NATURAL (AREIA)	22,64	TXKM	R\$ 2,18	R\$ 2,70	R\$ 61,12	
4.2.11	SINAPI - JAN/22 - 97914	TRANSPORTE COM CAMINHÃO BASCULANTE DE 6 M3, EM VIA URBANA PAVIMENTADA, DMT ATÉ 30KM (AREIA)	135,83	M3XKM	R\$ 2,33	R\$ 2,89	R\$ 392,55	
4.2.12	SINAPI - JAN/22 - 97915	TRANSPORTE COM CAMINHÃO BASCULANTE DE 6 M3, EM VIA URBANA PAVIMENTADA, ADICIONAL PARA DMT EXCEDENTE A 30KM (AREIA)	316,94	M3XKM	R\$ 0,93	R\$ 1,15	R\$ 364,48	
4.2.13	SINAPI - JAN/22 - 100945	TRANSPORTE COM CAMINHÃO CARROCERIA 9T, EM VIA URBANA EM LEITO NATURAL (BRITA)	21,43	TXKM	R\$ 2,18	R\$ 2,70	R\$ 57,87	
4.2.14	SINAPI - JAN/22 - 97914	TRANSPORTE COM CAMINHÃO BASCULANTE DE 6 M3, EM VIA URBANA PAVIMENTADA, DMT ATÉ 30KM (BRITA)	128,60	M3XKM	R\$ 2,33	R\$ 2,89	R\$ 371,65	

ITEM	REFERÊNCIA	DESCRIÇÃO DOS SERVIÇOS	QTD.	UN.	PREÇO UNITÁRIO/PREÇO TOTAL			
					UNITÁRIO S/ BDI	UNITÁRIO C/ BDI	TOTAL C/ BDI	TOTAL PARCIAL
4.2.15	SINAPI - JAN/22 - 97915	TRANSPORTE COM CAMINHÃO BASCULANTE DE 6 M3, EM VIA URBANA PAVIMENTADA, ADICIONAL PARA DMT EXCEDENTE A 30KM (BRITA)	300,06	M3XKM	R\$ 0,93	R\$ 1,15	R\$ 345,07	
4.3		LAJE CAPEAMENTO, GUARDA RODAS						
4.3.1	SINAPI - JAN/22 - 92510	MONTAGEM E DESMONTAGEM DE FÔRMA DE LAJE MACIÇA, PÉ-DIREITO SIMPLES, EM CHAPA DE MADEIRA COMPENSADA RESINADA	13,48	M2	R\$ 77,43	R\$ 96,18	R\$ 1.296,51	
4.3.2	SINAPI - JAN/22 - 92786	ARMAÇÃO DE LAJE DE UMA ESTRUTURA CONVENCIONAL DE CONCRETO ARMADO UTILIZANDO AÇO CA-50 DE 8,0 MM	181,23	KG	R\$ 14,28	R\$ 17,73	R\$ 3.213,21	
4.3.3	SINAPI - JAN/22 - 92787	ARMAÇÃO DE LAJE DE UMA ESTRUTURA CONVENCIONAL DE CONCRETO ARMADO UTILIZANDO AÇO CA-50 DE 10,0 MM	336,61	KG	R\$ 12,83	R\$ 15,93	R\$ 5.362,20	
4.3.4	SINAPI - JAN/22 - 92786	ARMAÇÃO DE LAJE DE UMA ESTRUTURA CONVENCIONAL DE CONCRETO ARMADO UTILIZANDO AÇO CA-50 DE 6,3 MM	10,70	KG	R\$ 14,28	R\$ 17,73	R\$ 189,71	
4.3.5	SINAPI - JAN/22 - 92785	ARMAÇÃO DE LAJE DE UMA ESTRUTURA CONVENCIONAL DE CONCRETO ARMADO UTILIZANDO AÇO CA-50 DE 16,0 MM	366,10	KG	R\$ 15,07	R\$ 18,71	R\$ 6.849,73	
4.3.6	SINAPI - JAN/22 - 94966	CONCRETO FCK=30MPA, PREPARO MECÂNICO COM BETONEIRA 400L	8,53	M3	R\$ 434,24	R\$ 539,41	R\$ 4.599,23	
4.3.7	SINAPI - JAN/22 - 92873	LANÇAMENTO COM USO DE BALDES, ADENSAMENTO E ACABAMENTO DE CONCRETO EM ESTRUTURAS	8,53	M3	R\$ 189,16	R\$ 234,97	R\$ 2.003,45	
4.3.8	SINAPI - JAN/22 - 100945	TRANSPORTE COM CAMINHÃO CARROCERIA 9T, EM VIA URBANA EM LEITO NATURAL (CIMENTO, FERRO)	18,50	TXKM	R\$ 2,18	R\$ 2,70	R\$ 49,95	
4.3.9	SINAPI - JAN/22 - 100947	TRANSPORTE COM CAMINHÃO CARROCERIA 9T, EM VIA URBANA PAVIMENTADA, DMT ATÉ 30KM (CIMENTO, FERRO)	110,99	TXKM	R\$ 1,73	R\$ 2,14	R\$ 237,53	
4.3.10	SINAPI - JAN/22 - 100945	TRANSPORTE COM CAMINHÃO CARROCERIA 9T, EM VIA URBANA EM LEITO NATURAL (AREIA)	25,62	TXKM	R\$ 2,18	R\$ 2,70	R\$ 69,18	
4.3.11	SINAPI - JAN/22 - 97914	TRANSPORTE COM CAMINHÃO BASCULANTE DE 6 M3, EM VIA URBANA PAVIMENTADA, DMT ATÉ 30KM (AREIA)	153,73	M3XKM	R\$ 2,33	R\$ 2,89	R\$ 444,28	
4.3.12	SINAPI - JAN/22 - 100945	TRANSPORTE COM CAMINHÃO CARROCERIA 9T, EM VIA URBANA EM LEITO NATURAL (BRITA)	24,26	TXKM	R\$ 2,18	R\$ 2,70	R\$ 65,50	
4.3.13	SINAPI - JAN/22 - 97914	TRANSPORTE COM CAMINHÃO BASCULANTE DE 6 M3, EM VIA URBANA PAVIMENTADA, DMT ATÉ 30KM (BRITA)	145,55	M3XKM	R\$ 2,33	R\$ 2,89	R\$ 420,63	
4.4		GUARDA-CORPOS						
4.4.1	SINAPI - JAN/22 - 99837	GUARDA-CORPO DE AÇO GALVANIZADO DE 1,10M, ESPAÇADOS DE 1,20M	22,00	M	R\$ 650,19	R\$ 807,66	R\$ 17.768,52	
4.4.2	SINAPI - JAN/22 - 100725	PINTURA COM TINTA ALQUIDICA DE FUNDO E ACABAMENTO (ESMALTE SINTÉTICO GRAFITE) PULVERIZADA SOBRE SUPERFÍCIES METÁLICAS	22,00	M2	R\$ 22,00	R\$ 27,32	R\$ 601,04	
TOTAL SUPERESTRUTURA							R\$ 153.114,07	
TOTAL DO ORÇAMENTO							R\$ 363.853,13	
BDI		24,22%						

Observação: Os serviços de aterro, reaterro e escavação mecânica serão executados pela Prefeitura Municipal.

ITEM	REFERÊNCIA	DESCRIÇÃO DOS SERVIÇOS	QTD.	UN.	PREÇO UNITÁRIO/PREÇO TOTAL			
					UNITÁRIO S/ BDI	UNITÁRIO C/ BDI	TOTAL C/ BDI	TOTAL PARCIAL

JUNHO DE 2022



LAUSON SERAFINI - ENGENHEIRO CIVIL
RESPONSÁVEL TÉCNICO
CREA/RS 123.168-D

PREFEITURA MUNICIPAL DE PAULO BENTO/RS

CRONOGRAMA FÍSICO FINANCEIRO

CONSTRUÇÃO DE PONTE EM CONCRETO ARMADO PRÉ-MOLDADO PROTENDIDO DE 6,00 X 11,00

LOCAL: Comunidade de Chapadão, Município de Paulo Bento/RS


CRONOGRAMA FÍSICO FINANCEIRO

PREFEITURA MUNICIPAL DE PAULO BENTO/RS
PONTE CONCRETO ARMADO PRÉ-MOLDADO PROTENDIDO
PAULO BENTO/RS

ITEM	DESCRIÇÃO	TOTAIS	ETAPA 1	ETAPA 2	ETAPA 3	ETAPA 4
1	SERVIÇOS PRELIMINARES	R\$ 32.959,71	R\$ 8.239,93	R\$ 8.239,93	R\$ 8.239,93	R\$ 8.239,93
2	INFRAESTRUTURA	R\$ 75.318,25	R\$ 45.190,95	R\$ 30.127,30		
3	MESOESTRUTURA EM CONCRETO ARMADO - CORTINAS E TRANSVERSINAS	R\$ 102.461,10		R\$ 81.968,88	R\$ 20.492,22	
4	SUPERESTRUTURA EM CONCRETO PRÉ-MOLDADO E CONCRETO ARMADO	R\$ 153.114,07			R\$ 76.557,04	R\$ 76.557,04
	TOTAL	R\$ 363.853,13	R\$ 53.430,88	R\$ 120.336,11	R\$ 105.289,18	R\$ 84.796,96
	%	100,00%	14,68%	33,07%	28,94%	23,31%

JUNHO DE 2022




LAUSON SERAFINI - ENGENHEIRO CIVIL
RESPONSÁVEL TÉCNICO
CREA/RS 123.168-D

MEMÓRIA DE CÁLCULO DE QUANTIDADES

CONSTRUÇÃO DE PONTE EM CONCRETO ARMADO PRÉ-MOLDADO PROTENDIDO DE 6,00 X 11,00
LOCAL: Comunidade de Chapadão, Município de Paulo Bento/RS

INFRAESTRUTURA

SAPATAS

Descrição	Comprimento	Largura	Altura	Quantidade	Forma	Concreto	Aço CA-50	Concreto magro	Escavação	Reaterro	Bota-fora
	(C) m	(L) m	(H) m	(Q)	m ²	m ³	kg	m ³	m ³	m ³	m ³
Sapatas	7,50	3,25	0,60	2,00	25,80	29,25	1194,52	2,44	46,96	15,28	31,69
Total				2,00	25,80	29,25	1194,52	2,44	46,96	15,28	31,69

MESOESTRUTURA

CORTINA

Descrição	Comprimento	Largura	Altura	Quantidade	Forma	Concreto	Aço CA-50	Andaime
	(C) m	(L) m	(H) m	(Q)	m ²	m ³	kg	m ³
Cortina	6,00	0,25	4,60	2,00	115,00	13,80	607,16	66,24
Total				2,00	115,00	13,80	607,16	66,24

ALAS

Descrição	Área de Corte	Perímetro de forma	Espessura	Quantidade	Forma	Concreto	Aço CA-50
	(A) m		E (m)		m ²	m ³	kg
Alas	14,43	5,05	0,25	4,00	120,45	14,43	858,29
Total				4,00	120,45	14,43	858,29

PILARES

Descrição	Comprimento	Largura	Altura	Quantidade	Forma	Concreto	Aço CA-50	Andaime
	(C) m	(L) m	(H) m	(Q)	m ²	m ³	kg	m ³
Pilares	0,50	0,80	3,40	6,00	53,04	8,16	1963,16	110,98
Total				6,00	53,04	8,16	1963,16	110,98

CALÇOS

Descrição	Comprimento	Largura	Altura	Quantidade	Forma	Concreto
	(C) m	(L) m	(H) m	(Q)	m ²	m ³
Calços	0,30	0,30	0,05	6,00	0,36	0,03
Total				6,00	0,36	0,03

MEMÓRIA DE CÁLCULO DE QUANTIDADES

CONSTRUÇÃO DE PONTE EM CONCRETO ARMADO PRÉ-MOLDADO PROTENDIDO DE 6,00 X 11,00
LOCAL: Comunidade de Chapadão, Município de Paulo Bento/RS

SUPERESTRUTURA

VIGAS PRÉ MOLDADAS

Peso Concreto (Pcs) =	2,50	t/m³
-----------------------	-------------	------

Descrição	Área de corte	Comprimento	Quantidade	Perímetro de forma	Forma	Concreto	Aço CA-50	Cordoalhas	Peso transporte
		(C) m	(Q)	(P) m	m²	m³	kg	kg	t
V1	0,21	11,00	3,00	3,16	105,42	6,99	1745,40	483,06	19,69
			Total		105,42	6,99	1745,40	483,06	19,69

LAJES PRÉ-MOLDADAS

Peso Concreto (Pcs) =	2,50	t/m³
-----------------------	-------------	------

Descrição	Área de Corte	Perímetro de forma	Espessura	Quantidade	Forma	Concreto	Aço CA-50	Peso transporte
	(A) m		E (m)		m²	m³	kg	(Unitário) t
Lajotas	3,14	10,38	0,12	20,00	87,69	7,53	594,79	0,97
			Total	20,00	87,69	7,53	594,79	0,97

LAJE

Descrição	Área de Corte	Perímetro de forma	Comprimento	Forma	Concreto	Aço CA-50
	(A) m		C (m)	m²	m³	kg
Laje	1,46	0,96	11,00	13,48	16,06	894,64
			Total	13,48	8,53	894,64



LAUSON SERAFINI - ENGENHEIRO CIVIL
 RESPONSÁVEL TÉCNICO
 CREA/RS 123.168-D

MEMÓRIA DE CÁLCULO DE AÇO

CONSTRUÇÃO DE PONTE EM CONCRETO ARMADO PRÉ-MOLDADO PROTENDIDO DE 6,00 X 11,00
LOCAL: Comunidade de Chapadão, Município de Paulo Bento/RS

COMUNIDADE CHAPADÃO							
N	Ø	Q	COMPRIMENTO (M)		PESO (KG)		ELEMENTO
			UNITÁRIO	TOTAL	UNITÁRIO	TOTAL	
11	8	144	VAR	747,44	0,395	295,24	CORTINAS
12	8	120	VAR	552,56	0,395	218,26	ALAS
13	8	120	VAR	509,36	0,395	201,20	ALAS
14	16	8	5,84	46,72	1,578	73,72	ALAS
15	8	240	VAR	924,32	0,395	365,11	ALAS
16	12,5	4	6,16	24,64	0,963	23,73	CORTINAS
17	12,5	44	8,40	369,6	0,963	355,92	SAPATAS
18	16	100	3,43	343	1,578	541,25	SAPATAS
19	12,5	100	2,89	289	0,963	278,31	LAJOTAS
20	6,3	640	1,06	678,4	0,245	166,21	LAJOTAS
21	6,3	100	1,19	119	0,245	29,16	LAJOTAS
22	8	100	2,89	289	0,395	114,16	LAJOTAS
23	10	92	5,93	545,56	0,617	336,61	LAJES
24	8	40	11,47	458,8	0,395	181,23	LAJES
25	16	80	2,90	232	1,578	366,10	LAJES
26	6,3	4	10,92	43,68	0,245	10,70	LAJES
27	8	40	0,44	17,6	0,395	6,95	LAJOTAS
28	8	100	4,21	421	0,395	166,30	SAPATAS
29	8	44	7,54	331,76	0,395	131,05	SAPATAS
30	20	72	4,60	331,2	2,466	816,74	PILARES
31	20	72	5,57	401,04	2,466	988,96	PILARES
32	8	132	3,02	398,64	0,395	157,46	PILARES
33	8	120	6,08	729,6	0,395	288,19	CORTINAS

TOTAL 6.112,56

CORTINAS	607,16
6,3	0
8	583,43
10	0
12,5	23,73
16	0
20	0
25	0

ALAS	858,29
6,3	0
8	784,57
10	0
12,5	0
16	73,72
20	0
25	0

PILARES	1.963,16
6,3	0
8	157,46
10	0
12,5	0
16	0
20	1805,7
25	0

SAPATAS	1.194,52
6,3	0
8	297,35
10	0
12,5	355,92
16	541,25
20	0
25	0

PRÉ LAJES	594,79
6,3	195,37
8	121,11
10	0
12,5	278,31
16	0
20	0
25	0

LAJES	894,64
6,3	10,7
8	181,23
10	336,61
12,5	0
16	366,1
20	0
25	0

AÇO N11					
N	Ø	Q	COMPRIMENTO (M)		
			A	BARRA	TOTAL
11.1	8	8	5,04	5,16	41,28
11.2	8	24	5,05	5,17	124,08
11.3	8	32	5,06	5,18	165,76
11.4	8	24	5,07	5,19	124,56
11.5	8	16	5,08	5,20	83,2
11.6	8	24	5,09	5,21	125,04
11.7	8	16	5,10	5,22	83,52

144

TOTAL	747,44
--------------	---------------

AÇO N12					
N	Ø	Q	COMPRIMENTO (M)		
			B	BARRA	TOTAL
12.1	8	12	4,35	5,57	66,84
12.2	8	4	4,33	5,55	22,20
12.3	8	4	4,25	5,47	21,88
12.4	8	4	4,17	5,39	21,56
12.5	8	4	4,10	5,32	21,28
12.6	8	4	4,01	5,23	20,92
12.7	8	4	3,93	5,15	20,60
12.8	8	4	3,85	5,07	20,28
12.9	8	4	3,77	4,99	19,96
12.10	8	4	3,67	4,89	19,56
12.11	8	4	3,60	4,82	19,28
12.12	8	4	3,52	4,74	18,96
12.13	8	4	3,44	4,66	18,64
12.14	8	4	3,36	4,58	18,32
12.15	8	4	3,28	4,50	18,00
12.16	8	4	3,20	4,42	17,68
12.17	8	4	3,12	4,34	17,36
12.18	8	4	3,03	4,25	17,00
12.19	8	4	2,95	4,17	16,68
12.20	8	4	2,87	4,09	16,36
12.21	8	4	2,79	4,01	16,04
12.22	8	4	2,71	3,93	15,72
12.23	8	4	2,63	3,85	15,40
12.24	8	4	2,55	3,77	15,08
12.25	8	4	2,46	3,68	14,72
12.26	8	4	2,38	3,60	14,40
12.27	8	4	2,30	3,52	14,08
12.28	8	4	2,22	3,44	13,76

120

TOTAL	552,56
--------------	---------------

AÇO N13					
N	Ø	Q	COMPRIMENTO (M)		
			C	BARRA	TOTAL
13.1	8	12	4,35	5,21	62,52
13.2	8	4	4,33	5,19	20,76
13.3	8	4	4,25	5,11	20,44
13.4	8	4	4,17	5,03	20,12
13.5	8	4	4,10	4,96	19,84
13.6	8	4	4,01	4,87	19,48
13.7	8	4	3,93	4,79	19,16
13.8	8	4	3,85	4,71	18,84
13.9	8	4	3,77	4,63	18,52
13.10	8	4	3,67	4,53	18,12
13.11	8	4	3,60	4,46	17,84
13.12	8	4	3,52	4,38	17,52
13.13	8	4	3,44	4,30	17,2
13.14	8	4	3,36	4,22	16,88
13.15	8	4	3,28	4,14	16,56
13.16	8	4	3,20	4,06	16,24
13.17	8	4	3,12	3,98	15,92
13.18	8	4	3,03	3,89	15,56
13.19	8	4	2,95	3,81	15,24
13.20	8	4	2,87	3,73	14,92
13.21	8	4	2,79	3,65	14,6
13.22	8	4	2,71	3,57	14,28
13.23	8	4	2,63	3,49	13,96
13.24	8	4	2,55	3,41	13,64
13.25	8	4	2,46	3,32	13,28
13.26	8	4	2,38	3,24	12,96
13.27	8	4	2,30	3,16	12,64
13.28	8	4	2,22	3,08	12,32

120

TOTAL	509,36
--------------	---------------

AÇO N15					
N	Ø	Q	COMPRIMENTO (M)		
			D	BARRA	TOTAL
15.1	8	8	0,46	0,60	4,8
15.2	8	8	0,73	0,87	6,96
15.3	8	8	1,01	1,15	9,2
15.4	8	8	1,29	1,43	11,44
15.5	8	8	1,56	1,70	13,6
15.6	8	8	1,84	1,98	15,84
15.7	8	8	2,12	2,26	18,08
15.8	8	8	2,39	2,53	20,24
15.9	8	8	2,67	2,81	22,48
15.10	8	8	2,95	3,09	24,72
15.11	8	8	3,22	3,36	26,88
15.12	8	8	3,5	3,64	29,12
15.13	8	8	3,77	3,91	31,28
15.14	8	8	4,05	4,19	33,52
15.15	8	8	4,33	4,47	35,76
15.16	8	120	5,03	5,17	620,4

240

TOTAL	924,32
--------------	---------------

VIGAS (3x)						
N	Ø	Q	COMPRIMENTO (M)		PESO (KG)	
			UNITÁRIO	TOTAL	UNITÁRIO	TOTAL
1	8	88	1,72	151,36	0,395	59,79
2	12,5	88	2,32	204,16	0,963	196,61
3	8	88	0,61	53,68	0,395	21,20
4	16	5	11,32	56,6	1,578	89,31
5	10	4	11,32	45,28	0,617	27,94
6	12,5	6	11,89	71,34	0,963	68,70
7	20	2	11,00	22	2,466	54,25
8	6,3	38	0,64	24,32	0,245	5,96
9	10	8	9,00	72	0,617	44,42
10	10	8	2,76	22,08	0,617	13,62

1 VIGA	581,80
TOTAL	1.745,40

	1X	3X
VIGAS	581,80	1.745,40
6,3	5,96	17,88
8	80,99	242,97
10	85,98	257,94
12,5	265,31	795,93
16	89,31	267,93
20	54,25	162,75
25	0	0

PROTENSÃO - VIGAS						
N	QUANT.	Ø	COMPRIMENTO (M)		PESO (KG)	
			UNITÁRIO	TOTAL	UNITÁRIO	TOTAL
C1	10	15,2	11,00	110,00	1,126	123,86
C2	3	15,2	11,00	33,00	1,126	37,16
	13					

1 VIGA	161,02
TOTAL	483,06



LAUSON SERAFINI - ENGENHEIRO CIVIL
RESPONSÁVEL TÉCNICO
CREA/RS 123.168-D

DETALHAMENTO DO BDI

TOMADOR: PREFEITURA MUNICIPAL DE PAULO BENTO

OBRA: CONSTRUÇÃO DE PONTES EM CONCRETO ARMADO EM VÁRIOS LOCAIS DO MUNICÍPIO

MUNICÍPIO: PAULO BENTO/RS

CONTRIBUIÇÃO PREVIDENCIÁRIA:

Conforme legislação tributária municipal, definir estimativa de percentual da base de cálculo para o ISS:	100,00%
Sobre a base de cálculo, definir a respectiva alíquota do ISS (entre 2% e 5%)	3,00%

Parcelas do BDI	Valores percentual adotado
(AC) - Administração Central	4,67%
(R) - Riscos	0,74%
(S) + (G) - Seguro e Garantia	0,97%
(DF) - Despesas Financeiras	1,21%
(L) - Lucro	7,70%
(I1) - PIS	0,65%
(I2) - COFINS	3,00%
(I2) - ISS	3,00%
(I4) - Contribuição Previdenciária	0,00%
BDI % =	24,22%

Limites das parcelas do BDI para obras deste tipo. Acórdão TCU 2622/2013		
Min.	Med.	Máx.
3,8	4,01	4,67
0,32	0,4	0,74
0,5	0,56	0,97
1,02	1,11	1,21
6,64	7,3	8,69
0,65	0,65	0,65
3	3	3
2	2	5

$$BDI = \left\{ \left[\frac{(1+AC+G+R) \cdot (1+DF) \cdot (1+L)}{1-I} \right] - 1 \right\} \cdot$$

Valor para simples conferência do enquadramento do BDI nos limites estabelecidos pelo Acórdão TCU 2622/2013	
BDI desconsiderando a parcela (I4) contribuição previdenciária	24,22%

Limites das parcelas do BDI para obras deste tipo. Acórdão TCU 2622/2013		
19,6	20,97	24,23

DECLARAÇÕES

DECLARO que, de acordo com a legislação tributária do município de PAULO BENTO - RS, considerando a natureza da obra acima discriminada, para cálculo do valor de ISS a ser cobrado da empresa construtora, é aplicada a alíquota de 3% sobre o valor total da obra.

DECLARO que o percentual de encargos sociais utilizados no valor da mão-de-obra do orçamento são os encargos sociais praticados pelo SINAPI e/ou SICRO.

DECLARO que o orçamento da obra foi verificado com os custos nas duas possibilidades de CONTRIBUIÇÃO PREVIDENCIÁRIA e foi adotado a modalidade **SEM DESONERAÇÃO** por ser a mais adequada ao Tomador PREFEITURA MUNICIPAL DE PAULO BENTO -RS.



LAUSON SERAFINI - ENGENHEIRO CIVIL
RESPONSÁVEL TÉCNICO
CREA/RS 123.168-D

CODIGO DA COMPOSICAO:		73890/1*	DATA-BASE: jan/22			
DESCRICAO DA COMPOSICAO:		ENSECADEIRA DE MADEIRA COM PAREDE SIMPLES	*Adaptada da Composição original de Jan/2020			
UNIDADE:		M2				
TIPO ITEM	CODIGO ITEM	DESCRIÇÃO ITEM	UNIDADE ITEM	COEFICIENTE	PRECO UNITARIO	CUSTO TOTAL
INSUMO	2745	MADEIRA ROLICA SEM TRATAMENTO, EUCALIPTO OU EQUIVALENTE DA REGIAO, H = 3 M, D = 8 A 11 CM (PARA ESCORAMENTO)	M	0,25000	R\$ 4,18	R\$ 1,05
INSUMO	4472	VIGA DE MADEIRA NAO APARELHADA *6 X 16* CM, MACARANDUBA, ANGELIM OU EQUIVALENTE DA REGIAO	M	2,45000	R\$ 21,00	R\$ 51,45
INSUMO	5069	PREGO DE ACO POLIDO COM CABECA 17 X 27 (2 1/2 X 11)	KG	0,20000	R\$ 21,13	R\$ 4,23
COMPOSICAO	88262	CARPINTEIRO DE FORMAS COM ENCARGOS COMPLEMENTARES	H	2,00000	R\$ 22,53	R\$ 45,06
COMPOSICAO	88316	SERVENTE COM ENCARGOS COMPLEMENTARES	H	2,00000	R\$ 18,84	R\$ 37,68
					VALOR TOTAL	R\$ 139,47



LAUSON SERAFINI - ENGENHEIRO CIVIL
 RESPONSÁVEL TÉCNICO
 CREA/RS 123.168-D



Prefeitura Municipal de
PAULO BENTO

PREFEITURA MUNICIPAL DE PAULO BENTO /RS

PROJETO EXECUTIVO DE ENGENHARIA PONTE DE CONCRETO

- ANOTAÇÃO DE RESPONSABILIDADE TÉCNICA –

LOCAL: COMUNIDADE DE CHAPADÃO

JUNHO/2022



Tipo: PRESTAÇÃO DE SERVIÇO	Participação Técnica: INDIVIDUAL/PRINCIPAL
Convênio: NÃO É CONVÊNIO	Motivo: NORMAL

Contratado

Carteira: RS123168	Profissional: LAUSON SERAFINI	E-mail: lauson_s@yahoo.com.br
RNP: 2201466416	Título: Engenheiro Civil	
Empresa: LCAD SERVIÇOS DE ENGENHARIA LTDA.		Nr.Reg.: 179891

Contratante

Nome: MUNICÍPIO DE PAULO BENTO	E-mail:
Endereço: AVENIDA IRMÃS CONSOLATAS 189	Telefone: (054) 3613-0075
Cidade: PAULO BENTO	Bairro.: CENTRO
	CPF/CNPJ: 04.215.168/0001-75
	CEP: 99718000 UF: RS

Identificação da Obra/Serviço

Proprietário: MUNICÍPIO DE PAULO BENTO	CPF/CNPJ: 04215168000175
Endereço da Obra/Serviço: DIVERSOS LOCAIS	CEP: 99718000 UF: RS
Cidade: PAULO BENTO	Bairro:
Finalidade: PÚBLICO	Vlr Contrato(R\$): 77.000,00
Data Início: 02/06/2022	Honorários(R\$): 77.000,00
Prev.Fim: 02/05/2023	Ent.Classe:

Atividade Técnica	Descrição da Obra/Serviço	Quantidade	Unid.
Assessoria	Pontes e Grandes Estruturas	8,00	UN
Supervisão	Pontes e Grandes Estruturas	8,00	UN
Fiscalização	Pontes e Grandes Estruturas	8,00	UN
Observações	CFE CONTRATO ADMINISTRATIVO Nº 059/2022		
Projeto	Pontes e Grandes Estruturas	8,00	UN

ART registrada (paga) no CREA-RS em 01/07/2022

<u>Getúlio Vargas/RS, 02/06/2022</u> Local e Data	Declaro serem verdadeiras as informações acima _____ LAUSON SERAFINI Profissional	De acordo _____ MUNICÍPIO DE PAULO BENTO Contratante
------------------------------------------------------	------------------------------------------------------------------------------------------------	-------------------------------------------------------------------

A AUTENTICIDADE DESTA ART PODE SER CONFIRMADA NO SITE DO CREA-RS, LINK SOCIEDADE - ART CONSULTA.



Prefeitura Municipal de
PAULO BENTO

PREFEITURA MUNICIPAL DE PAULO BENTO /RS

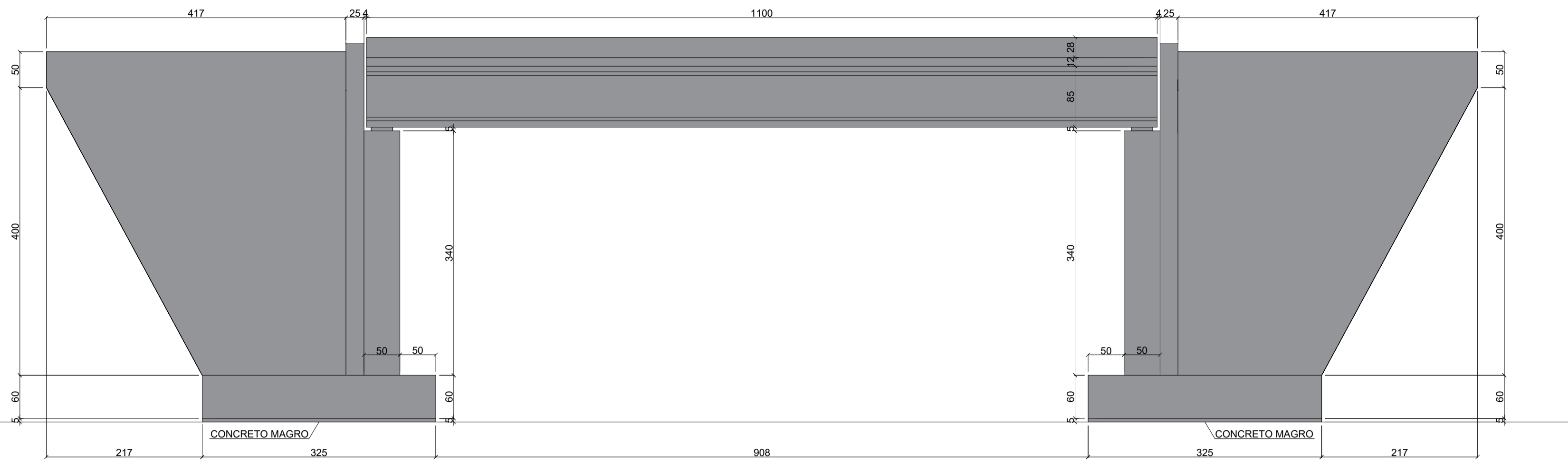
PROJETO EXECUTIVO DE ENGENHARIA PONTE DE CONCRETO

- PRANCHAS DE PROJETO –

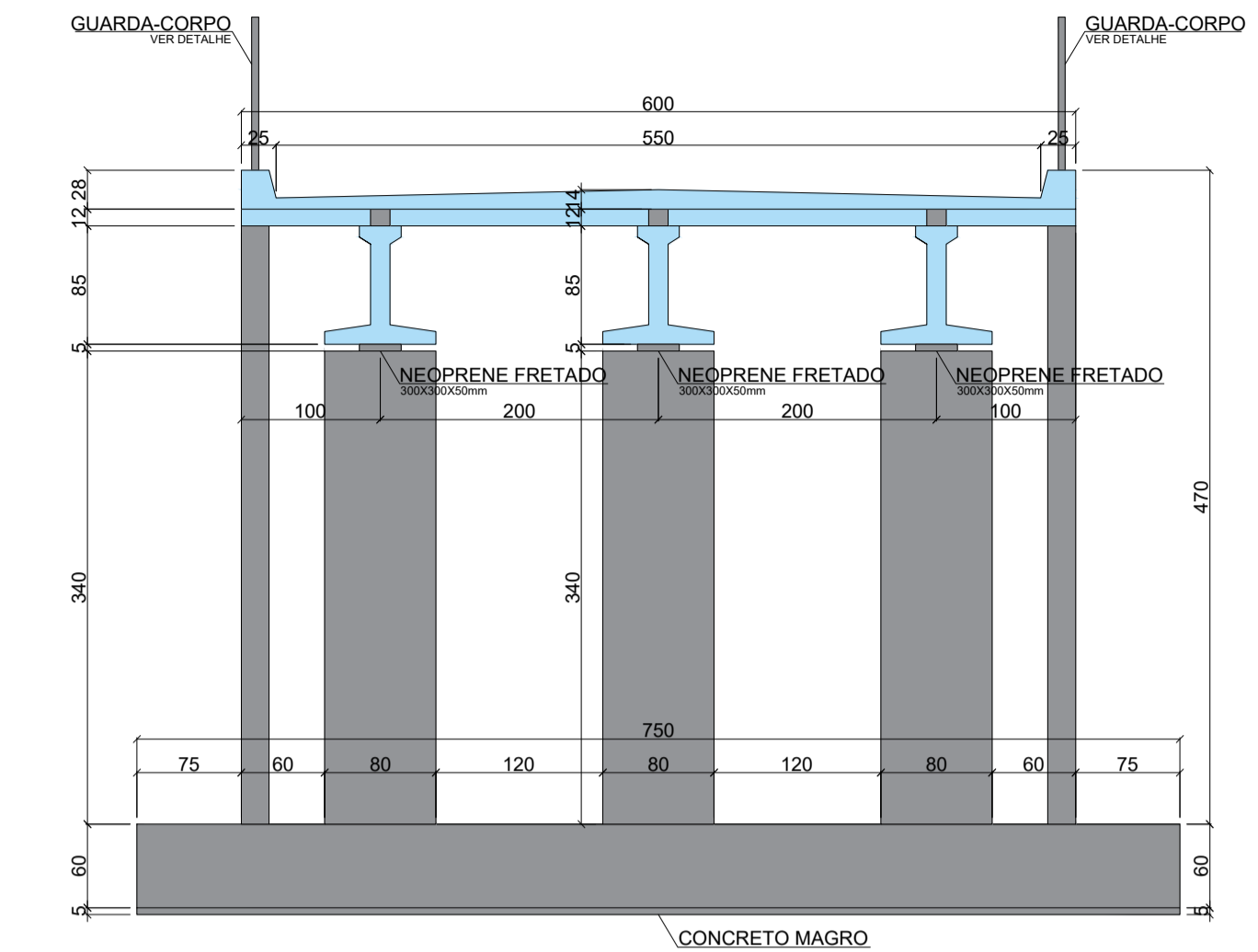
LOCAL: COMUNIDADE DE CHAPADÃO

JUNHO/2022

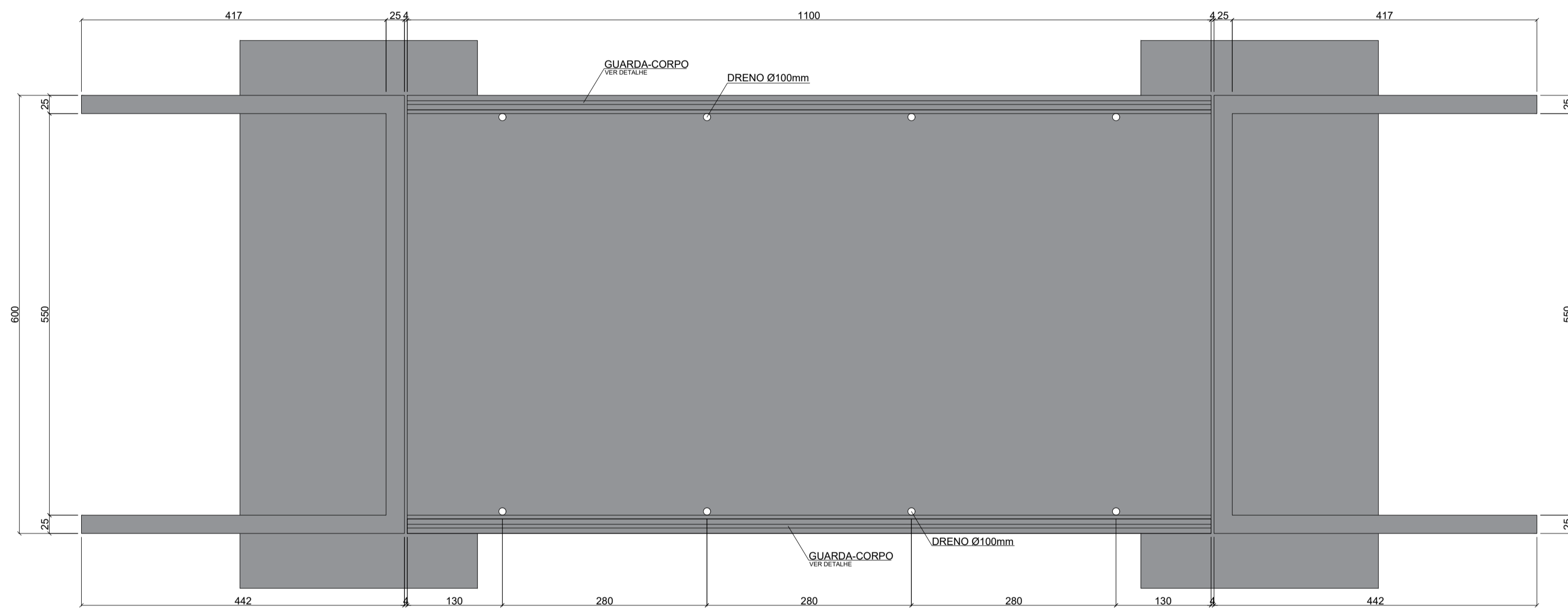
PERFIL LONGITUDINAL
ESC.: 1/50



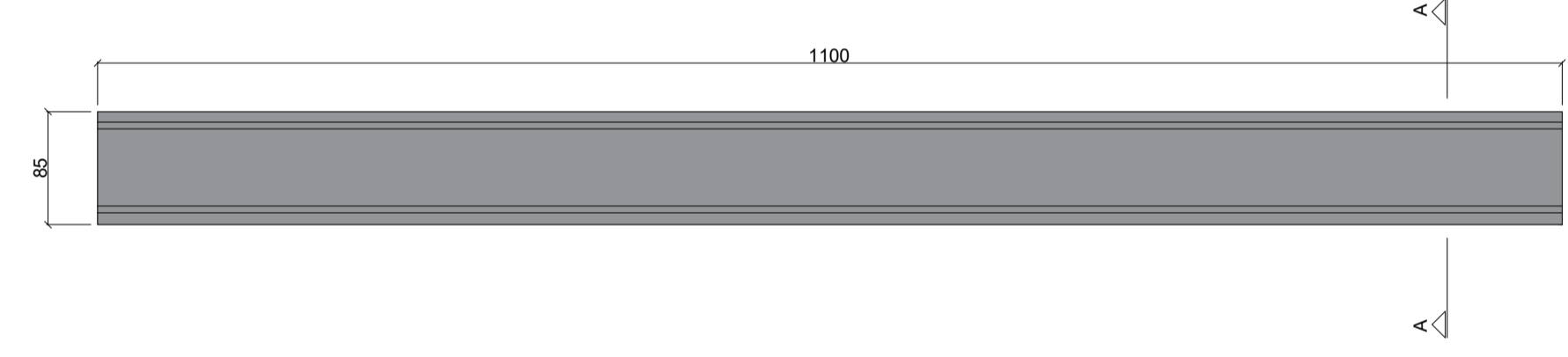
ELEVAÇÃO
ESC.: 1/50



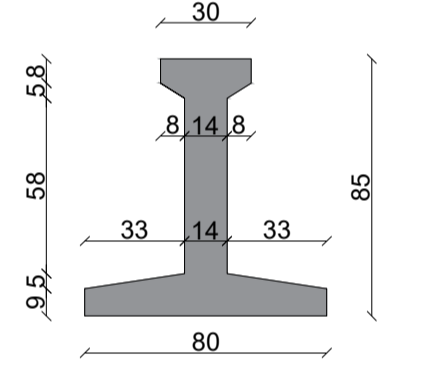
VISTA SUPERIOR
ESC.: 1/50



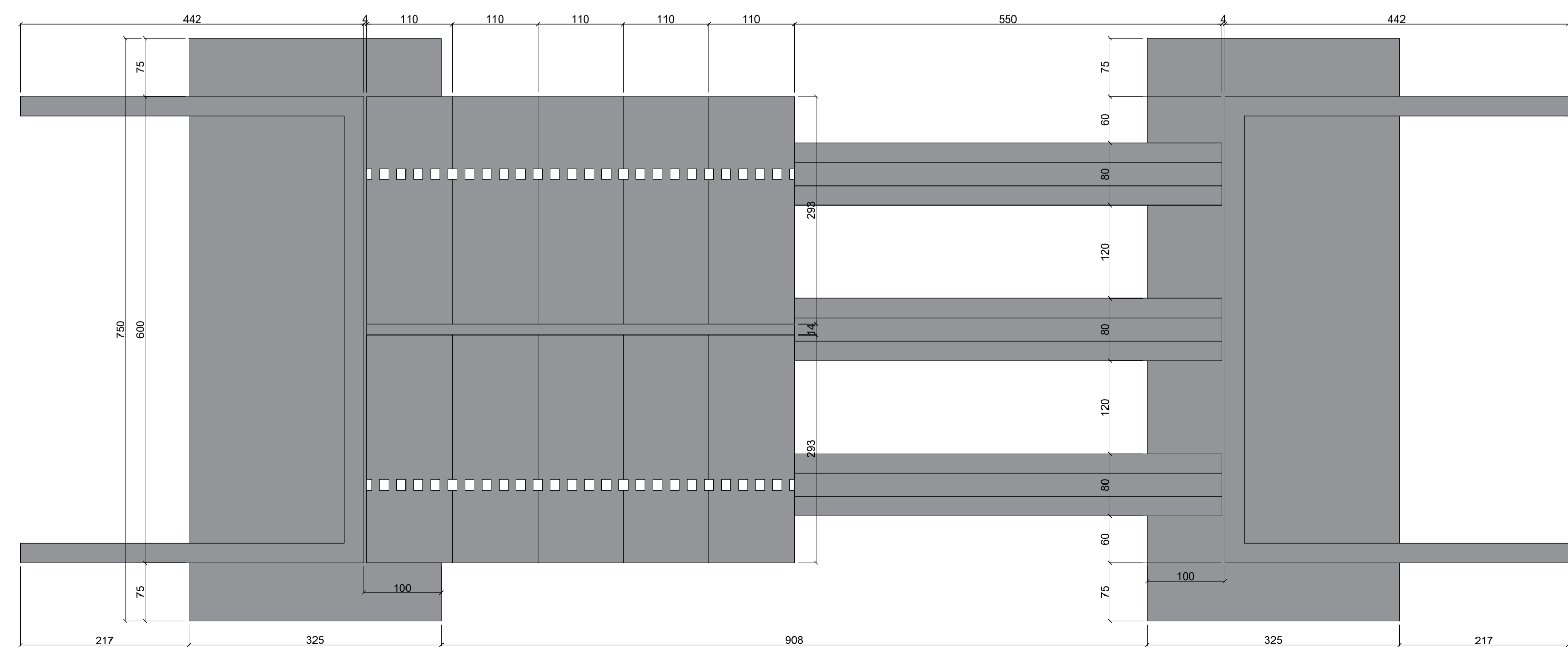
ELEVAÇÃO LONGARINA
ESC.: 1/50



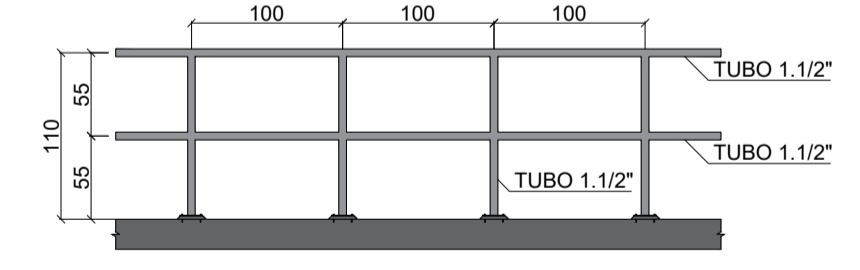
CORTE A-A
ESC.: 1/25



LOCAÇÃO DAS VIGAS E LAJOTAS
ESC.: 1/50



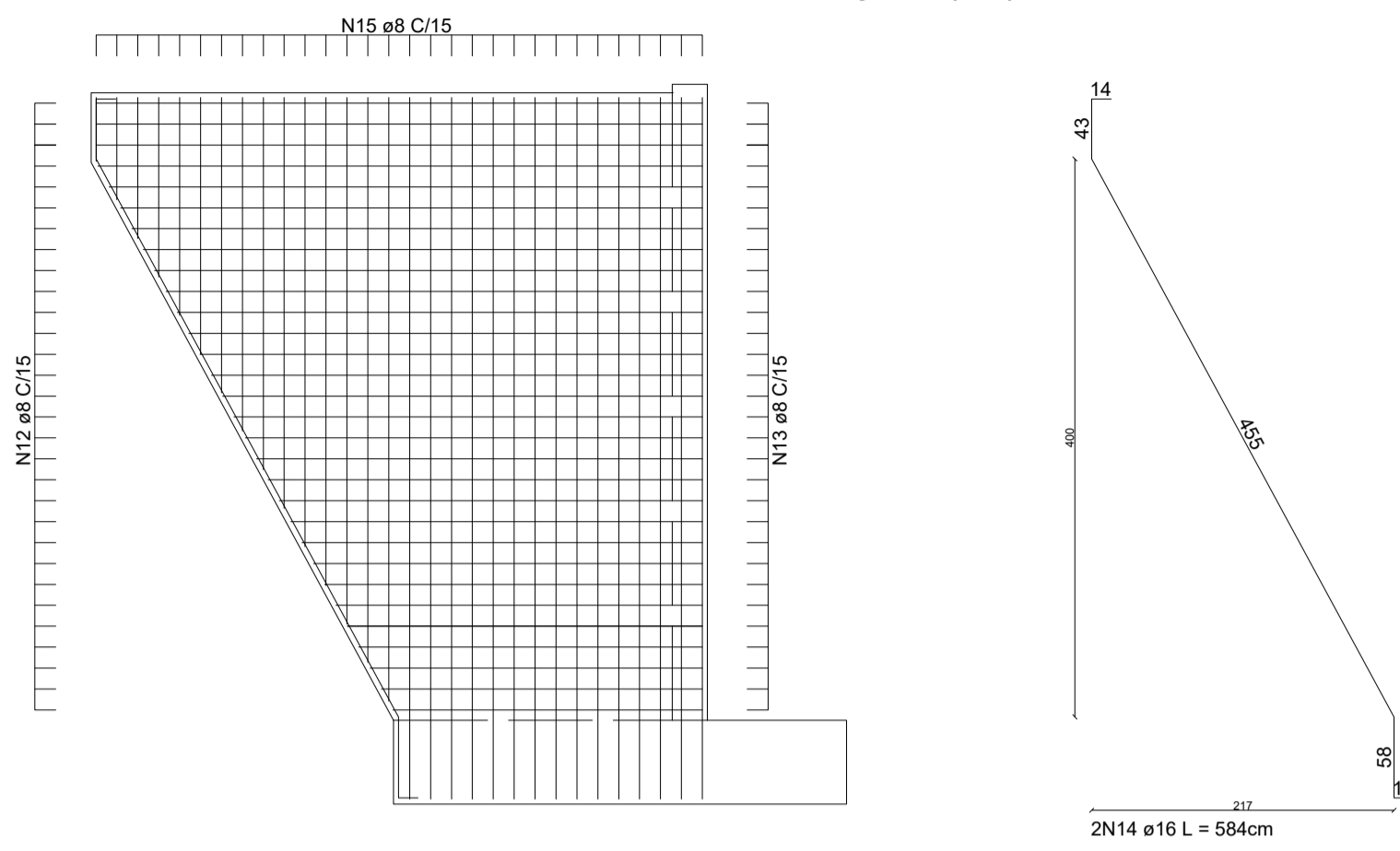
DET. GUARDA-CORPOS
ESC.: 1/50



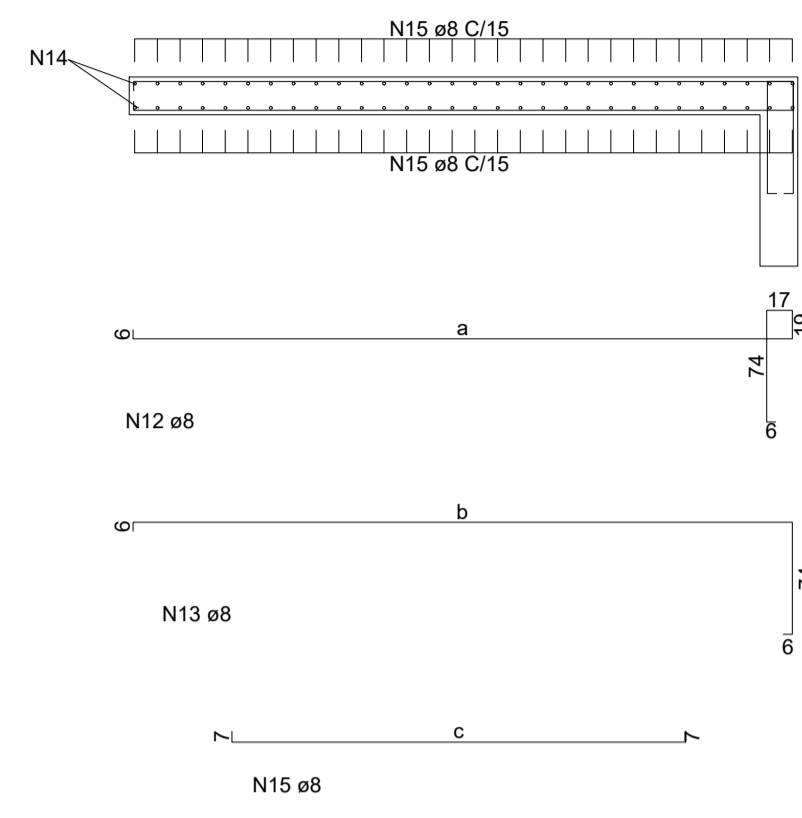
- NOTAS:
1- DIMENSÕES EM CENTÍMETROS, EXCETO ONDE INDICADO.
2- CLASSE DE AGRESSIVIDADE AMBIENTAL I (NBR6118/14)
- COBRIMENTO LAJOTAS: 2,0cm.
- COBRIMENTO SAPATAS: 4,0cm.
- COBRIMENTO DEMAIS PEÇAS: 3,0cm.
3- AÇO:
- AÇO CA-50
- AÇO CP-190 RB
4- CONCRETO:
- SUPERESTRUTURA: C 30 (fck=30 MPa)
- MESO E INFRAESTRUTURA: C25 (fck=25 MPa)
5- RELAÇÃO AGUA CIMENTO < 0,55

OBRA:	PONTE COMUNIDADE CHAPADÃO		
DESCRIÇÃO:	CONSTRUÇÃO DE PONTE EM CONCRETO ARMADO DE 11,00M DE COMPRIMENTO X 6,00M DE LARGURA E 3,40M DE ALTURA		
LOCALIZAÇÃO:	COMUNIDADE CHAPADÃO, PAULO BENTO/RS.	COORDENADAS:	27°44'05"S, 52°22'12"W
RESPONSÁVEL TÉCNICO:	LAUSON SERAFINI - ENG. CIVIL - CREA/RS 123.168-D	PROPRIETÁRIO:	PREFEITURA MUNICIPAL DE PAULO BENTO/RS
REVISÃO:	00	AUTOR:	LAUSON
		DATA:	24/06/2022
		FOLHA:	01/03

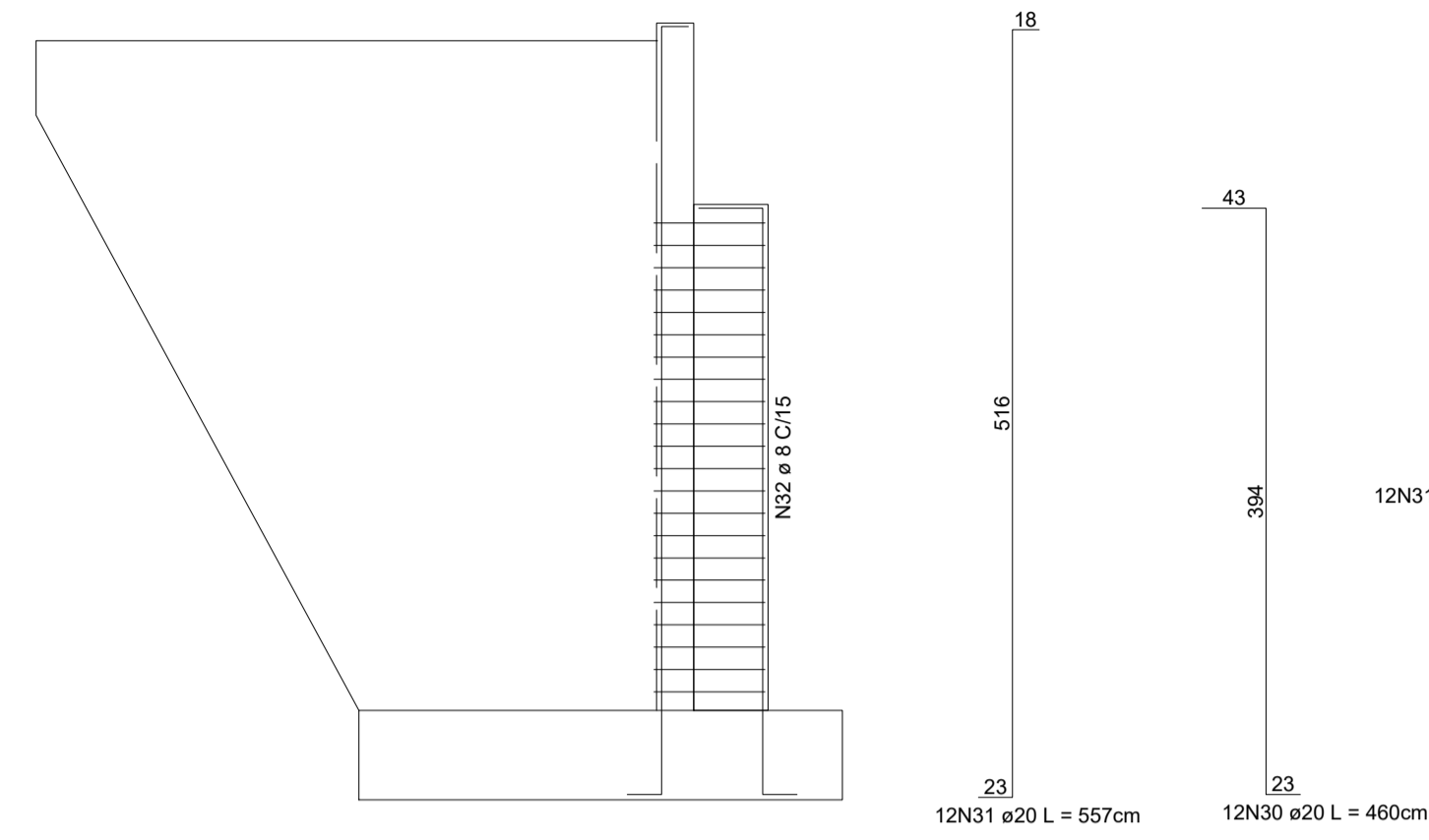
ALAS - ARMADURAS - ELEVÇÃO (X4)



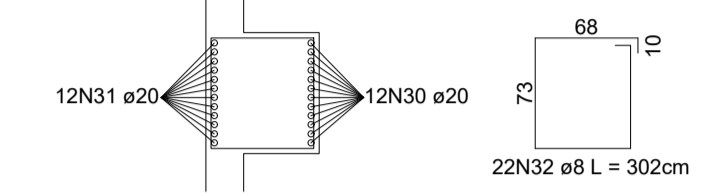
ALAS - ARMADURAS - CORTE CC



PILARES - ARMADURAS - ELEVÇÃO (x6)



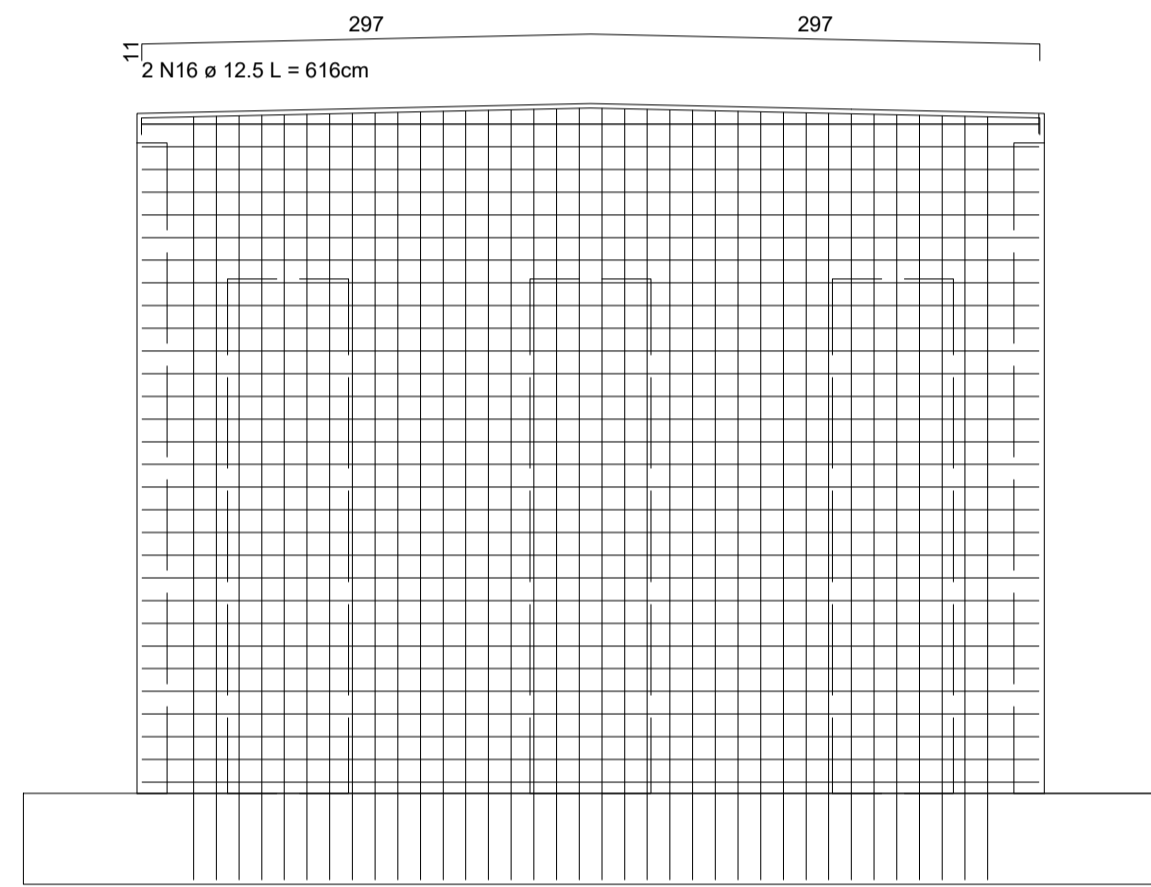
PILARES - ARMADURAS - CORTE BB



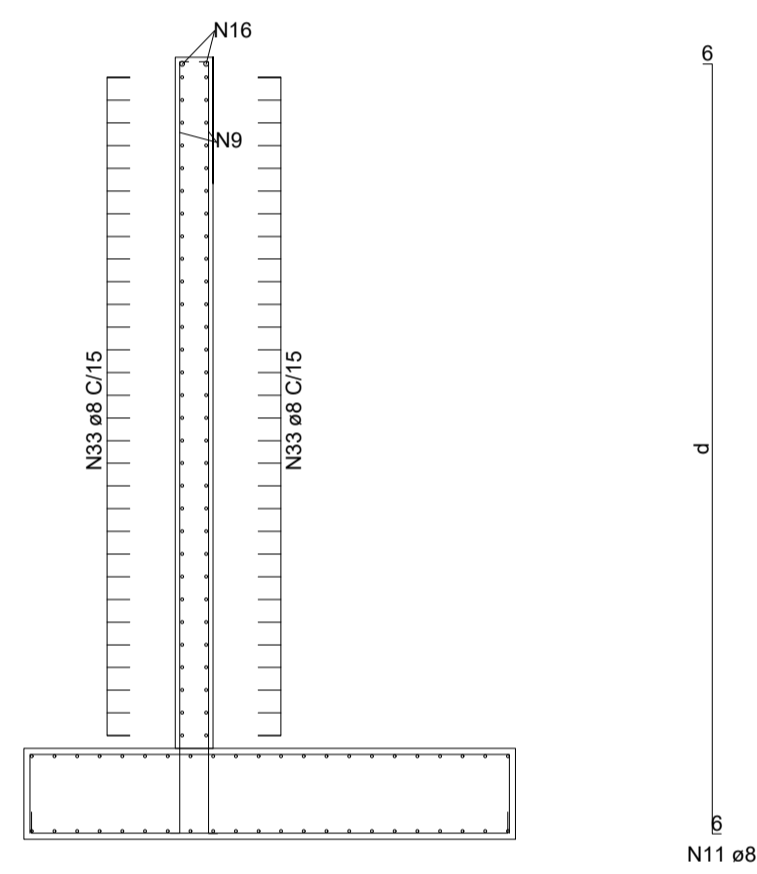
COMUNIDADE CHAPADÃO						
N	Ø	Q	COMPRIMENTO (M)		PESO (KG)	
			UNITÁRIO	TOTAL	UNITÁRIO	TOTAL
11	8	144	VAR	747,44	0,395	295,24
12	8	120	VAR	552,56	0,395	218,26
13	8	120	VAR	509,36	0,395	201,20
14	16	8	5,84	46,72	1,578	73,72
15	8	240	VAR	924,32	0,395	365,11
16	12,5	4	6,16	24,64	0,963	23,73
17	12,5	44	8,40	369,6	0,963	355,92
18	16	100	3,43	343	1,578	541,25
19	12,5	100	2,89	289	0,963	278,31
20	6,3	640	1,06	678,4	0,245	166,21
21	6,3	100	1,19	119	0,245	29,16
22	8	100	2,89	289	0,395	114,16
23	10	92	5,93	545,56	0,617	336,61
24	8	40	11,47	458,8	0,395	181,23
25	16	80	2,90	232	1,578	366,10
26	6,3	4	10,92	43,68	0,245	10,70
27	8	40	0,44	17,6	0,395	6,95
28	8	100	4,21	421	0,395	166,30
29	8	44	7,54	331,76	0,395	131,05
30	20	72	4,60	331,2	2,466	816,74
31	20	72	5,57	401,04	2,466	988,96
32	8	132	3,02	398,64	0,395	157,46
33	8	120	6,08	729,6	0,395	288,19

TOTAL 6.112,56

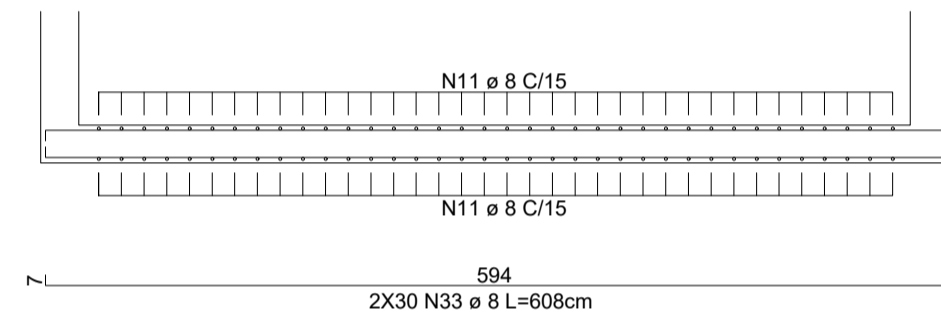
CORTINA - ARMADURAS - ELEVÇÃO (X2)



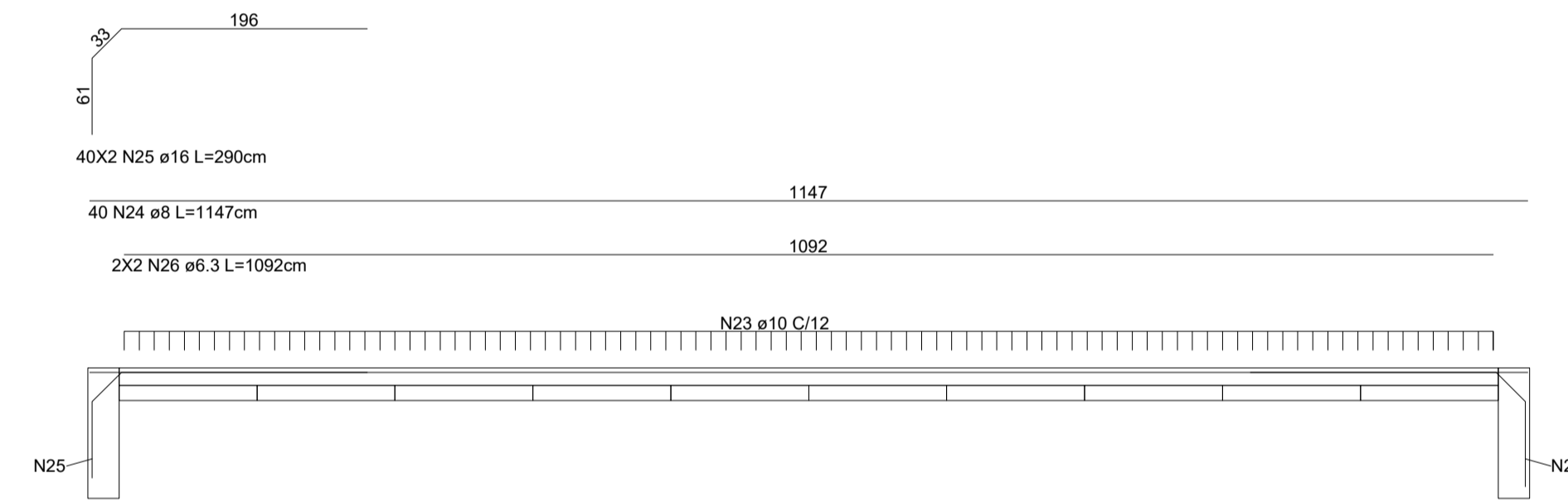
CORTINA - ARMADURAS - CORTE DD



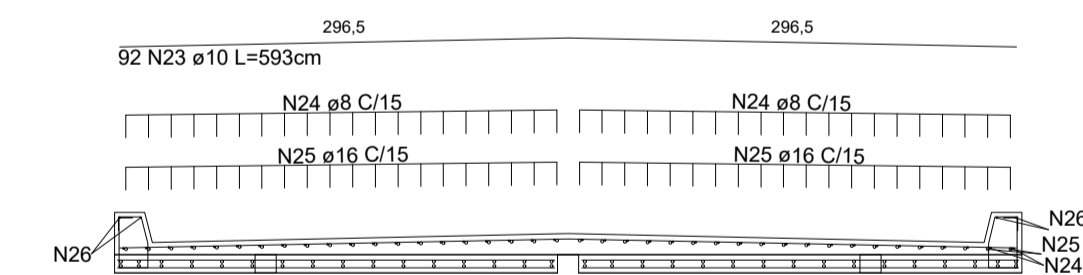
CORTINA - ARMADURAS - CORTE EE



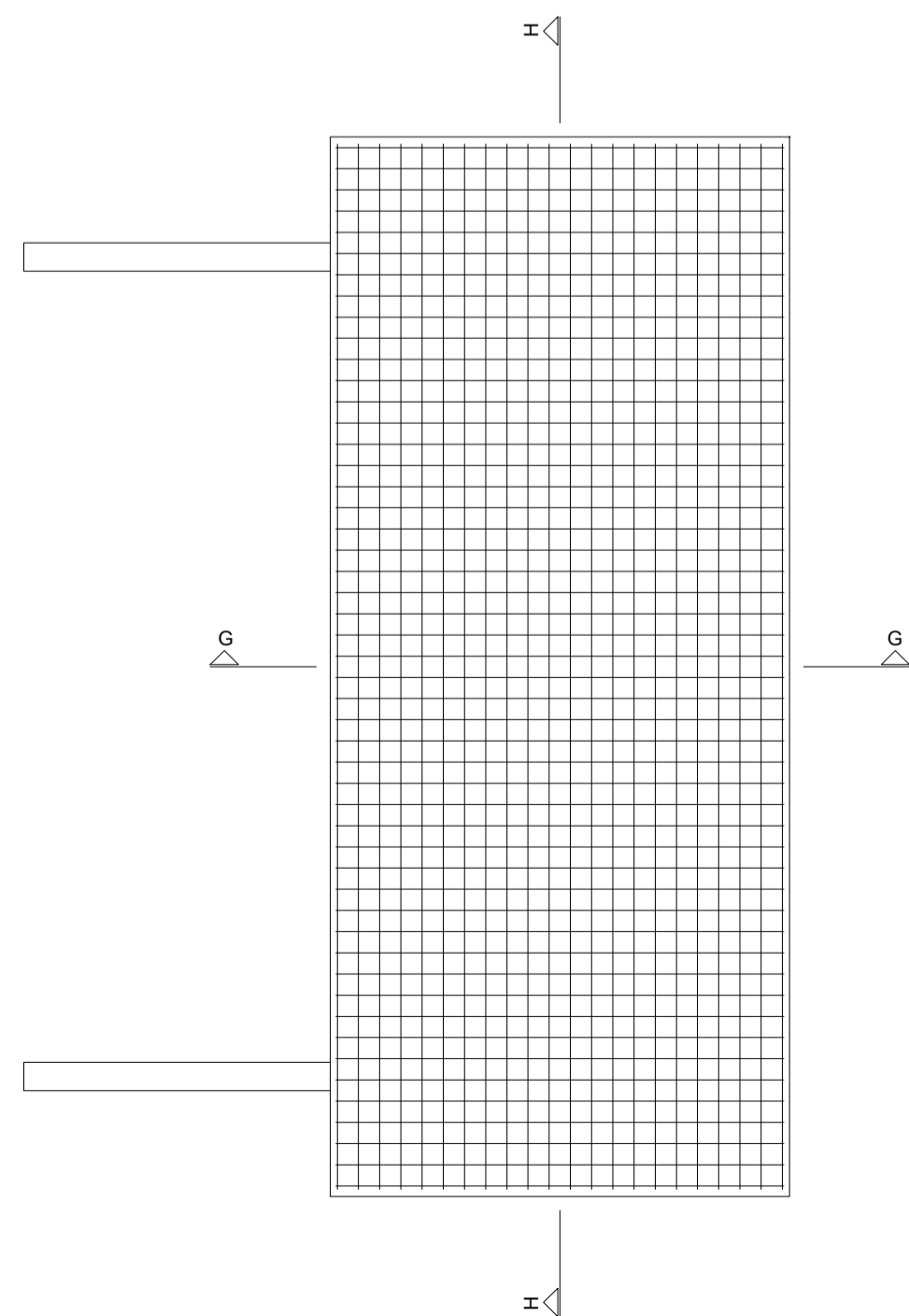
LAJE - ARMADURAS - CORTE LONGITUDINAL



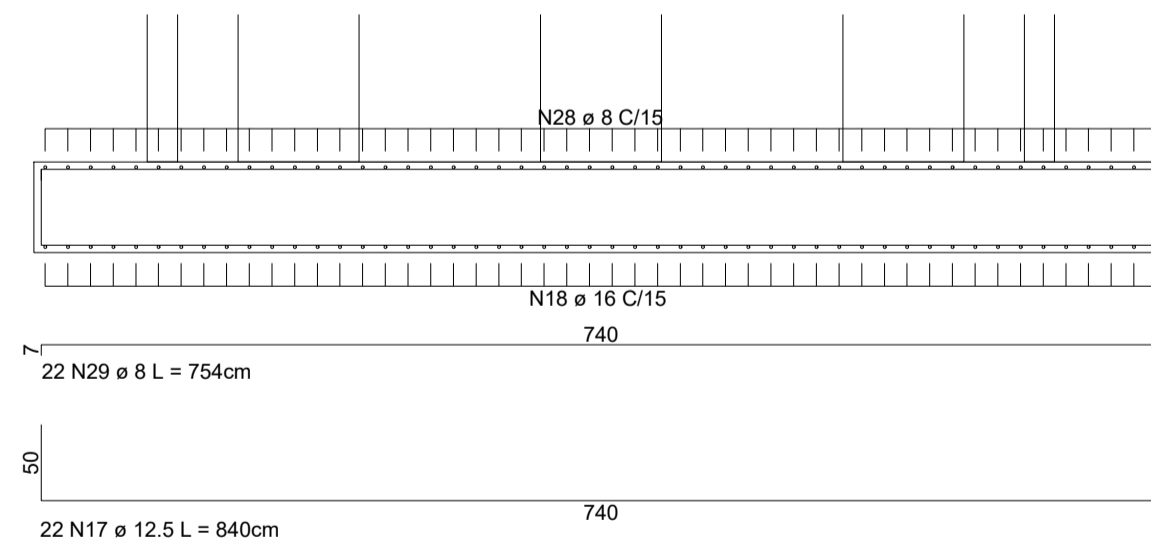
LAJE - ARMADURAS - CORTE NO APOIO



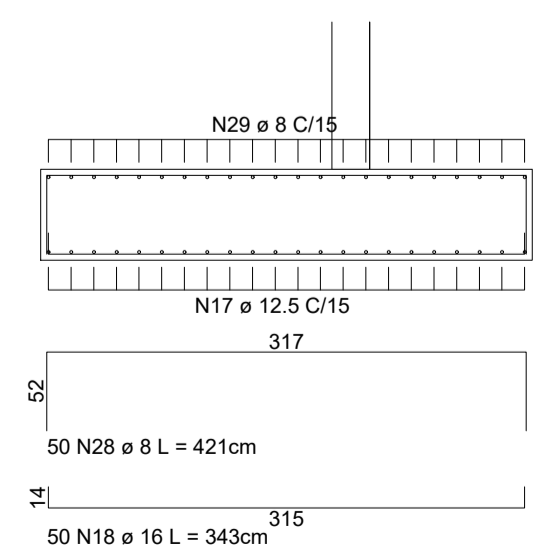
SAPATA - ARMADURAS - VISTA SUPERIOR (X2)



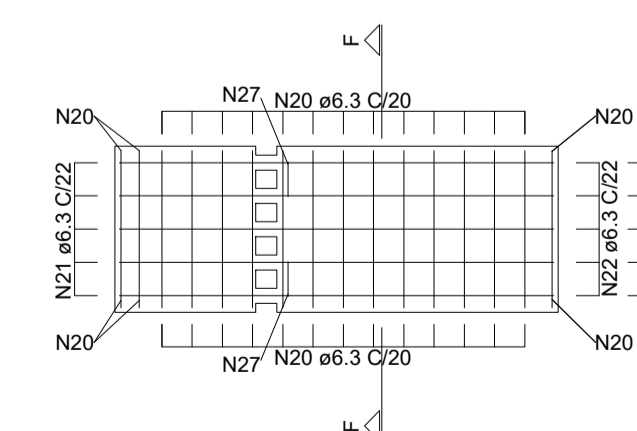
SAPATA - ARMADURAS - CORTE HH



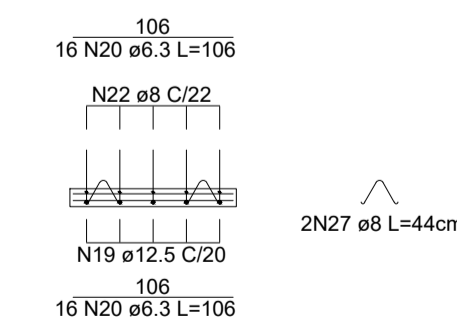
SAPATA - ARMADURAS - CORTE GG



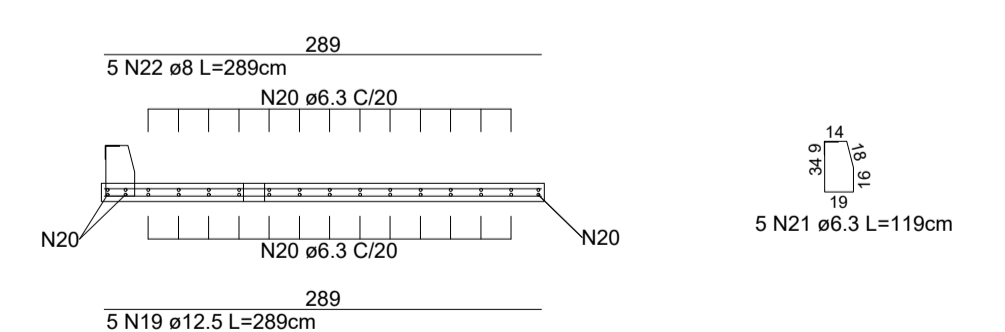
LAJOTA PRÉ-MOLDADA VISTA SUPERIOR (x20)



LAJOTA PRÉ-MOLDADA CORTE FF



LAJOTA PRÉ-MOLDADA ELEVÇÃO

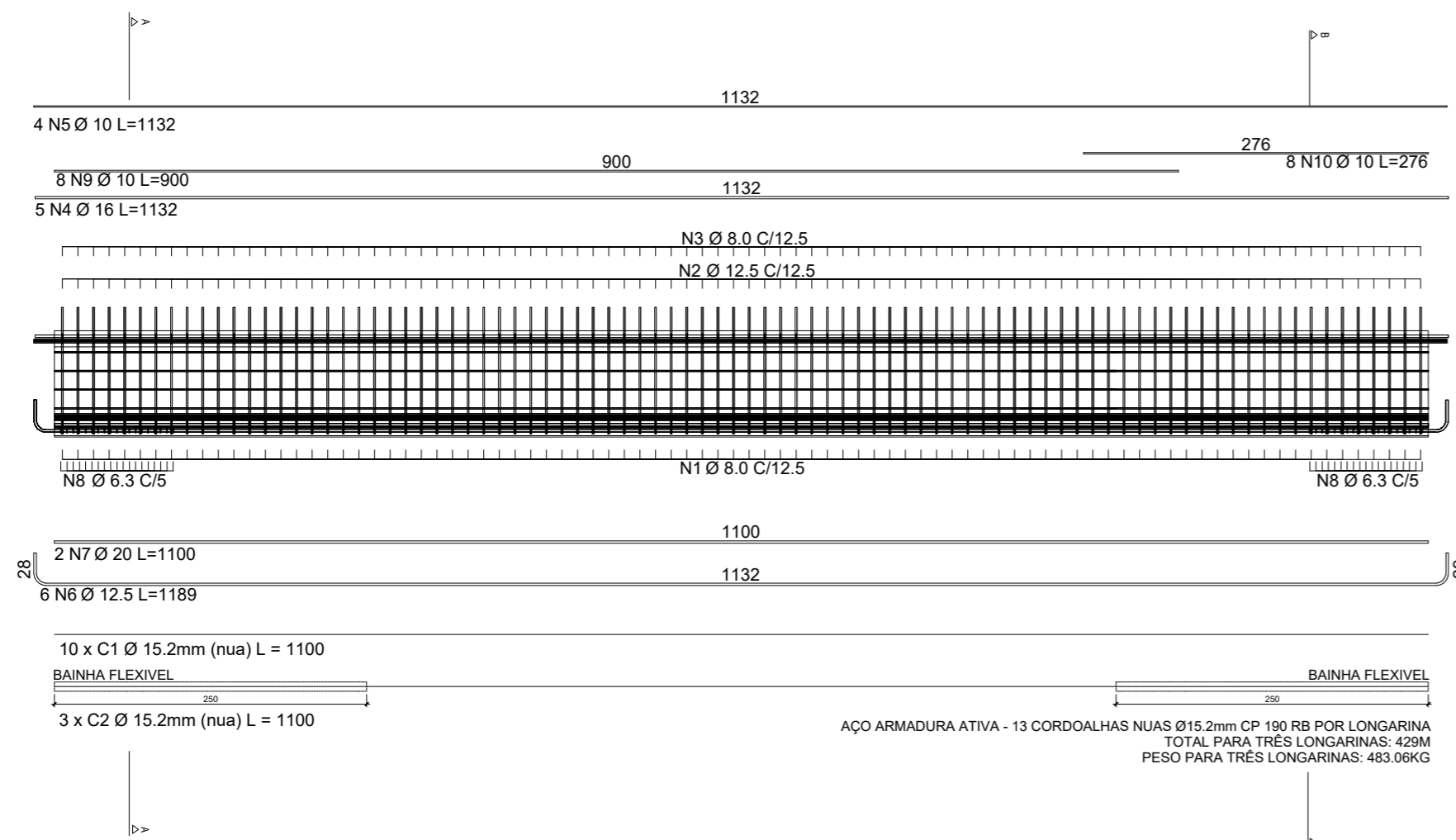


- NOTAS:
 1- DIMENSÕES EM CENTÍMETROS, EXCETO ONDE INDICADO.
 2- CLASSE DE AGRESSIVIDADE AMBIENTAL I (NBR6118/14)
 -COBRIMENTO LAJOTAS: 2,0cm.
 -COBRIMENTO SAPATAS: 4,0cm.
 -COBRIMENTO DEMAIS PEÇAS: 3,0cm.
 3- AÇO:
 - AÇO CA-50
 - AÇO CP-190 RB
 4- CONCRETO:
 - SUPERESTRUTURA: C 30 (fck=30 MPa)
 - MESO E INFRAESTRUTURA: C25 (fck=25 MPa)
 5- RELAÇÃO AGUA CIMENTO < 0,55

OBRA:			
CONSTRUÇÃO DE PONTE EM CONCRETO ARMADO DE 11,00M DE COMPRIMENTO X 6,00M DE LARGURA E 3,40M DE ALTURA			
PRANCHA DE ARMADURAS		ESCALA: 1:50	
LOCALIZAÇÃO: COMUNIDADE CHAPADÃO, PAULO BENTO/RS.		COORDENADAS: 27°44'05"S, 52°22'12"W	
RESPONSÁVEL TÉCNICO: LAUSON SERAFINI - ENG. CIVIL - CREA/RS 123.168-D	PROPRIETÁRIO: PREFEITURA MUNICIPAL DE PAULO BENTO/RS	DATA: 24/06/2022	
REVISÃO: 00	AUTOR: LAUSON	FOLHA: 02/03	

LONGARINA PRÉ-MOLDADA 11,00m - ARMADURAS - VISTA LATERAL

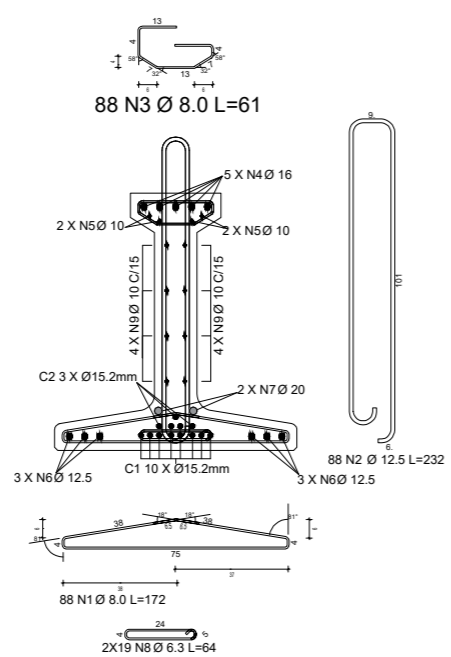
ESC.: 1:50



AÇO ARMADURA ATIVA - 13 CORDOALHAS NUAS Ø15.2mm CP 190 RB POR LONGARINA
TOTAL PARA TRÊS LONGARINAS: 429M
PESO PARA TRÊS LONGARINAS: 483.06KG

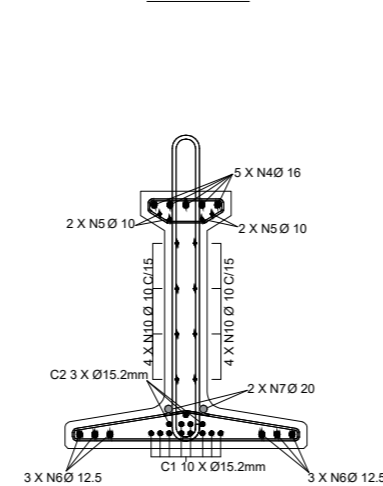
CORTE AA

ESC.: 1:25



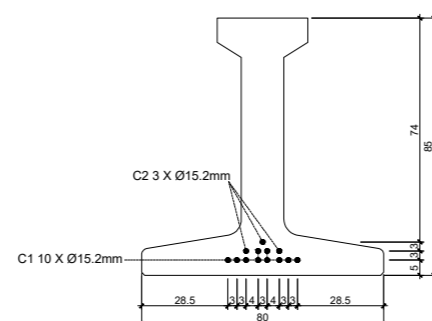
CORTE BB

ESC.: 1:25



POSIÇÃO DAS CORDOALHAS

ESC.: 1:25



NOTAS:

- DIMENSÕES EM CENTÍMETROS, EXCETO ONDE INDICADO.
- CLASSE DE AGRESSIVIDADE AMBIENTAL I (NBR6118/14)
 - COBRIMENTO LAJOTAS: 2,0cm.
 - COBRIMENTO SAPATAS: 4,0cm.
 - COBRIMENTO DEMAIS PEÇAS: 3,0cm.
- AÇO:
 - AÇO CA-50
 - AÇO CP-190 RB
- CONCRETO:
 - SUPERESTRUTURA: C 30 (fck=30 MPa)
 - MESO E INFRAESTRUTURA: C25 (fck=25 MPa)
- RELAÇÃO AGUA CIMENTO < 0,55

VIGAS (3x)

N	Ø	Q	COMPRIMENTO (M)		PESO (KG)	
			UNITÁRIO	TOTAL	UNITÁRIO	TOTAL
1	8	88	1,72	151,36	0,395	59,79
2	12,5	88	2,32	204,16	0,963	196,61
3	8	88	0,61	53,68	0,395	21,20
4	16	5	11,32	56,60	1,578	89,31
5	10	4	11,32	45,28	0,617	27,94
6	12,5	6	11,89	71,34	0,963	68,70
7	20	2	11,00	22,00	2,466	54,25
8	6,3	38	0,64	24,32	0,245	5,96
9	10	8	9,00	72,00	0,617	44,42
10	10	8	2,76	22,08	0,617	13,62

1 VIGA	581,80
TOTAL	1.745,40

PROTENSÃO - VIGAS

N	Q	Ø	COMPRIMENTO (M)		PESO (KG)	
			UNITÁRIO	TOTAL	UNITÁRIO	TOTAL
C1	10	15,2	11,00	110,00	1,13	123,86
C2	3	15,2	11,00	33,00	1,13	37,16

1 VIGA	161,02
TOTAL	483,06

OBRA:

PONTE COMUNIDADE CHAPADÃO

OBRA:

CONSTRUÇÃO DE PONTE EM CONCRETO ARMADO DE 11,00M DE COMPRIMENTO X 6,00M DE LARGURA E 3,40M DE ALTURA

DESCRIÇÃO:

PRANCHA DE ARMADURAS

ESCALA:

INDICADA

LOCALIZAÇÃO:

COMUNIDADE CHAPADÃO. PAULO BENTO/RS.

COORDENADAS:

27°44'05"S, 52°22'12"W

RESPONSÁVEL TÉCNICO:

LAUSON SERAFINI - ENG. CIVIL - CREA/RS 123.168-D

PROPRIETÁRIO:

PREFEITURA MUNICIPAL DE PAULO BENTO/RS

REVISÃO:

00

AUTOR:

LAUSON

DATA:

24/06/2022

FOLHA:

03/03