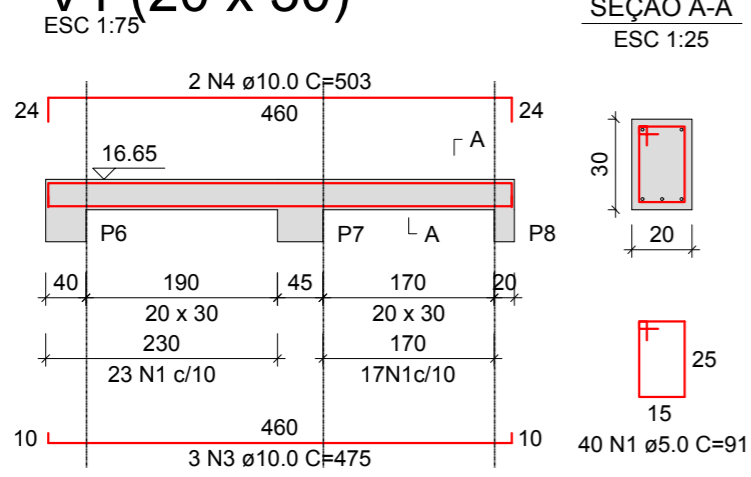
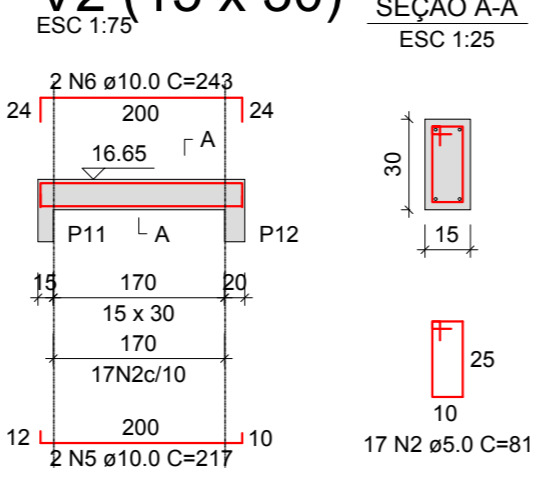


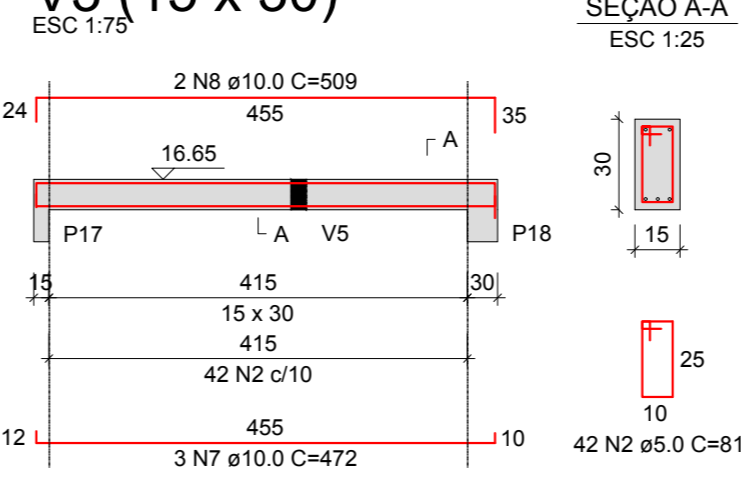
V1 (20 x 30)



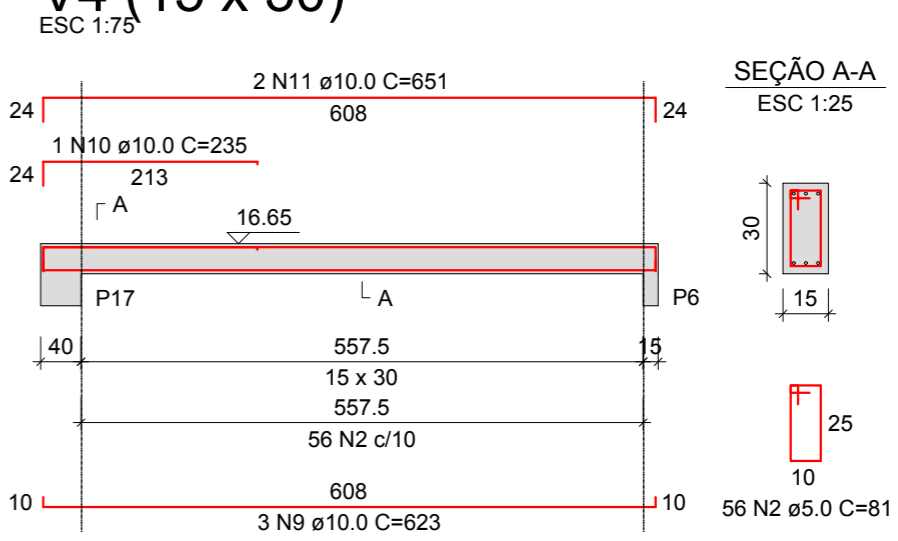
V2 (15 x 30)



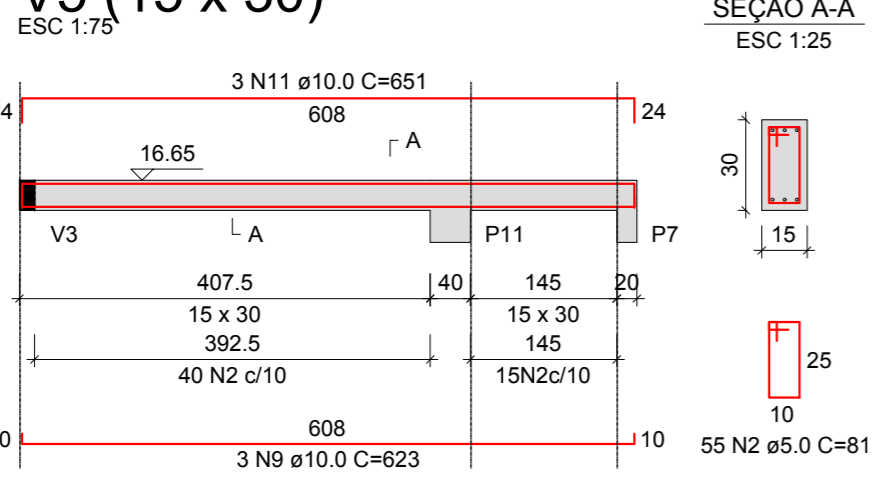
V3 (15 x 30)



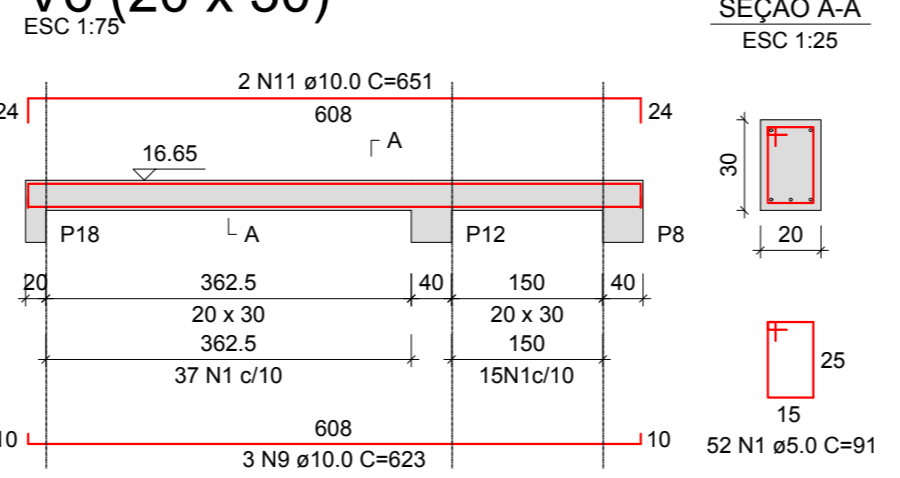
V4 (15 x 30)



V5 (15 x 30)



V6 (20 x 30)



RESUMO DO AÇO

AÇO	DIAM (mm)	C.TOTAL (m)	PESO + 0% (kg)
CA50	10.0	161.8	99.8
CA60	5.0	221.4	34.1
PESO TOTAL (kg)			
CA50	99.8		
CA60	34.1		

Volume de concreto (C-25) = 1.50 m³
Área de forma = 22.80 m²



ENGETEC

SOLUÇÕES EM ENG E ARQ

RUA BAHIA 63 - CENTRO - ERECHIM - RS

Obra / Local: EDIFICAÇÃO EM ALVENARIA - CENTRO ADMINISTRATIVO
Endereço: Rua do comércio, lote 04, quadra 11 - Paulo Bento - RS

Data:	NOVEMBRO/2018
Desenho:	Engetec
Escala:	Indicada

Referencia:	PROJETO ESTRUTURAL
	VIGAS ÁTICO - RESERVATÓRIO

Prancho:	V05
----------	------------

Proprietário:

Prefeitura Municipal de Paulo Bento
CNPJ: 04.215.168/0001-75

Responsável Técnico:

Engº Alessandro Martins Reck
CREA RS 226477
G2A Soluções em Engenharia e Arquitetura
CREA RS 230302 - CNPJ 29.015.207/0001-11